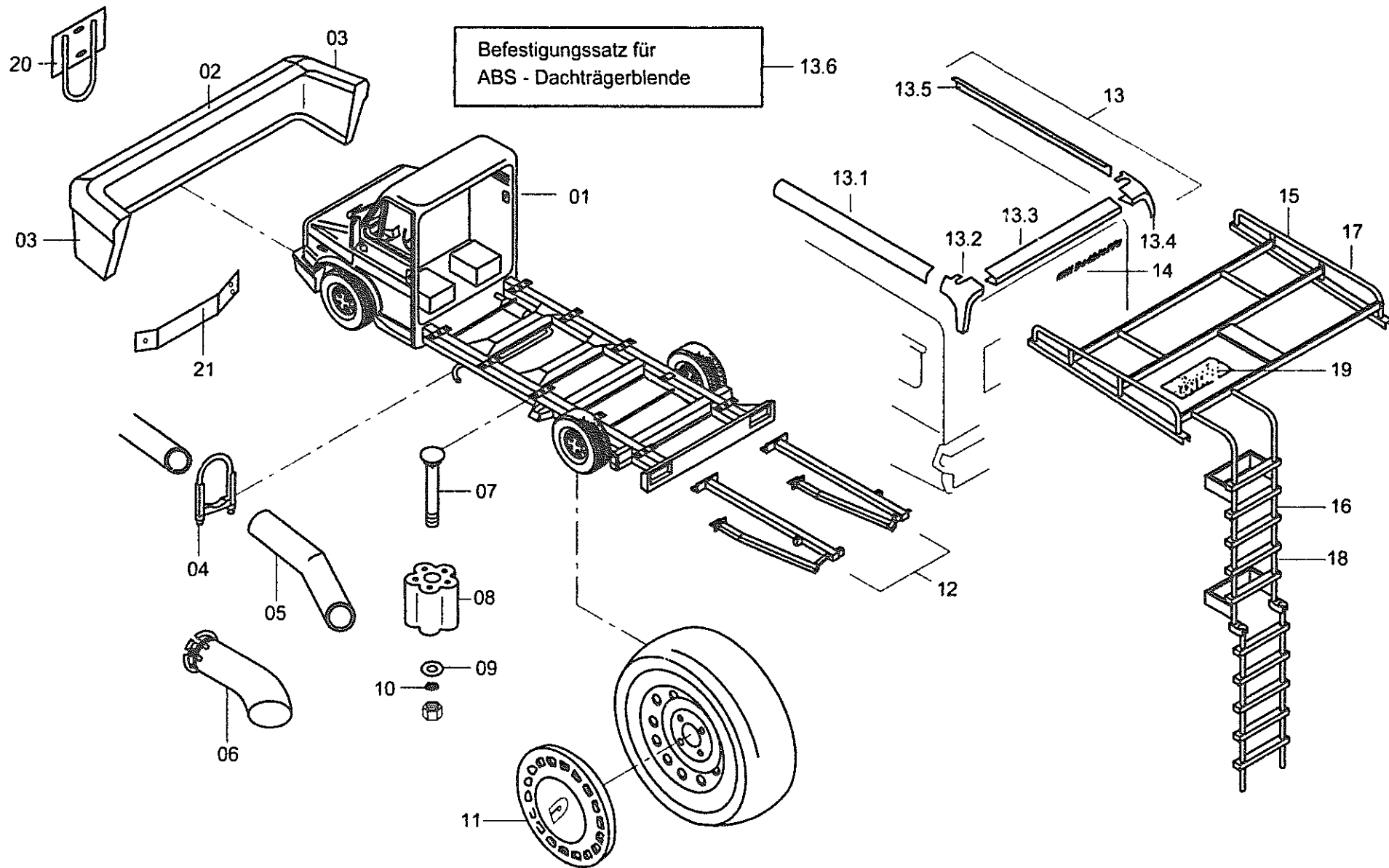


# 01 Fahrgestell, Dachträger, Aufstiegsleiter

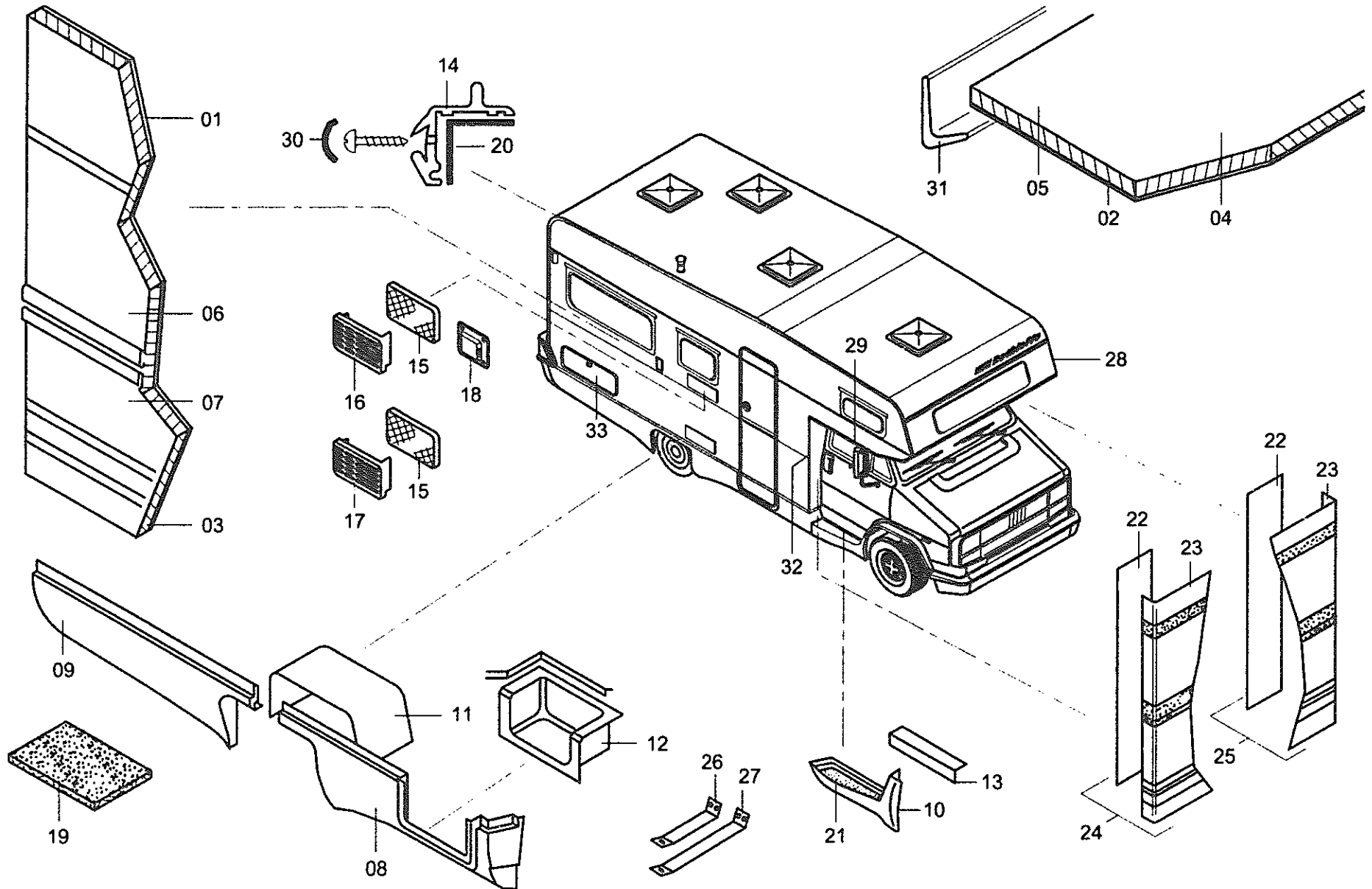


## 01 Fahrgestell, Dachträger, Aufstiegsleiter

| P.Nr. | Serien-Art.Nr. | Ers.Teile-Nr. | VE    | Bezeichnung   |
|-------|----------------|---------------|-------|---|
| 01    | 1401.63.01     | 405171        | Stück | FIAT-FHK, Benzin, 2,0 L, KAT. Triebk.   |
| 02    | 1201.50.76     | 520087        | Stück | ABS-Frontspoiler-Klein, Ausf.=Alkoven, kalaharibeige, Mod.-92                         |
| 03    | 1201.50.90     | 520101        | Paar  | ABS-Seitenteile f. Frontspoiler, Li.+Re., kalaharibeige                               |
| 04    | 1516.50.110 #  | 473010        | Stück | Rohrbügelschelle - M10, verzinkt, 50 mm Durchmesser                                   |
| 05    | 1409.11.10 #   | 473006        | Stück | Auspuffverlängerung, verzinkt, 43 mm Durchmesser                                      |
| 06    | 1516.50.104 #  | 473002        | Stück | Auspuffblende-FIAT, 30-50 mm, verchromt   |
| 07    | 1857.12.110    | 888009        | Stück | Schloßschraube, M 12x110, verzinkt, DIN 603, mit Mutter                               |
| 08    | 1201.29.4      | 518024        | Stück | PS-Zwischenstück, 70x70x50 mm   |
| 09    | 1881.05.14     | 889020        | Stück | U-Scheibe, Innendurchmesser 13 mm, Außendurchmesser 24 mm, DIN 125, verzinkt          |
| 10    | 1882.01.12     | 889035        | Stück | Zahnscheibe, M 12   |
| 11    | 1405.05.17     | 410020        | Stück | Radkappe-Hella, 14", hellcreme, mit D-Logo, Fb. rot                                   |
| 12    | 1401.56.01 #   | 405097        | Stück | ALKO - Verlängerung   |
| 13    | 1201.52.42     | 500057        | Satz  | ABS-Dachträgerblende, 5-teilig, kalaharibeige   |
| 13.1  | --             | 6000059       | Stück | ABS-Dachträgerblende, Fahrtrichtung links, kalaharibeige                              |
| 13.2  | --             | 6000060       | Stück | ABS-Dachträgerblende-Eckteil, Fahrtrichtg.links, kalah.beige                          |
| 13.3  | --             | 6000061       | Stück | ABS-Dachträgerblende-Mittelteil, kalaharibeige  |
| 13.4  | --             | 6000062       | Stück | ABS-Dachträgerblende-Eckteil, Fahrtrichtung rechts, kalaharibeige                     |
| 13.5  | --             | 6000063       | Stück | ABS-Dachträgerblende, Fahrtrichtung rechts, kalaharibeige                             |
| 13.6  | --             | 6000055       | Stück | Befestigungssatz für ABS-Dachträgerblende   |
| 14    | 1513.25.3      | 730086        | Stück | Bug-/Heck-Emblem, "Dethleffs", Mod.-91  |
| 15    | 1915.04.3      | 782024        | Stück | Dachträger-FIAT, B = 2120 mm, Art.Nr. 134130, für Montage ohne Dachträgerblende       |
| 16    | 1915.12.16     | 782021        | Stück | Aufstiegsleiter für Dachträger, klappbar, Typ FIAT, für Montage ohne Dachträgerblende |
| 17    | 1915.05.01     | 782040        | Stück | Dachträger-Stahl, Typ SD, für Montage mit Dachträgerblende                            |
| 18    | 1915.12.19     | 782042        | Stück | Aufstiegsleiter-klappbar, für Dachträger-Stahl, für Montage mit Dachträgerblende      |
| 19    | 1409.05.9      | 451010        | Stück | ALU-Riffelblech, 490x195x5 mm   |
| 20    | 1401.20.4      | 456027        | Stück | Abschleppöse  |
| 21    | 1409.53.33     | 456134        | Stück | Halterung für Frontspoiler, 160x25 mm   |

# = In dieser Type nicht eingebaut!

## 02 Aufbau - Rechte Seite, Dach



02 Aufbau - Rechte Seite, Dach (1)

| P.Nr. | Serien-Art.Nr. | Ers.Teile-Nr. | VE             | Bezeichnung  |
|-------|----------------|---------------|----------------|--|
| 01    | 1103.27.05     | 132030        | m <sup>2</sup> | Sperrholz, 3 mm, Figured OAK, 222x122 cm, ohne Fuge                            |
| 02    | 1103.27.09     | 132016        | m <sup>2</sup> | Sperrholz, 3 mm, Figured OAK, 244x122 cm, mit Fuge                             |
| 03    | 1105.30.11     | 200025        | Stück          | Styropor, PS 12, 1240x1000x30 mm   |
| 04    | 1105.01.31     | 200005        | m <sup>2</sup> | Styropor, 30 mm, PS 12 mit Fälzung, 2105x1235 mm                               |
| 05    | 1205.03.7      | 430012        | kg             | Dachblech, hellcreme, 2228x0,6 mm ( 1 lfm. = 3,7 Kg )                          |
| 06    | 1205.43.03     | 437119        | Stück          | Alublech-Stucco mit Streifen, kalaharirot, 6487x1420 mm                        |
| 07    | 1205.41.13     | 437099        | Stück          | Alublech-Stucco mit Streifen, kalaharirot, 5007x 785 mm                        |
| 08    | 1201.50.64     | 520075        | Stück          | ABS-Bodenschürze, kalaharibeige, vorne rechts, Teil 62                         |
| 09    | 1201.50.65     | 520076        | Stück          | ABS-Bodenschürze, kalaharibeige, hinten rechts, Teil 63                        |
| 10    | 1201.50.57     | 520068        | Paar           | ABS-Einstiegstritt, links und rechts, kalaharibeige, Mod.92                    |
| 11    | 1201.18.9      | 513011        | Stück          | Radkasten, einschalig, Typ LS/LSH  |
| 12    | 1409.05.6      | 451007        | Stück          | Alu-Einstieg-FIAT, 2-Radien, 537x235 mm  |
| 13    | 1409.05.13     | 456041        | Satz           | Stahlversteifung für Einstiegstritt FIAT-Fahrerhaus, Mod.92                    |
| 14    | 1501.21.13     | 442008        | m              | Kantenleiste, bronze elox. T 2504, Fixl. = 5200 mm                             |
| 15    | 1505.25        | 661001        | m <sup>2</sup> | Gaze für Kühlschrankschlüftung   |
| 16    | 1505.26.4      | 661011        | Stück          | Kühlschrankschlüftung, hellcreme, mit integriertem Kamin                       |
| 17    | 1505.26.5      | 661012        | Stück          | Kühlschrankschlüftung, hellcreme, ohne Kamin                                   |
| 18    | --             | 2000002       | Stück          | Kiemenblech für Kühlschrank RM 2251, 500 mm WS,<br>aus Kompl.Art.Nr. 1604.08.1 |
| 19    | 1910.10.4      | 903003        | Stück          | Kokosmatte, 475x190 mm mit Druck "Dethleffs"                                   |
| 20    | 1702.06.08     | 352002        | m              | Terostat 81, 43x2 mm, schwarz  |
| 21    | 1701.17.1      | 360002        | m              | Safety-walk, 50 mm, schwarz ( 1 Rolle = 18,3 Meter )                           |
| 22    | 1205.23.27     | 436073        | Stück          | Alublech-Stucco, hellcreme, 1235x120 mm  |
| 23    | 1205.40.02     | 437087        | Stück          | Alublech-Stucco mit Streifen, kalaharirot, 360x1307 mm                         |
| 24    | --             | 2000067       | Stück          | Anschlußblech-Fahrerhaus-rechts, kompl.verpreßt u. gestanzt                    |
| 25    | --             | 3000029       | Stück          | Anschlußblech-Fahrerhaus-links, kompl.verpreßt u. gestanzt                     |
| 26    | 1409.53.26     | # 456123      | Stück          | Schürzenhalter, hinten, GL-Mod. 92, 195x25 mm, n. Zchn.                        |
| 27    | 1409.53.31     | 456128        | Stück          | Schürzenhalter, I 645-Mod. 92, 446x25 mm                                       |
| 28    | 1501.21.11     | 442006        | Stück          | Kantenleiste, bronze, gebogen für Alkoven, Ausführung=links                    |
| 29    | 1501.21.12     | 442007        | Stück          | Kantenleiste, bronze, gebogen für Alkoven, Ausführung=re.                      |

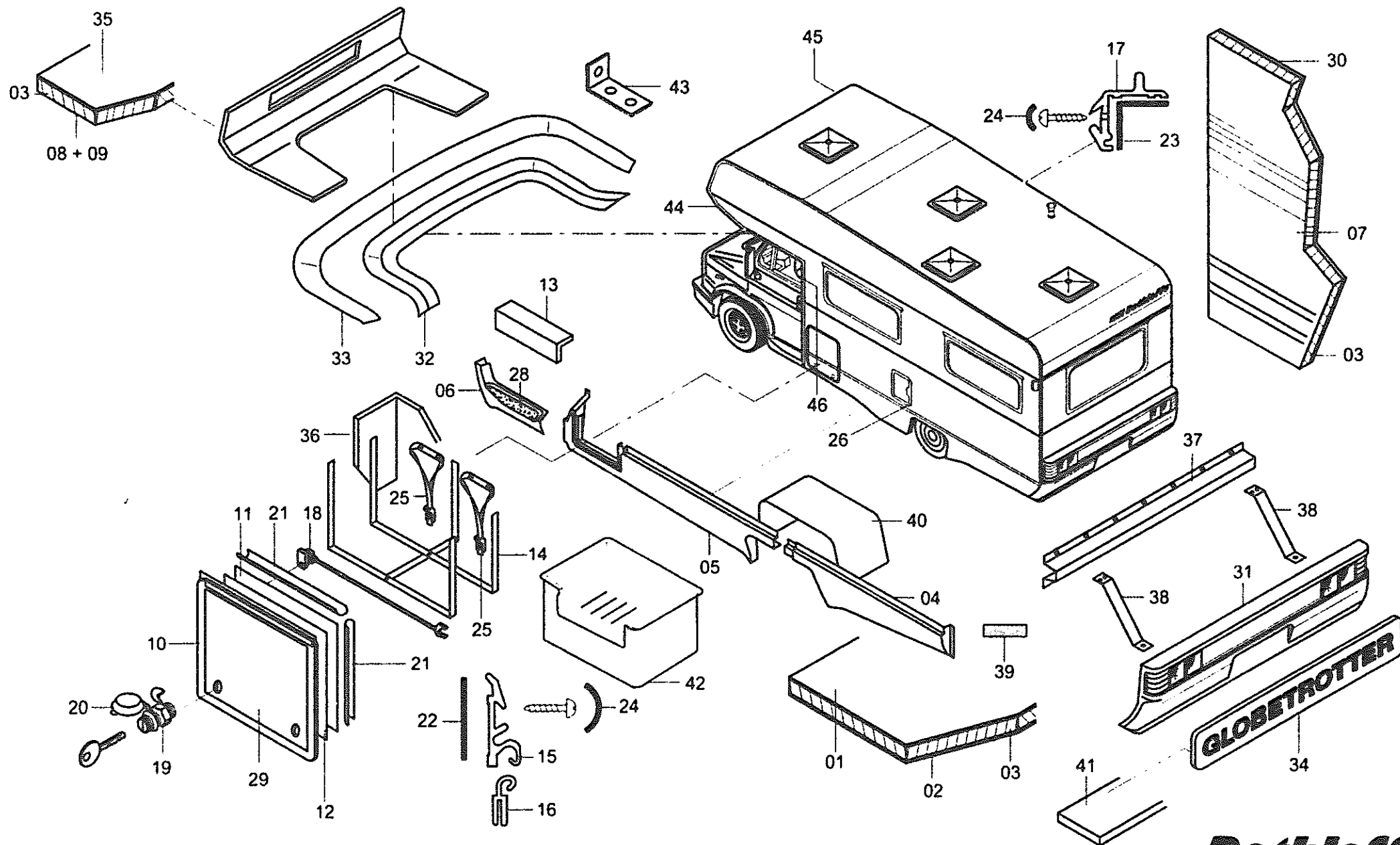
# = In dieser Type nicht eingebaut!

02 Aufbau - Rechte Seite, Dach (2)

| P.Nr. | Serien-Art.Nr. | Ers.Teile-Nr. | VE    | Bezeichnung   |
|-------|----------------|---------------|-------|---|
| 30    | 1502.01.5      | 561012        | m     | Leistenfüller, broncit                                      |
| 31    | 1502.04.1      | 561016        | m     | Eckbiese, beige   |
| 32    | 1501.21.16     | 442010        | Stück | Kantenleiste, bronze elox. T 2504, Fixl.=1800 mm            |
| 33    | 1504.53.16     | 650015        | Stück | Kofferklappe, 1100x300 mm, Blech-Stucco, hellcreme, Nr. 459 |

# = In dieser Type nicht eingebaut!

## 02 Aufbau - Linke Seite, Heck



02 Aufbau - Linke Seite, Heck (1)

| P.Nr. | Serien-Art.Nr. | Ers.Teile-Nr. | VE             | Bezeichnung   |
|-------|----------------|---------------|----------------|---|
| 01    | 1103.11.21     | 133016        | m <sup>2</sup> | Sperrholz, 6 mm, Pappel-roh, 212x150 cm                             |
| 02    | 1103.11.14     | 133006        | m <sup>2</sup> | Sperrholz, 5 mm, Pappel-schwarz, 212x150 cm                         |
| 03    | 1105.30.11     | 200025        | Stück          | Styropor, PS 12, 1240x1000x30 mm                                    |
| 04    | 1201.50.63     | 520074        | Stück          | ABS-Bodenschürze-hinten links, kalaharibeige, Teil 61               |
| 05    | 1201.50.62     | 520073        | Stück          | ABS-Bodenschürze-vorne links, kalaharibeige, Teil 60                |
| 06    | 1201.50.57     | 520068        | Paar           | ABS-Einstiegstritt links und rechts, kalaharibeige                  |
| 07    | 1205.40.01     | 437086        | Stück          | Alublech-Stucco mit Streifen, kalaharirot, 2185x1575 mm             |
| 08    | 1205.23.24     | 436029        | Stück          | Alublech-Stucco, hellcreme, 2185x1275 mm                            |
| 09    | 1205.23.15     | 436020        | Stück          | Alublech-Stucco, hellcreme, 450x 761 mm                             |
| 10    | 1205.38.08     | 437150        | Stück          | Alublech-Stucco mit Streifen, kalaharirot, 640x536 mm               |
| 11    | 1205.23.08     | 436080        | Stück          | Alublech-Stucco, hellcreme, 611x507 mm                              |
| 12    | 1105.06.6      | 201006        | Stück          | Hartschaumplatte, 10 mm, RG 30, 550x470 mm                          |
| 13    | 1409.05.13     | 456041        | Satz           | Stahlversteifung f. Einstiegstritt, FIAT-Fahrerhaus, Mod.92         |
| 14    | 1409.06.9      | 452015        | Satz           | Gasflaschenhalterung, 3-teilig                                      |
| 15    | 1501.29.14     | 443022        | Stück          | Aufnahmeleiste-Gasklappe, bronze, T 1675, Fixlänge = 611 mm         |
| 16    | 1501.29.20     | 443027        | Stück          | Aluprofil für Gasklappe, bronze, T 1674, Fixlänge = 611 mm          |
| 17    | 1501.21.13     | 442008        | m              | Kantenleiste, bronze, elox. T 2504. Fixl. = 5200 mm                 |
| 18    | 1509.10.04     | 705006        | Stück          | Aufsteller für Gasklappe-Motorcaravan                               |
| 19    | 1506.01.7      | 700027        | Stück          | Zylinderschloß für Klappe   |
| 20    | 1506.02.1      | 700049        | Stück          | Staubkappe für Zylinderschloß                                       |
| 21    | 1702.10.5      | 353005        | m              | Pongs-Dichtungsprofil, 1,1x11 mm                                    |
| 22    | 1702.06.10     | 352004        | m              | Terostat 81, schwarz, 28x2 mm                                       |
| 23    | 1702.06.08     | 352002        | m              | Terostat 81, schwarz, 43x2 mm                                       |
| 24    | 1502.01.5      | 561012        | m              | Leistenfüller, broncit  |
| 25    | 1601.56.2      | 809009        | Stück          | Befestigungsriemen, 120 cm  |
| 26    | 1504.55.03     | 650021        | Stück          | Außenklappe-NEU zu Thetford Cassetten-Toilette, Nr.16710-57         |
| 27    | 1504.53.16     | # 650015      | Stück          | Kofferklappe, 1100x300 mm, Blech-Stucco, hellcreme, Nr. 459         |
| 28    | 1701.17.1      | 360002        | m              | Safety-walk, 50 mm, schwarz (1 Rolle = 18,3 Meter)                  |
| 29    | --             | 3000027       | Stück          | Gaskastenklappe kompl. verpreßt 611x527 mm für Motorcaravan         |
| 30    | 1103.27.05     | 132030        | m <sup>2</sup> | Sperrholz, 3 mm, Figured OAK, 222x122 cm, ohne Fuge                 |
| 31    | 1201.22.47     | 500065        | Stück          | Heckstoßstange, FIAT, Mod, 92, 2180 mm, kalaharibeige               |
| 32    | 1201.53.01     | 500081        | Stück          | Adapterteil für Alkoven   |
| 33    | 1501.30.3      | 443038        | Stück          | Alkoven-Einfaßleiste, AL 20137, gepulvert, RAL 9010, fertig gebogen |

# = In dieser Type nicht eingebaut!

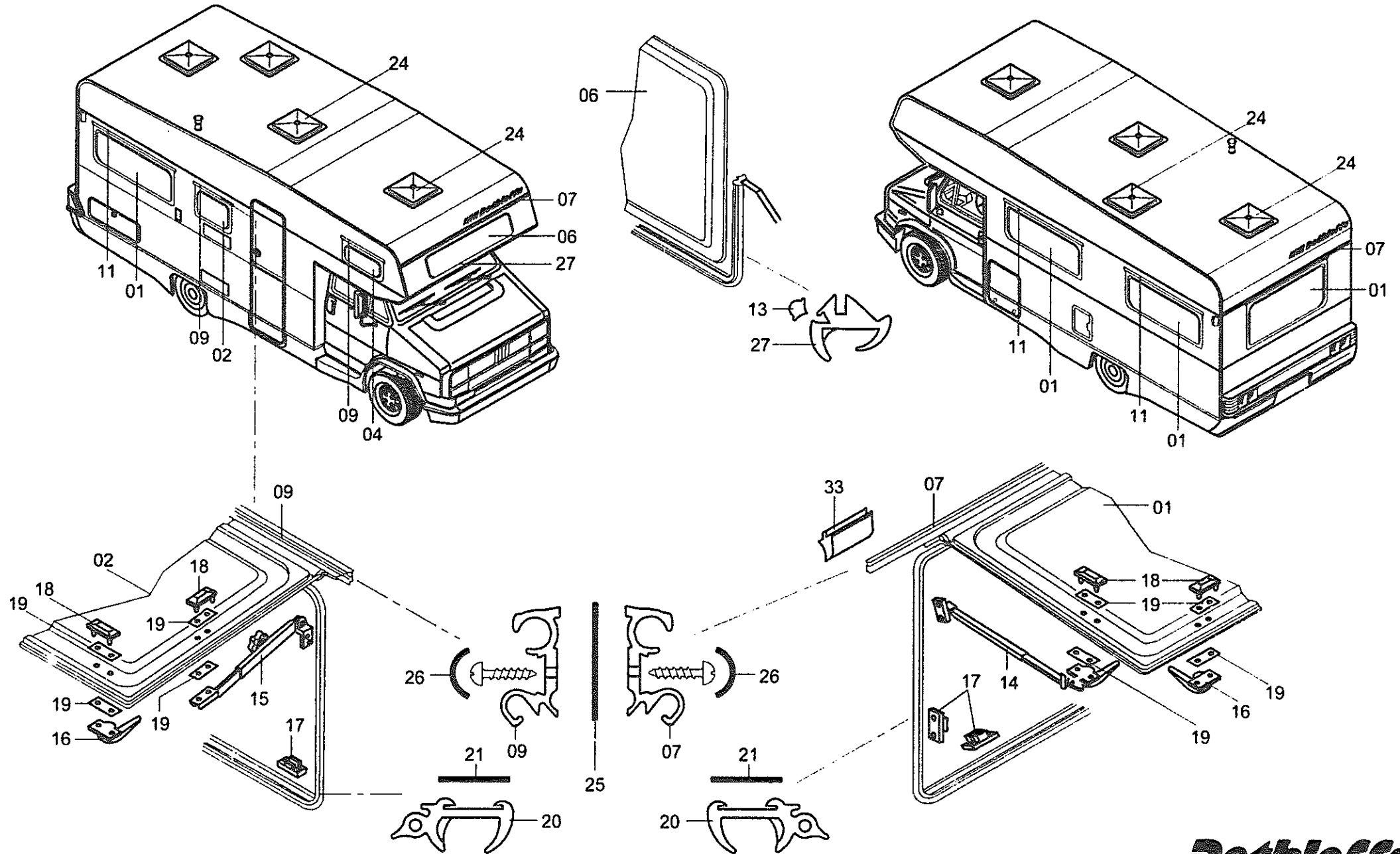


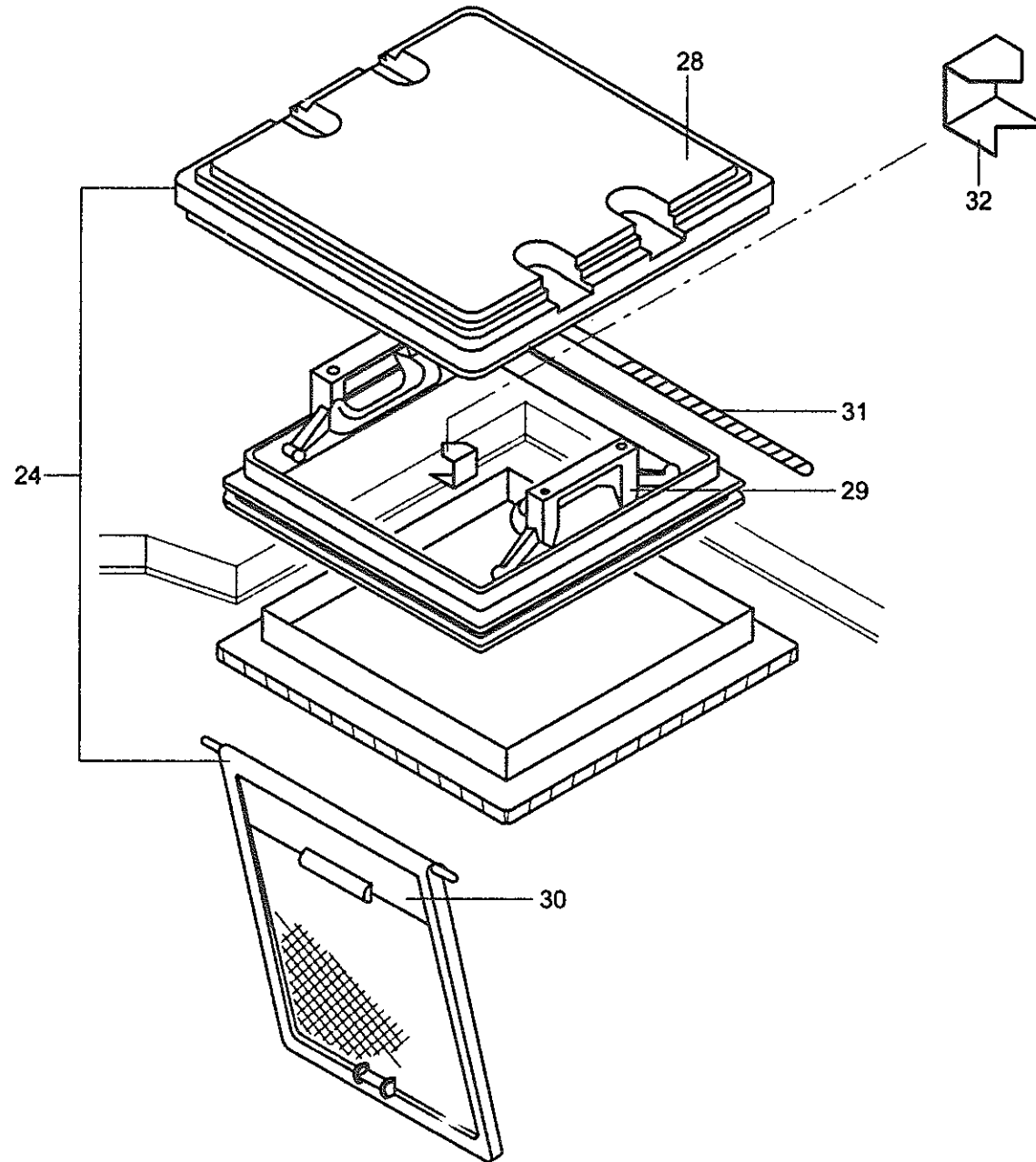
02 Aufbau - Linke Seite, Heck (2)

| P.Nr. | Serien-Art.Nr. | Ers.Teile-Nr. | VE             | Bezeichnung   |
|-------|----------------|---------------|----------------|---|
| 34    | 1513.41.41     | 732056        | Stück          | Reflektorschild "GLOBETROTTER"-, für A/H/I                  |
| 35    | 1103.27.09     | 132016        | m <sup>2</sup> | Sperrholz, 3 mm, Figured OAK, 244x122 cm                    |
| 36    | 1409.53.20 #   | 456118        | Stück          | Spritzschutz-Gaskasten-Motorcaravan                         |
| 37    | 1409.53.16     | 456114        | Stück          | Stoßstangen-Unterbau, MC-92                                 |
| 38    | 1409.53.32     | 456133        | Stück          | Halterung-Heckstoßstange, A 652/I 645, 100x25 mm            |
| 39    | 1702.10.1      | 353001        | m              | Moosgummi, 10x3 mm  |
| 40    | 1201.18.9      | 513011        | Stück          | Radkasten, einschalig, Typ LS/LSH                           |
| 41    | 1701.18.1      | 360003        | m              | Klebeband, 12 mm, für Reflektorschild                       |
| 42    | 1201.50.89     | 520100        | Stück          | Verkleidung für MC-Gasfach, aus PS, Fb. anthrazit           |
| 43    | 1409.53.22     | 456120        | Stück          | Haltewinkel für Adapterteil-Alkoven                         |
| 44    | 1501.21.11     | 442006        | Stück          | Kantenleiste, bronze, gebogen für Alkoven, Ausführung=links |
| 45    | 1501.21.12     | 442007        | Stück          | Kantenleiste, bronze, gebogen für Alkoven, Ausführung=re.   |
| 46    | 1501.21.16     | 442010        | Stück          | Kantenleiste, bronze, elox. T 2504, Fixl. = 1800 mm         |

# = In dieser Type nicht eingebaut!

# 03 Fenster, Dachhauben (1)





03 Fenster, Dachhauben (1)

| P.Nr. | Serien-Art.Nr. | Ers.Teile-Nr. | VE    | Bezeichnung   |
|-------|----------------|---------------|-------|---|
| 01    | 1504.10.15     | 611036        | Stück | Ausstellfenster, Rahmen braun DC, 1300x550 mm, mit Beschlägen montiert            |
| 02    | 1504.10.11     | 611032        | Stück | Ausstellfenster, Rahmen braun DC, 500x400 mm, mit Beschlägen montiert             |
| 03    | 1504.10.14 #   | 611035        | Stück | Ausstellfenster, Rahmen braun DC, 900x520 mm, mit Beschlägen montiert             |
| 04    | 1504.10.12     | 611033        | Stück | Ausstellfenster, Rahmen braun DC, 600x250 mm, mit Beschlägen montiert             |
| 05    | 1504.10.18 #   | 611041        | Stück | Ausstellfenster, Milchglas DC, 700x480 mm, mit Beschlägen montiert                |
| 06    | 1504.01.3      | 622017        | Stück | Starre Doppelscheibe, 1330x280 mm, braun getönt                                   |
| 07    | 1501.27.2100   | 441021        | Stück | Fensterscharnierleiste, bronze, Fixlänge = 2100 mm, T 1113                        |
| 08    | 1501.27.1050 # | 441013        | Stück | Fensterscharnierleiste, bronze, Fixlänge = 1050 mm, T 1113                        |
| 09    | 1501.27.0701   | 441012        | Stück | Fensterscharnierleiste, bronze, Fixlänge = 700 mm, T 1113                         |
| 10    | --             | --            |       |   |
| 11    | 1501.27.1450   | 441014        | Stück | Fensterscharnierleiste, bronze, Fixlänge = 1450 mm, T 1113                        |
| 12    | --             | --            |       |   |
| 13    | 1502.02.02     | 561010        | m     | Füller für Fensterprofil, schwarz   |
| 14    | --             | 9000059       | Stück | Fenster-Aussteller-li. f. S.Art.Nr. 1504.10.15, Re.=900060                        |
| 15    | --             | 9000063       | Stück | Fenster-Aussteller für S.Art.Nr. 1504.10.11                                       |
| 16    | 1504.37.1      | 630006        | Stück | Hebelverschluss   |
| 17    | 1504.37.5      | 630007        | Stück | Anhakerplatte-DC für Hebelverschluss  |
| 18    | 1504.37.3      | 630003        | Stück | Abdeckkappe   |
| 19    | 1504.37.4      | 630004        | Stück | Gummiplatte   |
| 20    | 1503.02.9      | 571009        | m     | Gummi-Ausstellfensterprofil, 34/17 mm, mit Dichtmasse                             |
| 21    | 1502.06.7      | 561023        | m     | Hart-PVC-Band, 28x1 mm  |
| 22    | --             | --            |       |   |
| 23    | --             | --            |       |   |
| 24    | 1505.04.13     | 660018        | Stück | Dachhaube-MPK, 400x400 mm, Art. 420 LH, mit Moskitonetz und Verriegelung montiert |
| 25    | 1702.06.10     | 352004        | m     | Terostat 81, schwarz, 28x2 mm   |
| 26    | 1502.01.5      | 561012        | m     | Leistenfüller, broncit  |

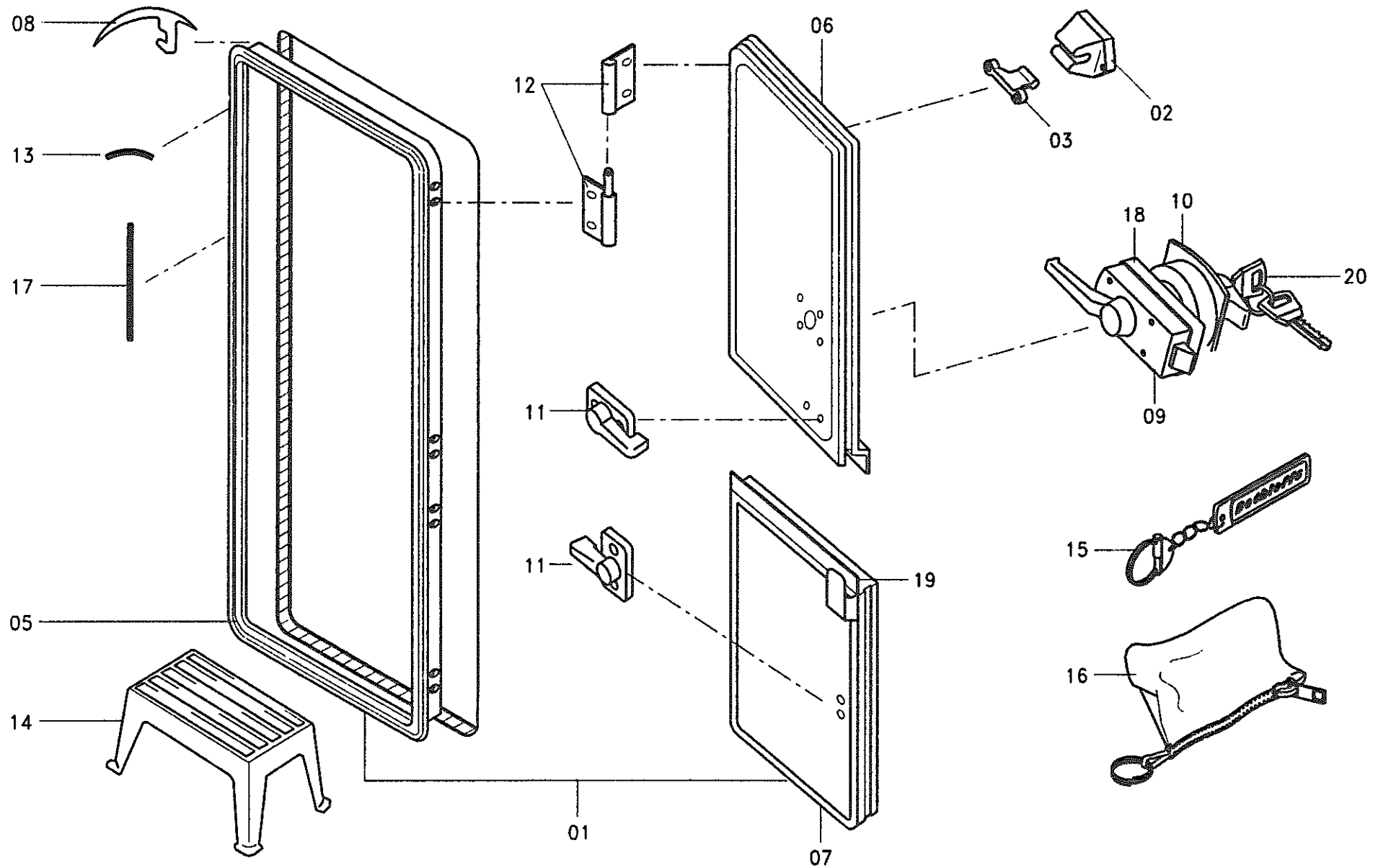
# = In dieser Type nicht eingebaut!

03 Fenster, Dachhauben (2)

| P.Nr. | Serien-Art.Nr. | Ers.Teile-Nr. | VE    | Bezeichnung  |
|-------|----------------|---------------|-------|--|
| 27    | 1503.01.15     | 570009        | Stück | Fensterprofilrahmen, 1330x280 mm, Wandstärke 33 mm, mit Dichtmasse |
| 28    | --             | div.          | Stück | Dachhaubendeckel zu Dachhaube S.-Art. Nr. 1505.04.13               |
| 29    | --             | div.          | Stück | Verriegelung für Dachhaube S.-Art. Nr. 1505.04.13                  |
| 30    | 1511.03.10     | 961022        | Stück | Dachhaubenrollo, neu, mit Zugleiste, Fb. beige, Art. Nr. 420.7     |
| 31    | 1702.06.12     | 352007        | m     | Terostat-Rundschnur, 8 mm  |
| 32    | 1501.50.01     | 531016        | Stück | Dachkralle, 28 mm lang   |
| 33    | 1501.34.5      | 441006        | Stück | Klemmstück, für Fensterscharnierleiste, Nr.132                     |

# = In dieser Type nicht eingebaut!

# 04 Tür

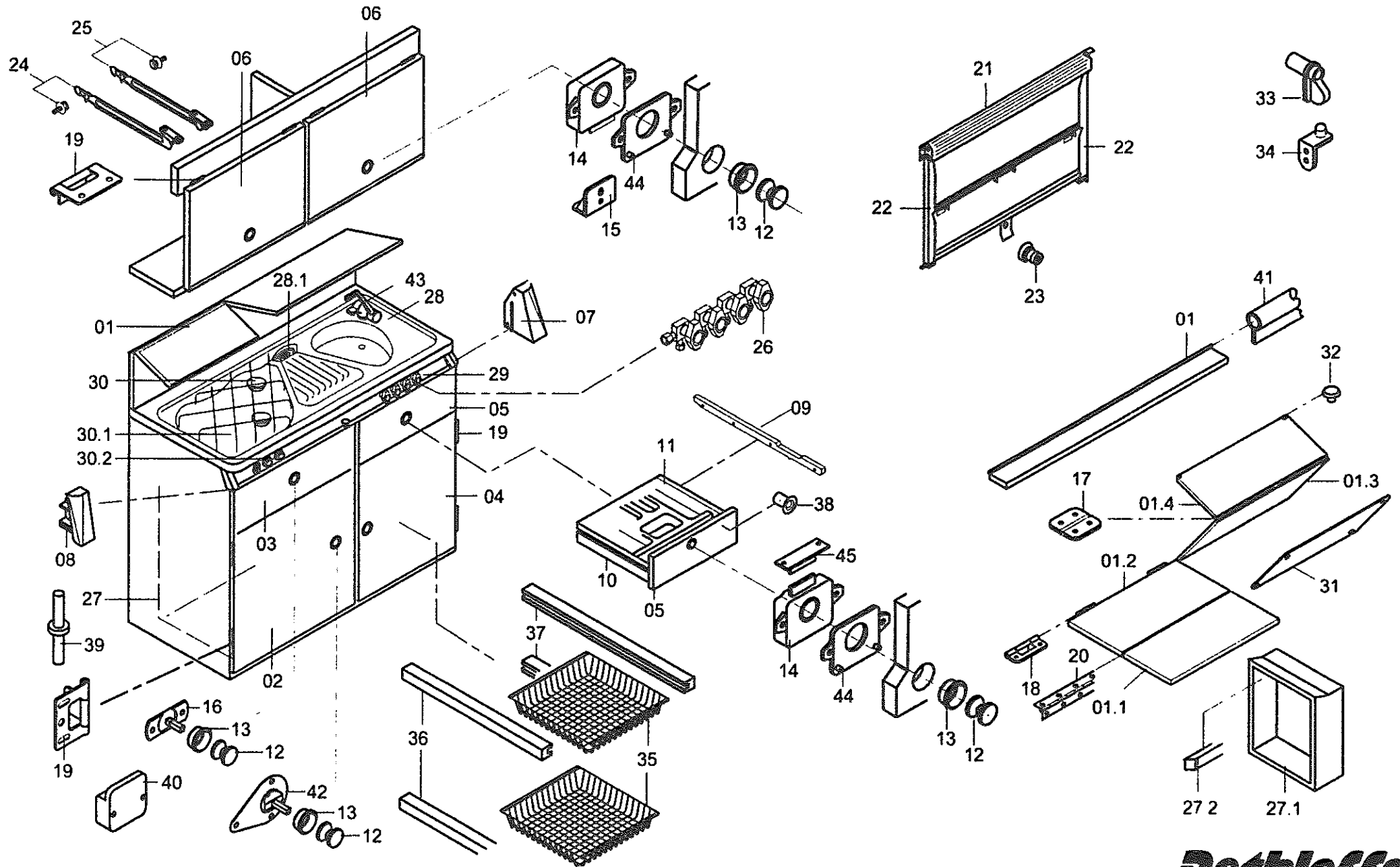


## 04 Tür

| P.Nr. | Serien-Art.Nr. | Ers.Teile-Nr. | VE    | Bezeichnung  |
|-------|----------------|---------------|-------|--|
| 01    | 1504.50.35     | 640031        | Stück | Fertigtür, 1941x525 mm, Rahmen bronze, Blech-Stucco mit Streifen, Mod.-91, Nr. 462 |
| 02    | 1506.03.4      | 700031        | Stück | Türhaltebock, weiß   |
| 03    | 1506.03.3      | 700030        | Stück | Türhaltekrampe, weiß   |
| 04    | --             | --            |       |  |
| 05    | --             | 7000144       | Stück | Eingangstürrahmen-Motorcaravan von S.Art.Nr. 1504.50.35                            |
| 06    | --             | 7000142       | Stück | Tür-Oberteil -Motorcaravan von S.Art.Nr. 1504.50.35                                |
| 07    | --             | 7000143       | Stück | Tür-Unterteil-Motorcaravan von S.Art.Nr. 1504.50.35                                |
| 08    | --             | 7000084       | m     | Innenabdeckprofil von S.Art.Nr. 1504.50.35   |
| 09    | --             | 7000117       | Stück | Innenteil-Türschloß GX, weiß von S.Art.Nr. 1504.50.35                              |
| 10    | --             | 7000104       | Stück | Außenteil-Türschloß GX von S.Art.Nr. 1504.50.35                                    |
| 11    | --             | 7000087       | Stück | Tür-Vorreiber für Eingangstür von S.Art.Nr. 1504.50.35                             |
| 12    | --             | 7000108       | Stück | Tür-Scharnier für Eingangstür von S.Art.Nr. 1504.50.35                             |
| 13    | 1502.01.4      | 561011        | m     | Leistenfüller, broncit, breit, für Eingangstür                                     |
| 14    | 1514.58.4      | 451016        | Stück | Einstiegstritt-Kunststoff, hellbeige   |
| 15    | 1514.13        | 779001        | Stück | Schlüsselanhänger  |
| 16    | 1514.13.2      | 779004        | Stück | Schlüsselset   |
| 17    | --             | 7000085       | m     | Abdichtgummiprofil, schwarz  |
| 18    | --             | 7000107       | Stück | Unterlegplatte für Türschloß GX  |
| 19    | --             | 7000155       | Stück | PVC-Türleiste  |
| 20    | --             | 7000012       | Stück | Schlüssel für Türschloß GX   |

# = In dieser Type nicht eingebaut!

# 06 Küche





06 Küche (1)

| P.Nr. | Serien-Art.Nr. | Ers.Teile-Nr. | VE    | Bezeichnung   |
|-------|----------------|---------------|-------|---|
| 01    | 1103.81.116    | 172189        | Garn. | Küchenabdeckung, A 512/652, Mod. 92, Dekor Nimbus   |
| 01.1  | --             | 3010...       | Stück | Einzelteil-Küchenabdeckung links-vorne, aus Komplett-S.Art.Nr. 1103.81.116                  |
| 01.2  | --             | 3010...       | Stück | Einzelteil-Küchenabdeckung links-hinten, aus Komplett-S.Art.Nr. 1103.81.116                 |
| 01.3  | --             | 3010...       | Stück | Einzelteil-Küchenabdeckung rechts-hinten, aus Komplett-S.Art.Nr. 1103.81.116                |
| 01.4  | --             | 3010...       | Stück | Einzelteil-Küchenabdeckung rechts-vorne, aus Komplett-S.Art.Nr. 1103.81.116                 |
| 02    | 1103.89.06250  | 169018        | Stück | Möbeltür, Eiche-hell, Ausführung = A, 624x502 mm  |
| 03    | 1103.89.01550  | 169002        | Stück | Möbeltür, Eiche-hell, Ausführung = A, 150x502 mm  |
| 04    | 1103.89.06245  | 169017        | Stück | Möbeltür, Eiche-hell, Ausführung = A, 624x456 mm  |
| 05    | 1103.89.01545  | 169001        | Stück | Möbeltür, Eiche-hell, Ausführung = A, 150x456 mm  |
| 06    | 1103.89.04048  | 169102        | Stück | Möbeltür, Eiche-hell, Ausführung = B, 405x489 mm  |
| 07    | 1201.29.13     | 518032        | Stück | Kocherblenden-Seitenteil, MC-91, rechts, beige  |
| 08    | 1201.29.12     | 518031        | Stück | Kocherblenden-Seitenteil, MC-91, links, beige   |
| 09    | 1502.12.1      | 558003        | Paar  | Schubladenführungsleiste, 285 mm  |
| 10    | 1514.22.15     | 760009        | Stück | Schubkasten, B = 437 mm, T = 450 mm   |
| 11    | 1514.23.1      | 760006        | Stück | Schubladen-Besteckeinsatz   |
| 12    | 1506.16.30     | 700097        | Stück | Druckknopf, vermessingt matt, 19 mm kurz  |
| 13    | 1506.16.32     | 700099        | Stück | Rosette, vermessingt matt, 9,5 mm   |
| 14    | 1506.16.23     | 701046        | Stück | Druckknopf-Aufbauschloß, braun  |
| 15    | 1506.09.29     | 700066        | Stück | Schließeteil für Zugverschluß   |
| 16    | 1506.09.40     | 700078        | Stück | Grundplatte für Möbelknopf II, Typ BL/EX  |
| 17    | 1508.01        | 720001        | Stück | PVC-Scharnier, braun  |
| 18    | 1508.07.1      | 721001        | Stück | Metallscharnier, 38 mm  |
| 19    | 1508.07.3      | 721007        | Stück | Metallscharnier mit Langloch  |
| 20    | 1508.09.2      | 721008        | Stück | LM-Stangenscharnier, 488 mm   |
| 21    | 1511.22.11     | 963052        | Stück | Rastrollo, alu/sand, Typ-90, Cassette beige, 560x390 mm, mit Geräuschdämpfung, ohne Zubehör |
| 22    | 1511.51.11     | 967014        | Paar  | Führungsschiene, links/rechts, Typ-90, beige, 390 mm lang                                   |
| 23    | 1511.50.02     | 967026        | Stück | Einhängeknopf, SP 112   |

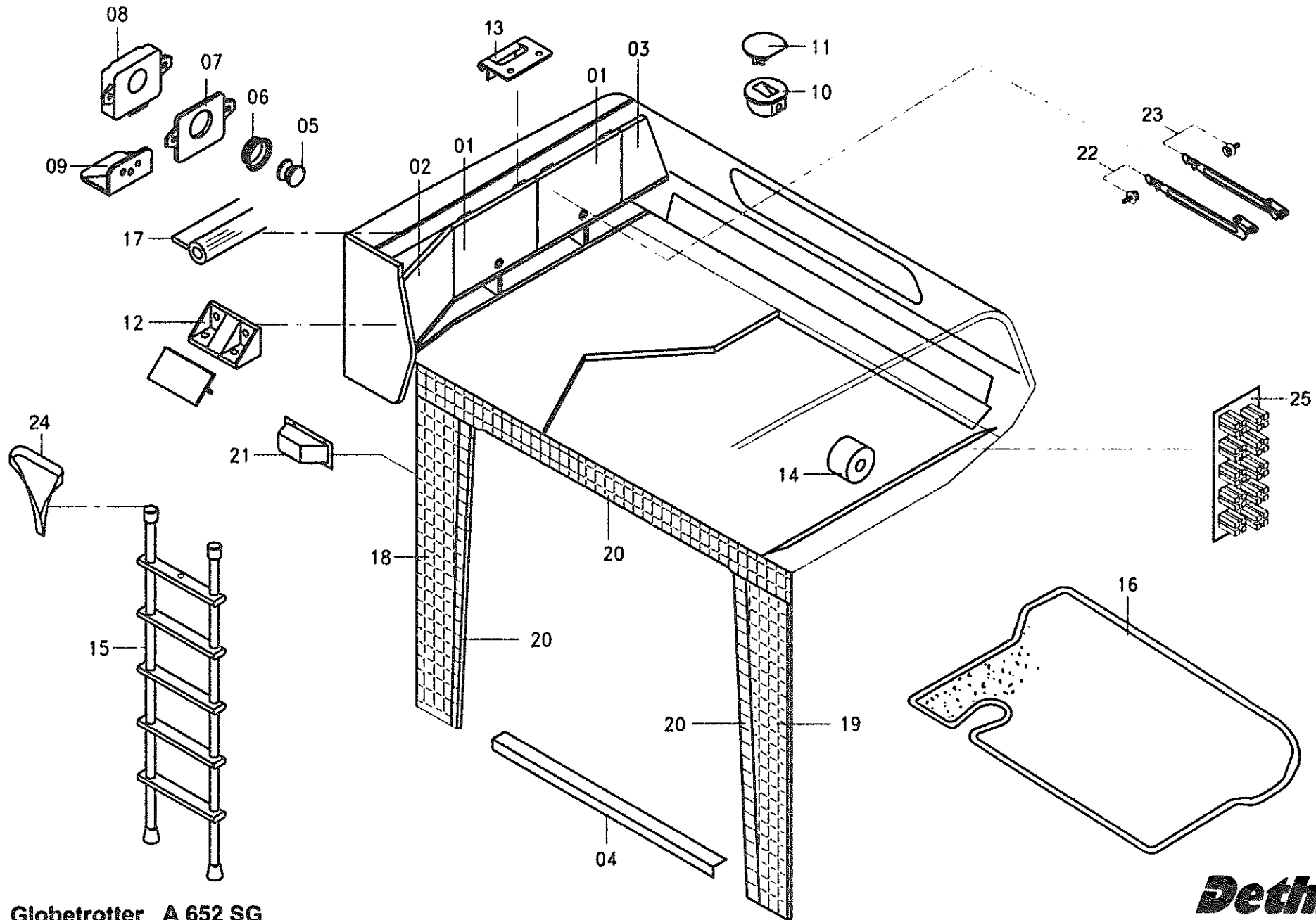
# = In dieser Type nicht eingebaut!

## 06 Küche (2)

| P.Nr. | Serien-Art.Nr. | Ers.Teile-Nr. | VE    | Bezeichnung  |
|-------|----------------|---------------|-------|--|
| 24    | 1509.06.7      | 705014        | Stück | Hochstellstütze, vernickelt, 200 mm, Ausführung=links, mit Führungsstift       |
| 25    | 1509.06.8      | 705015        | Stück | Hochstellstütze, vernickelt, 200 mm, Ausführung=rechts, mit Führungsstift      |
| 26    | 1602.09.11     | 811005        | Stück | Verteilerblock-VK 4 mit grauen Knöpfen, RAL 9018                               |
| 27    | 1604.08.1      | 830013        | Stück | Kühlschrank, lageunempfindlich, RM 2251, 500 mm WS                             |
| 27.1  | 1409.24.01     | 455034        | Stück | Kühlschrank-Kragen, verzinkt, 0,8 mm, Typ-MC                                   |
| 27.2  | 1516.50.408    | 783010        | Stück | Schalldämpfungsmaterial-Stanzteil, 1000x20x25 mm, Qualität 471 SK              |
| 28    | 1601.21.16     | 806024        | Stück | TEKA-Spüle, 2-Flamm, Kocher links, 1000x470 mm                                 |
| 28.1  | --             | 3010612       | Stück | Abtropfsieb  |
| 29    | 1602.16.50     | 814055        | Stück | Blende, 2-Flammkocher, links/RM 2251, beige, 940x84 mm, VK 4                   |
| 30    | 1602.10.16     | 813025        | Stück | 2-Flammkocher, Ausf. links, 50 mbar, für Spüle 1000x470 mm                     |
| 30.1  | --             | 3100043       | Stück | Kocherrost für 2-Flammkocher, Art.Nr. 1602.10.16                               |
| 30.2  | --             | 3100044       | Stück | Regulierknopf, grau, für Kocher  |
| 31    | 1602.12.10     | 813013        | Stück | Flammschutz, Ausführung = C  |
| 32    | 1601.29.1      | 712001        | Stück | Elastikpuffer, 3,5 mm  |
| 33    | 1506.21.2      | 702002        | Stück | Drehriegel   |
| 34    | 1506.36.3      | # 714003      | Stück | Bodenträger mit Spreizmuffe  |
| 35    | 1514.51.14     | 761010        | Stück | Drahtschubkorb für Küche, B = 417 mm, T = 450 mm                               |
| 36    | 1514.51.15     | 762001        | Stück | Laufschiene, 430x22x18 mm, für Drahtschubkorb                                  |
| 37    | 1514.51.16     | 762002        | Stück | Laufschiene, 430x22x24 mm, für Drahtschubkorb                                  |
| 38    | 1502.12.2      | 713001        | Stück | Distanzbuchse für Schublade  |
| 39    | 1506.09.21     | 700044        | Stück | Stift für Kühlschrankmitnehmer an Schlepptür                                   |
| 40    | 1506.09.5      | 700032        | Stück | Mitnehmer für Kühlschrank-Schlepptür   |
| 41    | 1502.04.4      | 561021        | m     | PVC-Biese, 11,5x4,5 mm, beige  |
| 42    | 1506.09.46     | 700101        | Stück | Grundplatte I mit Distanz, für KS-Schlepptüre                                  |
| 43    | 1601.31.51     | 803055        | Stück | Mischatterie, Mono-Mix, Farbe = Chrom, Nr. 547 0010 10, mit montiertem Stecker |
| 44    | 1506.09.37     | 700075        | Stück | Unterlage Exklusiv 46x5 mm, f. Druckknopfschloß, braun                         |
| 45    | 1506.09.43     | 700081        | Stück | Schließkeil, Exklusiv II, schwarz  |

# = In dieser Type nicht eingebaut!

# 07 Ausbau-Alkoven

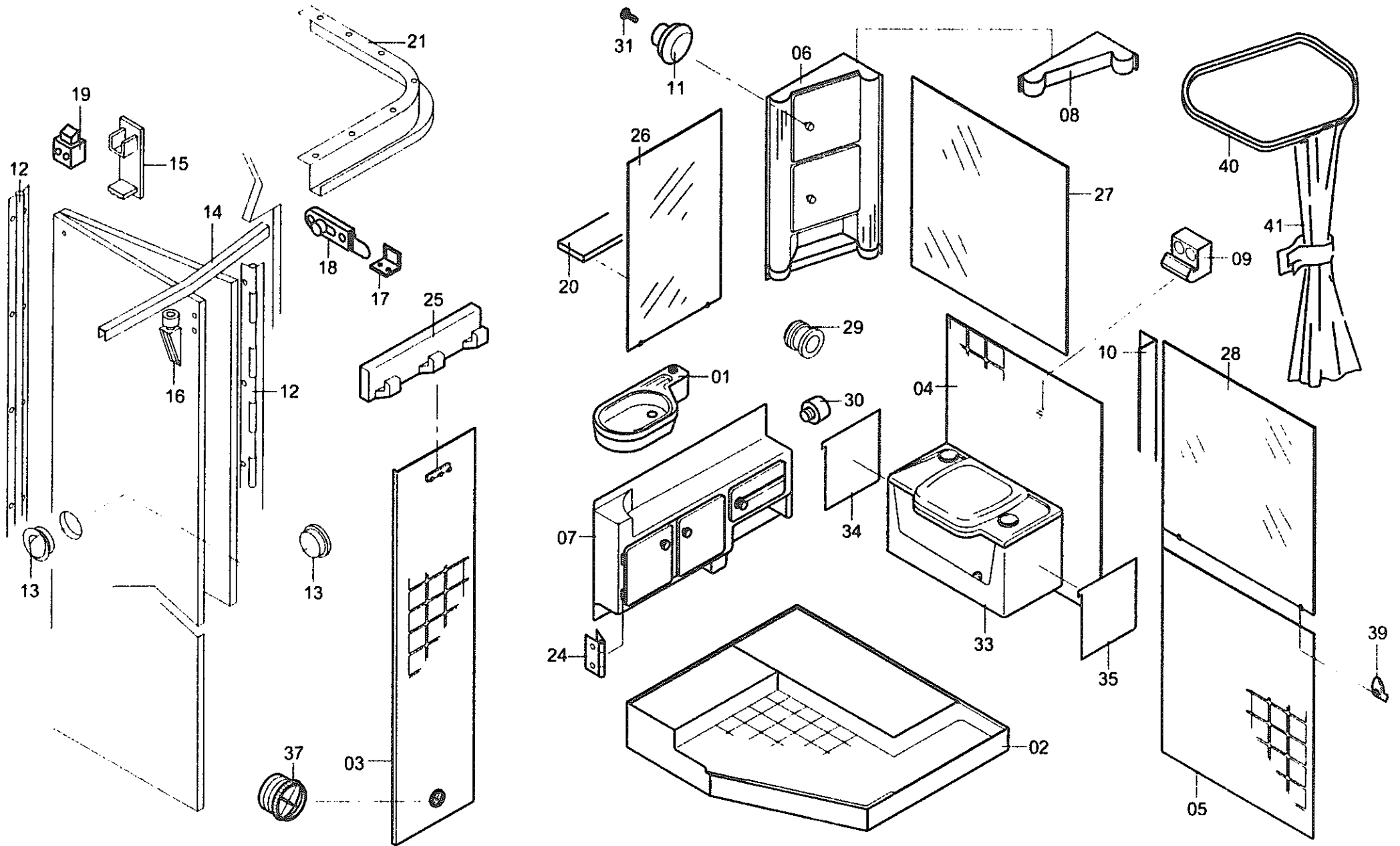


07 Ausbau - Alkoven

| P.Nr. | Serien-Art.Nr. | Ers.Teile-Nr. | VE    | Bezeichnung  |
|-------|----------------|---------------|-------|--|
| 01    | 1103.89.03452  | 169096        | Stück | Möbeltür, Eiche-hell, Ausführung = B, 341x522 mm   |
| 02    | 1103.89.03401  | 169086        | Stück | Paßteil Alkoven, Eiche-hell, Ausf.=B, 341x214 mm, n. Zchn.   |
| 03    | 1103.89.03403  | 169088        | Stück | Paßteil Alkoven, Eiche-hell, Aus.f=B, 341x157/24,5 mm, n.Z.  |
| 04    | 1502.18.2      | 558011        | m     | Eckleistenprofil, braun  |
| 05    | 1506.16.30     | 700097        | Stück | Druckknopf, vermessingt matt   |
| 06    | 1506.16.32     | 700099        | Stück | Rosette, vermessingt matt, 9,5 mm  |
| 07    | 1506.09.37     | 700075        | Stück | Unterlage EXCLUSIV 46x5 mm, für Druckknopfschloß, braun  |
| 08    | 1506.16.23     | 701046        | Stück | Druckknopf-Aufbauschloß, braun   |
| 09    | 1506.09.29     | 700066        | Stück | Schließteil für Zugverschluß   |
| 10    | 1506.27.6      | 710008        | Stück | Caravan-Topfverbinder, beige   |
| 11    | 1506.27.4      | 710006        | Stück | Abdeckkappe für Topfverbinder, beige   |
| 12    | 1506.26.2      | 710004        | Stück | PVC-Eckverbinder, beige, Nr. 262 554 16  |
| 13    | 1508.07.3      | 721007        | Stück | Metallscharnier mit Langloch   |
| 14    | 1913.05.19     | 460010        | Stück | Wandlager für Alkoven-Bettleiter, Durchmesser 30 mm, Eiche-Rustikal  |
| 15    | 1913.05.16     | 460008        | Stück | Alkoven-Bettleiter, braun eloxiert   |
| 16    | 1910.04.17     | 901043        | Stück | Fußmatten, Fiat-Dukato, Mod.-92, Typ "A+H+I", Velour dunkelgrau  |
| 17    | 1502.04.4      | 5612021       | m     | PVC-Biese, 11,5x4,5 mm, beige  |
| 18    | 1920.100.04    | 928004        | Stück | Prägeteil, FH-Anschluß-links, A-Modell, n. Zchn.   |
| 19    | 1920.100.05    | 928005        | Stück | Prägeteil, FH-Anschluß-rechts, A-Modell, n. Zchn.  |
| 20    | --             | div.          | Satz  | Fahrerhaus-Durchgangsverkleidung-3-teilig (li.+re.+oben), überzogen mit Polsterstoff, aus S.-Art. Nr. 1901.01.76 |
| 21    | 1201.30.17     | 512029        | Stück | Holmabdeckung für MC, PS, braun  |
| 22    | 1509.06.7      | 705014        | Stück | Hochstellstütze, vernickelt, 200 mm, Ausführung=links, mit Führungsstift   |
| 23    | 1509.06.8      | 705015        | Stück | Hochstellstütze, vernickelt, 200 mm, Ausführung=rechts, mit Führungsstift  |
| 24    | 1506.08.03     | 700093        | Stück | Halteband, schwarz, 180 mm lang, mit Druckknopf-Oberteil   |
| 25    | 1202.10.4      | 516003        | Stück | Winterbelüftung-Steg aus PS, 310x80x17 mm, weiß  |

# = In dieser Type nicht eingebaut!

# 08 Toilettenraum



08 Toilettenraum (1)

| P.Nr. | Serien-Art.Nr. | Ers.Teile-Nr. | VE    | Bezeichnung  |
|-------|----------------|---------------|-------|--|
| 01    | 1201.01.57     | 511051        | Stück | Drehwaschbecken Nr.2, links, flieder, komplett                             |
| 02    | 1201.16.114    | 511077        | Stück | Duschwanne, TR-Nr. 12, weiß  |
| 03    | 1201.24.32     | 519073        | Stück | Seitenwand-1, TR-Nr. 12, weiß  |
| 04    | 1201.24.33     | 519074        | Stück | Seitenwand-3, TR-Nr. 12, weiß, m. Waschbeckenauflage-kompl.                |
| 05    | 1201.24.34     | 519075        | Stück | Seitenwand-4, TR-Nr. 12, weiß  |
| 06    | 1201.35.35     | 517013        | Stück | Leuchtschrank-Nr.2-links, weiß, mit 2 Türen-weiß-komplett                  |
| 07    | 1201.35.43     | 517021        | Stück | Wandschrank, TR-Nr.12, mit 3 Türen-flieder, komplett, mit THF - Ausschnitt |
| 08    | 1201.36.04     | 517027        | Stück | Adapterteil - Leuchtschrank - Nr.2 - links                                 |
| 09    | 1204.03.03 #   | 531027        | Stück | Waschbecken - Halterung, I 542   |
| 10    | 1502.18.3      | 561026        | m     | PVC - Winkelprofil, 30x30x1,2 mm, weiß, Fixl. = 3000 mm                    |
| 11    | 1506.07.8      | 700085        | Stück | Klappenkopf, 34 mm, weiß, ohne Ring  |
| 12    | 1508.09.4      | 721010        | Stück | Stangenscharnier, vernickelt, 20 mm, Fixl. = 3500 mm                       |
| 13    | 1501.40.1      | 703004        | Stück | Einlaßmuschel, braun   |
| 14    | 1501.18.5      | 445003        | Stück | Faltdür - Führungsschiene, 300 cm lang                                     |
| 15    | 1502.17.14     | 981022        | Stück | Endstück für Alu - Schiene   |
| 16    | 1501.41.2      | 531015        | Stück | Faltdürhalter, Fb. RAL 1015  |
| 17    | 1506.18.14     | 701038        | Stück | Schließwinkel - Fanghaken, weiß  |
| 18    | 1506.21.4      | 702004        | Stück | Möbelriegel, gekröpft, 70 mm, Fb. silber                                   |
| 19    | 1506.09.08     | 700024        | Stück | Kunststoff - Schnäpper, klein, braun                                       |
| 20    | 1701.16.1      | 360001        | m     | Spiegelklebeband, 0,8x9 mm, 1 Rolle = 66 Meter                             |
| 21    | 1201.30.25     | 826143        | Stück | Verkleidung - Wasserschläuche, weiß  |
| 22    | --             | --            |       |  |
| 23    | --             | --            |       |  |
| 24    | 1508.11.2      | 721005        | Stück | Scharnier, 40 mm, verchromt  |
| 25    | 1514.03.16     | 770013        | Stück | Hakenleiste, weiß/chrom  |
| 26    | 1514.15.157    | 740088        | Stück | Spiegel, 774x913/946 mm, Wand 2  |
| 27    | 1514.15.158    | 740089        | Stück | Spiegel, 732x930 mm, Wand 3  |
| 28    | 1514.15.159    | 740090        | Stück | Spiegel, 680x930/903 mm, Wand 4  |
| 29    | 1601.26.16     | 807007        | Stück | Gummiübergangsnippel   |

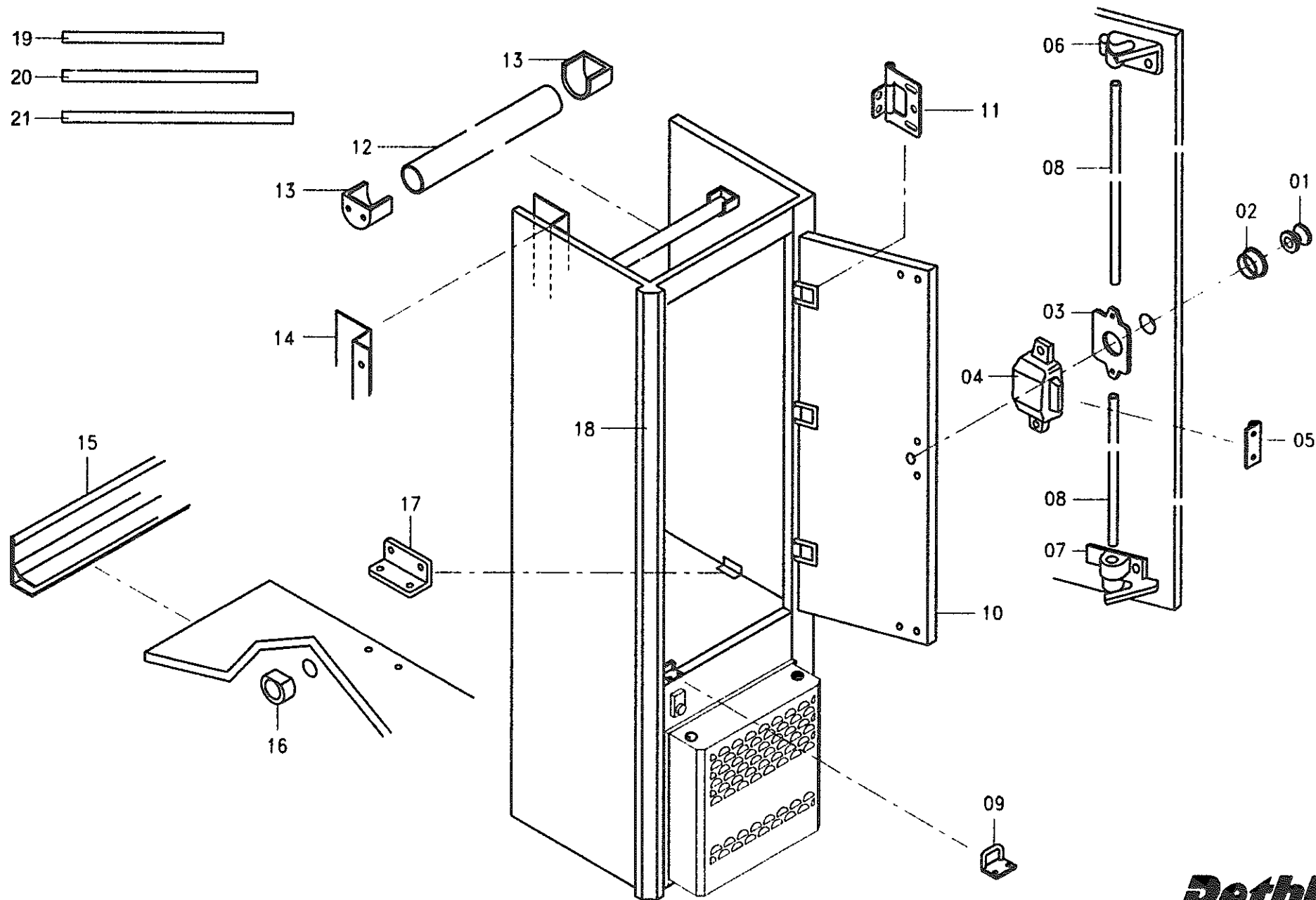
# = In dieser Type nicht eingebaut!

08 Toilettenraum (2)

| P.Nr. | Serien-Art.Nr. | Ers.Teile-Nr. | VE    | Bezeichnung   |
|-------|----------------|---------------|-------|---|
| 30    | 1606.04.3 #    | 530006        | Stück | Gummipuffer für Waschbecken als Auflage   |
| 31    | 1859.04.20     | 884008        | Stück | Gewindschraube, verzinkt, 4x20 mm, DIN 966                                      |
| 32    | 1601.48.35 #   | 802045        | Stück | Kassetten - Toilette, C 2, LOW BASE, Ausf. links, weiß, mit elektrischer Pumpe  |
| 33    | 1601.48.36     | 802046        | Stück | Kassetten - Toilette, C 2, LOW BASE, Ausf. rechts, weiß, mit elektrischer Pumpe |
| 34    | 1601.48.38 #   | 519104        | Stück | Innenabdeckplatte zu CT, LOW BASE, Ausf. links, weiß,                           |
| 35    | 1601.48.39     | 519105        | Stück | Innenabdeckplatte zu CT, LOW BASE, Ausf. rechts, weiß                           |
| 36    | --             | --            |       |   |
| 37    | 1605.06.17     | 841020        | Stück | Endstück, grau  |
| 38    | --             | --            |       |   |
| 39    | --             | 702005        | Stück | Spiegelhalter   |
| 40    | 2501.01.12     | 445017        | Stück | Duschvorhangschiene, gebogen  |
| 41    | 2911.10.9      | 957055        | Stück | Duschvorhang, 186x360 cm, Art. Jana 200, Fb. weiß                               |

# = In dieser Type nicht eingebaut!

# 09 Kleiderschrank

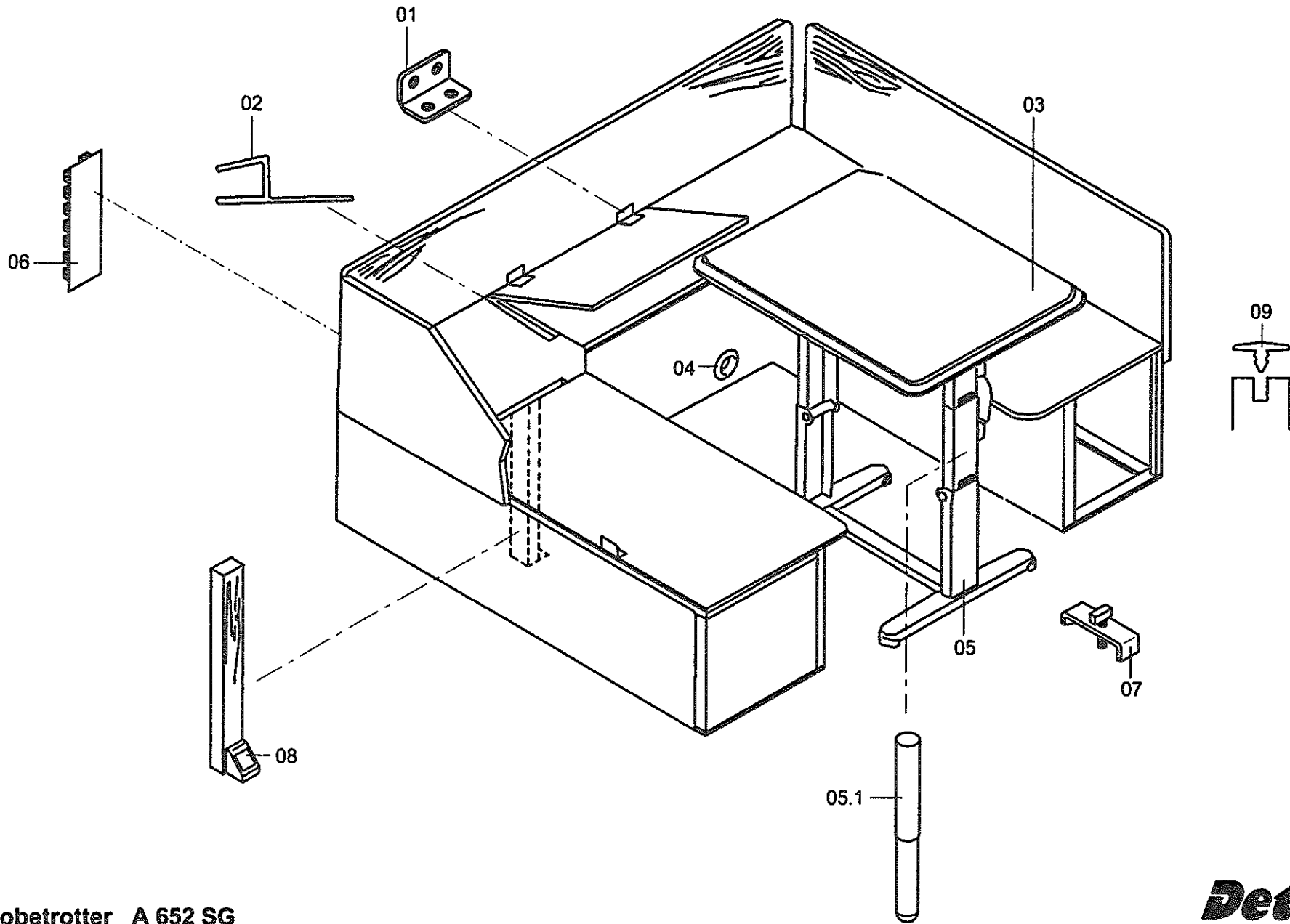




09 Kleiderschrank

| P.Nr. | Serien-Art.Nr. | Ers.Teile-Nr. | VE    | Bezeichnung  |
|-------|----------------|---------------|-------|--|
| 01    | 1506.16.30     | 700097        | Stück | Druckknopf, vermessingt-matt, kurz 19 mm                           |
| 02    | 1506.16.32     | 700099        | Stück | Rosette, vermessingt-matt, 9,5 mm                                  |
| 03    | 1506.09.37     | 700075        | Stück | Unterlage für Druckknopfschloß, Exklusiv, 46x5 mm, braun           |
| 04    | 1506.16.5      | 701018        | Stück | Druckknopf-Drehstangenschloß, braun                                |
| 05    | 1506.18.8      | 701014        | Stück | Schließblech-Drehstangenschloß                                     |
| 06    | 1506.18.10     | 701025        | Stück | Fanghaken f. Druckknopfschloß- links, 25 mm,<br>mit Führung, braun |
| 07    | 1506.18.11     | 701026        | Stück | Fanghaken f. Druckknopfschloß-rechts, 25 mm,<br>mit Führung, braun |
| 08    | 1506.17.4      | 701029        | Stück | Drehstange für Druckknopfschloß, braun, 579 mm                     |
| 09    | 1506.18.9      | 701027        | Stück | Schließwinkel-Fanghaken, braun                                     |
| 10    | 1103.89.12453  | 160123        | Stück | Möbeltür, Eiche-hell, Ausführung = A, 1240x538 mm                  |
| 11    | 1508.07.3      | 721007        | Stück | Metallscharnier mit Langloch                                       |
| 12    | 1501.15.1      | 480001        | m     | Kleiderstangenrohr, 20 mm, RAL 9001                                |
| 13    | 1501.15.2      | 531005        | Stück | Kleiderstangenhalter   |
| 14    | 1502.20.4      | 558009        | m     | Kabelabdeckprofil, beige   |
| 15    | 1502.19.3      | 558017        | m     | PVC-Profil für Fachboden, 6 mm                                     |
| 16    | 1506.36.4      | 714004        | Stück | Bodenträger - BEA, rund 10 mm, braun                               |
| 17    | 1508.01        | 720001        | Stück | PVC-Scharnier, braun   |
| 18    | 1102.41.05     | 122074        | Stück | Eckleiste, Eiche-hell, Profil P 2, 3660x32x30 mm                   |
| 19    | 1108.12.21     | 372005        | lfm.  | Möbelkante, Eiche, 23 mm   |
| 20    | 1108.12.26     | 372006        | lfm.  | Möbelkante, Eiche, 26 mm mit Schmelzkleber                         |
| 21    | 1108.21.31     | 372007        | lfm.  | Möbelkante, Eiche, 31 mm   |

# = In dieser Type nicht eingebaut!

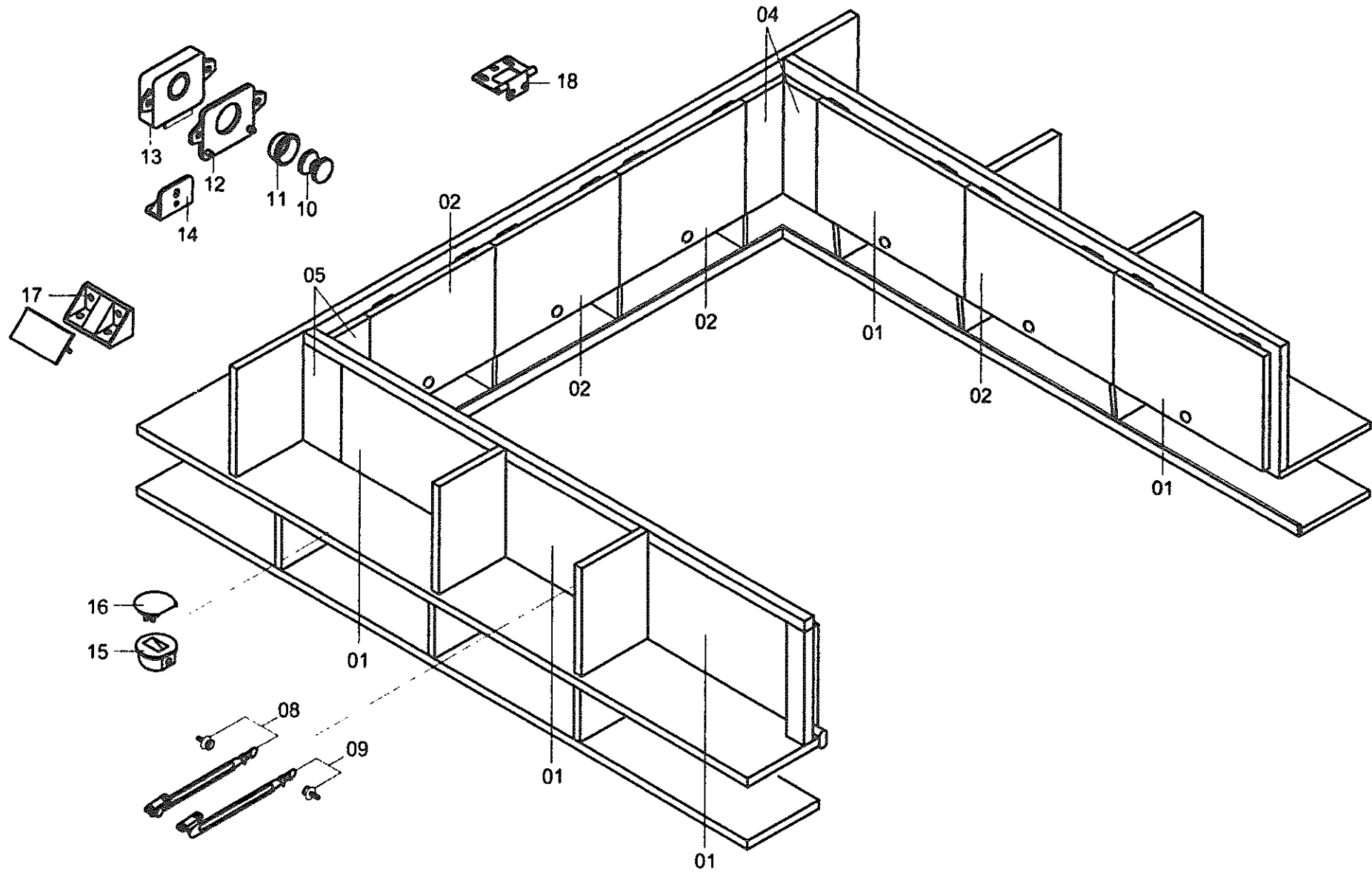


10 Ausbau - Heck - A

| P.Nr. | Serien-Art.Nr. | Ers.Teile-Nr. | VE    | Bezeichnung  |
|-------|----------------|---------------|-------|--|
| 01    | 1508.01        | 720001        | Stück | PVC-Scharnier, braun                                     |
| 02    | 1502.19.1      | 558006        | m     | Truhenauflegeprofil-PVC, braun                           |
| 03    | 1914.30.17     | 171121        | Stück | Hubtisch, MC-Eiche-92, 1080x730 mm, Dekor Nimbus         |
| 04    | 1605.06.1      | 841001        | Stück | Endstück, beige  |
| 05    | 1510.06.2      | 751001        | Stück | Hubtischfuß-Krause, braun, Fußabstand = 750 mm           |
| 05.1  | --             | 3700059       | Stück | Stoßdämpfer für Hubtischfuß, Serien - Art. Nr. 1510.06.7 |
| 06    | 1202.10.4      | 516003        | Stück | Winterbelüftung-Steg aus PS, 310x80x17 mm, weiß          |
| 07    | 1409.19.4      | 456004        | Satz  | Halter für Hubtisch Motorcaravan, braun                  |
| 08    | 1506.26.4      | 710010        | Stück | Eckverbinder, mini, beige, Nr. 262.56.100                |
| 09    | 1502.22.06     | 560005        | m     | Stegumleimer 14 mm, Eiche-hell                           |

# = In dieser Type nicht eingebaut!

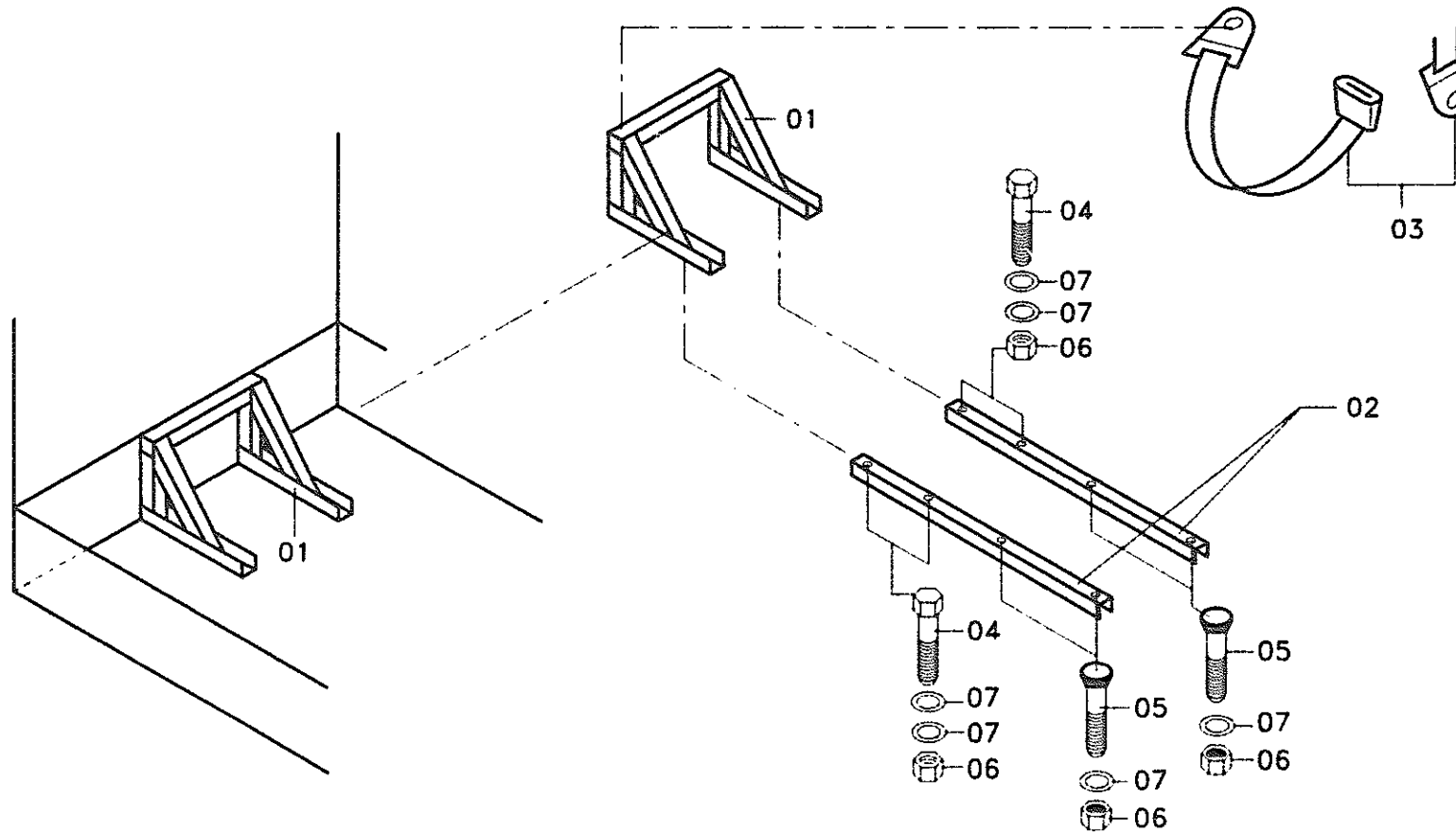
# 10 Ausbau-Heck-B



10 Ausbau - Heck - B

| P.Nr. | Serien-Art.Nr. | Ers.Teile-Nr. | VE    | Bezeichnung  |
|-------|----------------|---------------|-------|--|
| 01    | 1103.89.02852  | 169085        | Stück | Möbeltüre, Eiche-hell, Ausf. = B, 288x522 mm                             |
| 02    | 1103.89.02847  | 169083        | Stück | Möbeltüre, Eiche-hell, Ausf. = B, 288x472 mm                             |
| 03    | --             | --            |       |  |
| 04    | 1103.89.02803  | 169067        | Stück | Eckteil, Eiche-hell, Ausf. = B, 288x96+64 mm, n. Zchn.                   |
| 05    | 1103.89.02805  | 169069        | Stück | Eckteil, Eiche-hell, Ausf. = B, 288x98+96 mm, n. Zchn.                   |
| 06    | --             | --            |       |  |
| 07    | --             | --            |       |  |
| 08    | 1509.06.7      | 705014        | Stück | Hochstellstütze, vernickelt, 200 mm, Ausf. = links<br>mit Führungsstift  |
| 09    | 1509.06.8      | 705015        | Stück | Hochstellstütze, vernickelt, 200 mm, Ausf. = rechts<br>mit Führungsstift |
| 10    | 1506.16.30     | 700097        | Stück | Druckknopf, vermessingt matt, 19 mm kurz                                 |
| 11    | 1506.16.32     | 700099        | Stück | Rosette, vermessingt matt, 9,5 mm  |
| 12    | 1506.09.37     | 700075        | Stück | Unterlage für Druckknopfschloß, Exclusiv, 46x5 mm, braun                 |
| 13    | 1506.16.23     | 701046        | Stück | Druckknopf-Aufbauschloß, braun   |
| 14    | 1506.09.29     | 700066        | Stück | Schließteil für Zugverschluß   |
| 15    | 1506.27.6      | 710008        | Stück | Caravan-Topfverbinder, beige   |
| 16    | 1506.27.4      | 710006        | Stück | Abdeckkappe für Topfverbinder, beige                                     |
| 17    | 1506.26.2      | 710004        | Stück | PVC-Eckverbinder, beige  |
| 18    | 1508.07.3      | 721007        | Stück | Metallscharnier mit Langloch   |

# = In dieser Type nicht eingebaut!

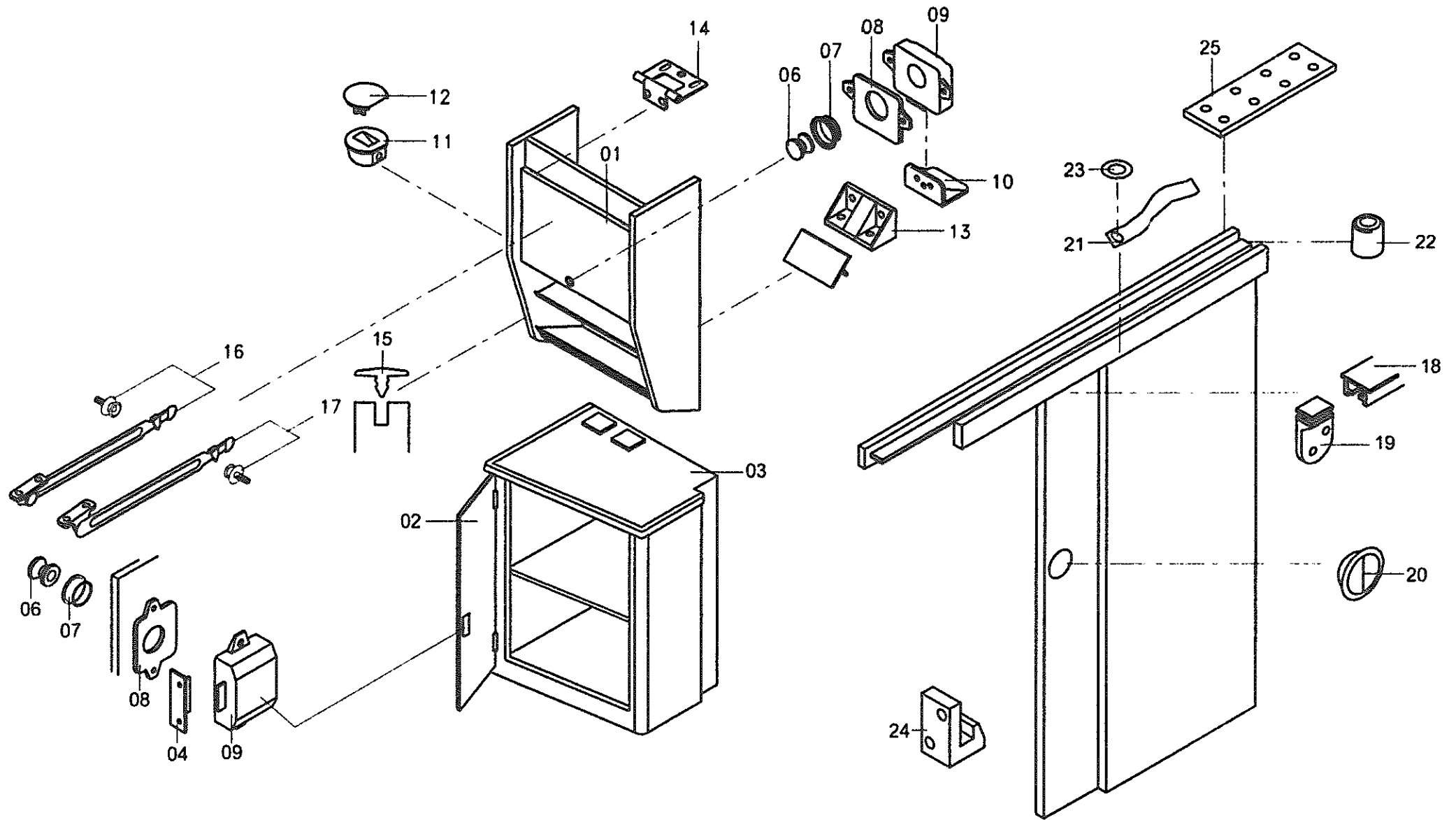


## 10 Ausbau - Heck - HSG, Sicherheitspaket

| P.Nr. | Serien-Art.Nr. | Ers.Teile-Nr. | VE    | Bezeichnung  |
|-------|----------------|---------------|-------|--|
| 01    | 1409.04.02     | 456037        | Stück | Haltebock für Sicherheitsgurt, Anbauanlage 3,4,5       |
| 02    | 1409.04.05     | 456040        | Satz  | Verstärkungen für Sicherheitsgurt, Anbau 3             |
| 03    | 1516.50.201    | 780001        | Stück | Becken-Statikgurt, lange Ausführung                    |
| 04    | 1855.12.70     | 886027        | Stück | SKT-Schraube, M12x70, verzinkt, DIN 931, KL.8.8        |
| 05    | 1857.12.75     | 884012        | Stück | Tellerschraube, M12x70                                 |
| 06    | 1871.03.12     | 889004        | Stück | Sicherungsmutter, M12, verzinkt, Kl. 8                 |
| 07    | 1881.05.14     | 889020        | Stück | U-Scheibe, innen=13 mm, außen=24 mm, DIN 125, verzinkt |

# = In dieser Type nicht eingebaut!

# 10 Ausbau-Mitte-Rechte Seite-Anrichte



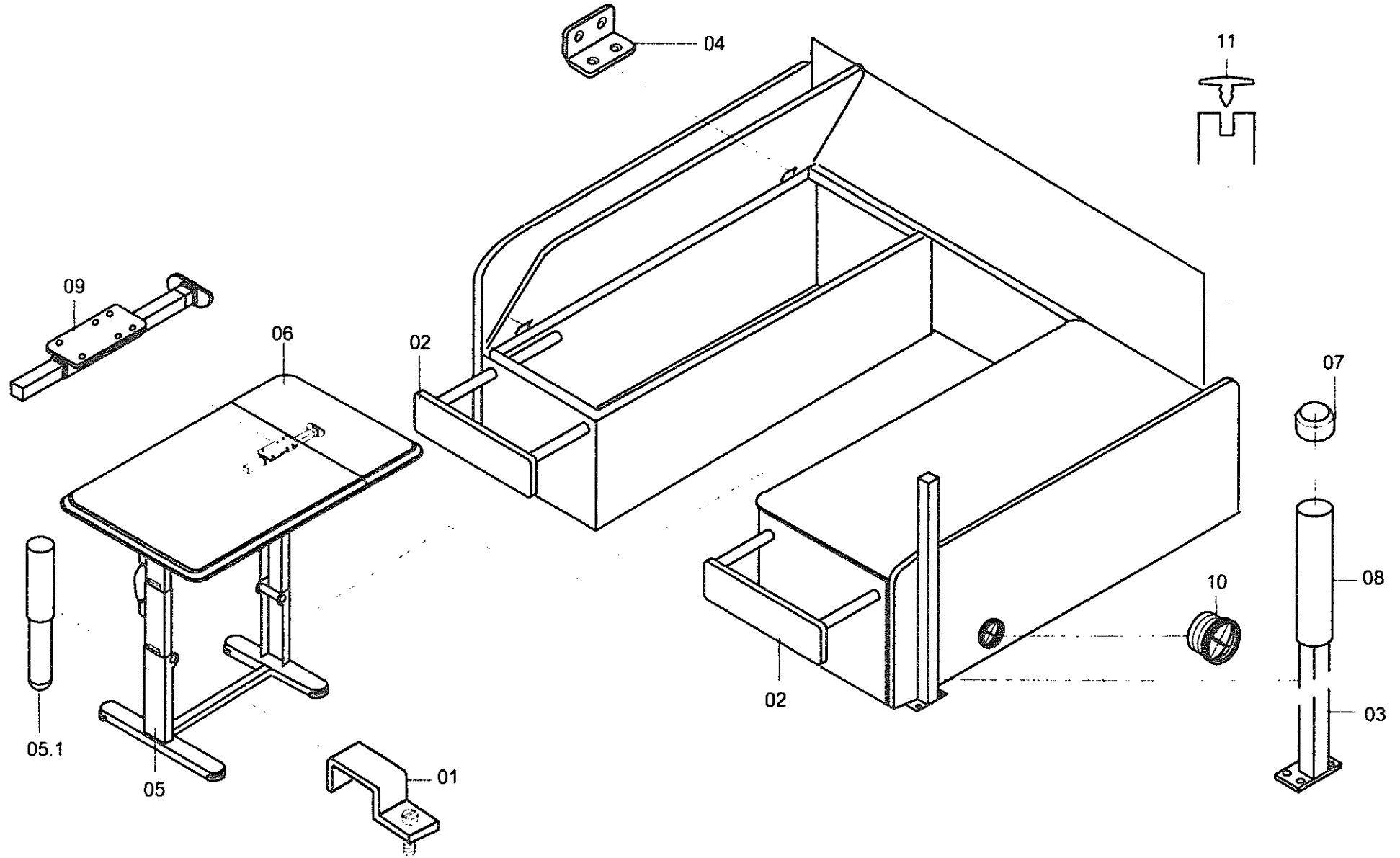


10 Ausbau - Mitte - Rechte Seite - Anrichte

| P.Nr. | Serien-Art.Nr. | Ers.Teile-Nr. | VE    | Bezeichnung  |
|-------|----------------|---------------|-------|--|
| 01    | 1103.89.04047  | 169101        | Stück | Möbeltür, Eiche-hell, Ausführung=B, 405x472 mm                         |
| 02    | 1103.89.06241  | 169105        | Stück | Möbeltür, Eiche-hell, Ausführung=A, 624x418 mm                         |
| 03    | 1103.81.115    | 172188        | Stück | FS-Abdeckung, A 652-Mod.92, 533x552/456, Dekor Nimbus                  |
| 04    | 1506.09.43     | 700081        | Stück | Schließkeil-Exclusiv II, schwarz                                       |
| 05    | --             | --            |       |  |
| 06    | 1506.16.30     | 700097        | Stück | Druckknopf, vermessingt matt, 19 mm kurz                               |
| 07    | 1506.16.32     | 700099        | Stück | Rosette, vermessingt matt, 9,5 mm                                      |
| 08    | 1506.09.37     | 700075        | Stück | Unterlage für Druckknopfschloß, Exclusiv, 46x5 mm, braun               |
| 09    | 1506.16.23     | 701046        | Stück | Druckknopf-Aufbauschloß, braun   |
| 10    | 1506.09.29     | 700066        | Stück | Schließteil für Zugverschluß, Fb. schwarz                              |
| 11    | 1506.27.6      | 710008        | Stück | Caravan-Topfverbinder, beige   |
| 12    | 1506.27.4      | 710006        | Stück | Abdeckkappe für Topfverbinder, beige                                   |
| 13    | 1506.26.2      | 710004        | Stück | PVC-Eckverbinder, beige  |
| 14    | 1508.07.3      | 721007        | Stück | Metallscharnier mit Langloch   |
| 15    | 1502.22.6      | 560005        | m     | Stegumleimer, 14 mm, Eiche-hell  |
| 16    | 1509.06.7      | 705014        | Stück | Hochstellstütze, vernickelt, 200 mm, Ausf. = links, mit Führungsstift  |
| 17    | 1509.06.8      | 705015        | Stück | Hochstellstütze, vernickelt, 200 mm, Ausf. = rechts, mit Führungsstift |
| 18    | 1501.36        | 447002        | m     | Schiebetürlaufschine, T 1676 blank, Fixlänge = 4100 mm                 |
| 19    | 1501.41.1      | 531011        | Stück | Schiebetürgleiter, gekröpft  |
| 20    | 1501.40.3      | 703009        | Stück | Einlaßmuschel, braun, 55 mm Durchmesser                                |
| 21    | 1506.08.03     | 700093        | Stück | Halteband, schwarz, 180 mm lang, mit Druckknopf-Oberteil               |
| 22    | 1883.05.4      | 713002        | Stück | Distanzscheibe, Höhe 18 mm   |
| 23    | 1907.04.2      | 981012        | Stück | Druckknopf - Unterteil   |
| 24    | 1501.39        | 531007        | Stück | Schiebetürbodenführung   |
| 25    | 1409.53.39 #   | 456141        | Stück | Befestigungsblech für Schiebetür                                       |

# = In dieser Type nicht eingebaut!

10 Ausbau - Mitte - Linke Seite - A

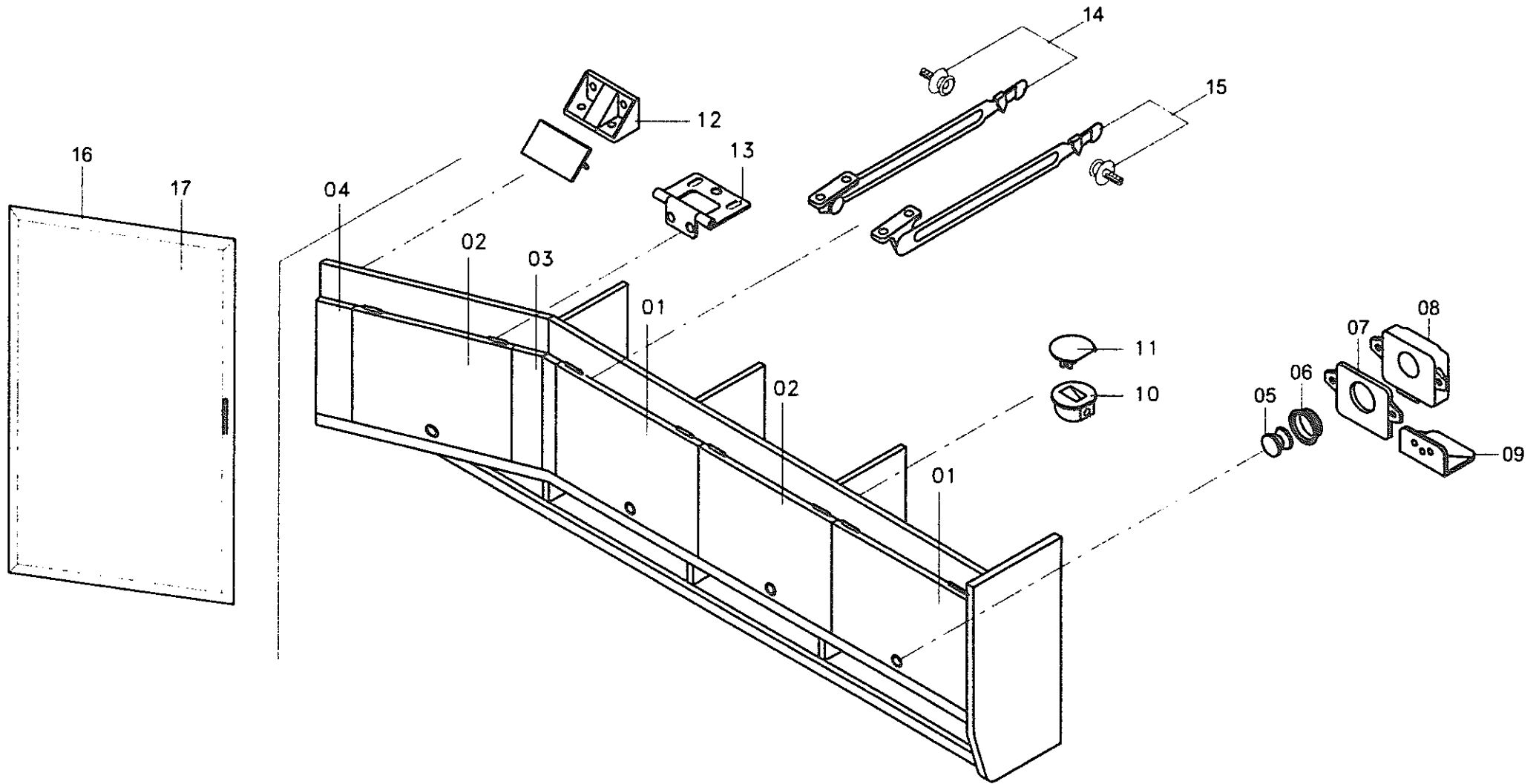


10 Ausbau - Mitte - Linke Seite - A

| P.Nr. | Serien-Art.Nr. | Ers.Teile-Nr. | VE    | Bezeichnung   |
|-------|----------------|---------------|-------|---|
| 01    | 1409.19.4      | 456004        | Satz  | Halter für Hubtisch-Motorcaravan, braun                     |
| 02    | 1409.14.2      | 455021        | Satz  | Truhenauszug komplett                                       |
| 03    | 1409.21.1      | 456012        | Stück | Stützrohr-Bugsitzgruppe                                     |
| 04    | 1508.01        | 720001        | Stück | PVC-Scharnier, braun  |
| 05    | 1510.06.2      | 751001        | Stück | Hubtischfuß-Krause braun, Fußabstand 750 mm                 |
| 05.1  | --             | 3700059       | Stück | Stoßdämpfer für Hubtisch, S. Art. Nr. 1510.06.7             |
| 06    | 1914.30.21     | 171148        | Stück | Hubtisch, klappbar, Dekor Nimbus, 1000/1230x620 mm          |
| 07    | 1606.04.4      | 530007        | Stück | Übersteckkappe, 25 mm                                       |
| 08    | 2901.12.11     | 932137        | Stück | Hülle f. Stützrohr, aus Kunstleder, Skailan, Oviato, Kiesel |
| 09    | 1510.08.01     | 750011        | Stück | Beschlag f. Tischverbreiterung-MC, Art.Nr.12345, 220 mm lg. |
| 10    | 1605.06.1      | 841001        | Stück | Endstück, beige   |
| 11    | 1502.22.6      | 560005        | m     | Stegumleimer 14 mm, Eiche - hell                            |

# = In dieser Type nicht eingebaut!

# 10 Ausbau-Mitte-Linke Seite-B

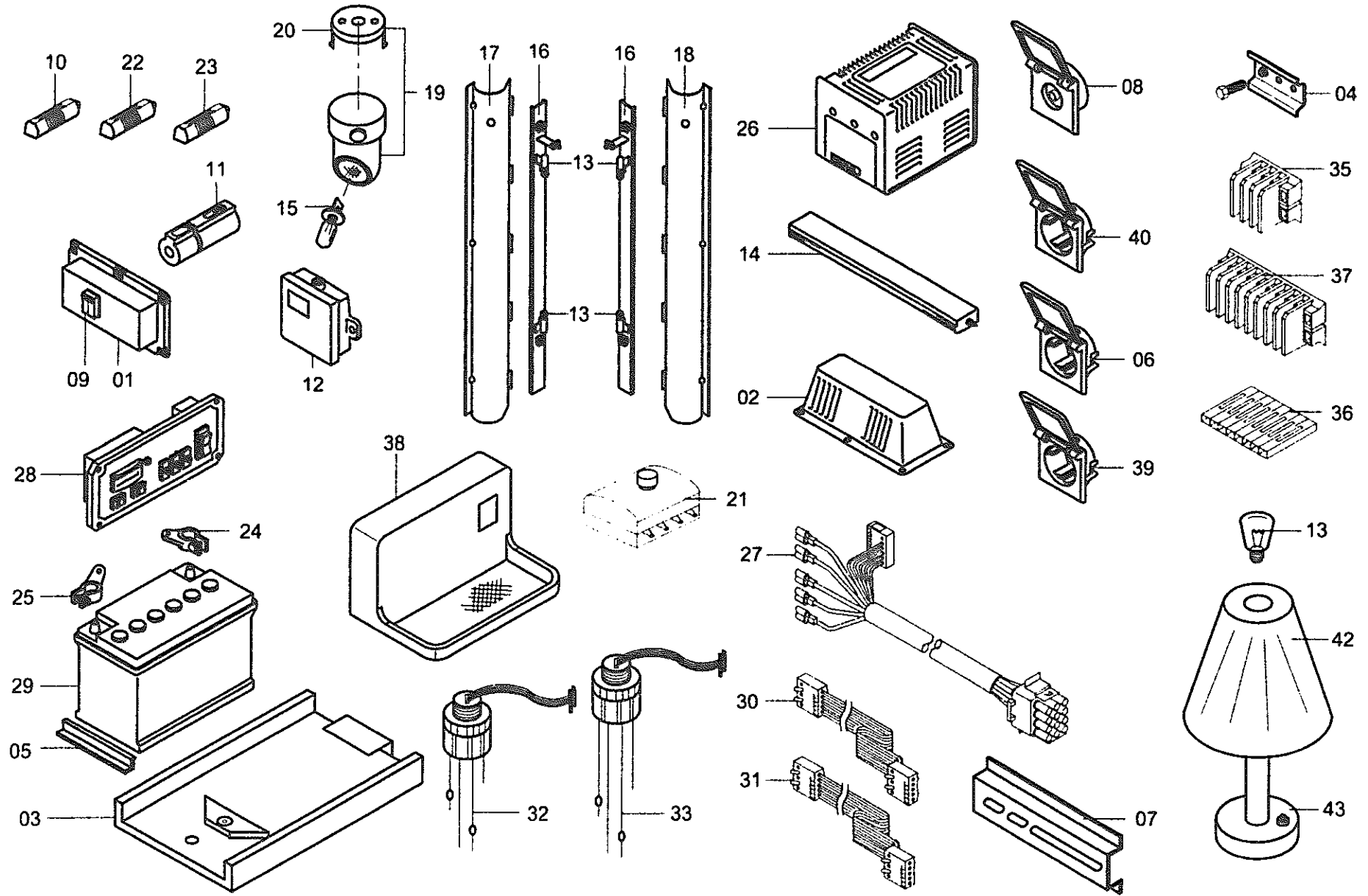


10 Ausbau - Mitte - Linke Seite - B

| P.Nr. | Serien-Art.Nr. | Ers.Teile-Nr. | VE    | Bezeichnung  |
|-------|----------------|---------------|-------|--|
| 01    | 1103.89.03447  | 169094        | Stück | Möbeltüre, Eiche-hell, Ausf.=B, 341x472 mm                               |
| 02    | 1103.89.03442  | 169093        | Stück | Möbeltüre, Eiche-hell, Ausf.=B, 341x426 mm                               |
| 03    | 1103.89.03402  | 169087        | Stück | Eckteil-Boiler "A", Eiche-hell, Ausf.=B, 341x63+45 mm,<br>nach Zeichnung |
| 04    | 1103.89.03404  | 169089        | Stück | Paßteil-Boiler "A", Eiche-hell, Ausf.=B, 341x56 mm,<br>n. Zchn. 31.10.91 |
| 05    | 1506.16.30     | 700097        | Stück | Druckknopf, vermessingt matt, 19 mm kurz                                 |
| 06    | 1506.16.32     | 700099        | Stück | Rosette, vermessingt matt, 9,5 mm  |
| 07    | 1506.09.37     | 700075        | Stück | Unterlage für Druckknopfschloß, Exklusiv, 46x5 mm, braun                 |
| 08    | 1506.16.23     | 701046        | Stück | Druckknopf-Aufbauschloß, braun   |
| 09    | 1506.09.29     | 700066        | Stück | Schließteil für Zugverschluß   |
| 10    | 1506.27.6      | 710008        | Stück | Caravan-Topfverbinder, beige   |
| 11    | 1506.27.4      | 710006        | Stück | Abdeckkappe für Topfverbinder, beige                                     |
| 12    | 1506.26.2      | 710004        | Stück | PVC-Eckverbinder, beige  |
| 13    | 1508.07.3      | 721007        | Stück | Metallscharnier mit Langloch   |
| 14    | 1509.06.7      | 705014        | Stück | Hochstellstütze, vernickelt, 200 mm, Ausf.= links,<br>mit Führungsstift  |
| 15    | 1509.06.8      | 805015        | Stück | Hochstellstütze, vernickelt, 200 mm, Ausf.= rechts,<br>mit Führungsstift |
| 16    | 1102.18.1      | 110009        | Stück | Spiegelrahmen, Ramin-gebeizt, 1210x410 mm                                |
| 17    | 1514.15.121    | 740015        | Stück | Spiegel, 1210x410 mm   |

# = In dieser Type nicht eingebaut!

# 11 Elektrische Anlage - Innen



## 11 Elektrische Anlage - Innen (1)

| P.Nr. | Serien-Art.Nr. | Ers.Teile-Nr. | VE    | Bezeichnung  |
|-------|----------------|---------------|-------|--|
| 01    | 1201.29.2      | 823002        | Stück | Abdeckung für Sicherungsautomat  |
| 02    | 1201.30.2      | 826009        | Stück | Abdeckung für Strahler   |
| 03    | 1409.02.6      | 456084        | Stück | Batterie-Halter, Mod.-92, hinter Beifahrersitz                                 |
| 04    | 1409.09.01 #   | 452035        | m     | Tragschiene für Potentialausgleich   |
| 05    | 1516.50.307    | 456023        | Stück | Batterie-Halter für FIAT-Ducato  |
| 06    | 1603.08.18     | 822021        | Stück | Einbausteckdose, 220 V, mit Klappdeckel, weiß                                  |
| 07    | 1603.09.8      | 823004        | m     | Tragschiene für Sicherungsautomat  |
| 08    | 1603.08.30 #   | 822032        | Stück | Steckdose, 12V, mit Klappdeckel, weiß  |
| 09    | 1603.09.7      | 823003        | Stück | Sicherungsautomat, 10 A  |
| 10    | 1603.09.15     | 823014        | Stück | Sicherungs-Bakelit, 40 Ampere, Nr. 8 JS 713 144-003                            |
| 11    | 1603.09.16     | 823015        | Stück | Bajonettverschluß ohne Sicherungseinsatz, Nr. 8KV 002 136-011                  |
| 12    | 1603.10.1      | 822017        | Stück | Abzweigdose  |
| 13    | 1603.17.02     | 825002        | Stück | Steckbirne, 12 V/21 W  |
| 14    | 1603.17.30     | 826125        | Stück | Trasistor-Leuchte, 12V/8W, 340 mm lang   |
| 15    | 1603.17.38     | 826150        | Stück | Halogen-Glühbirne, 12 V/10W, Sockel G4   |
| 16    | 1603.18.62     | 826202        | Stück | Sockel, TR-Leuchte, DC-92, m. Schalter, 2x12V                                  |
| 17    | 1603.18.63     | 826203        | Stück | Abdeckung, TR-Leuchte, DC-92, Art.Nr. 724.1.3.7 ABD-L                          |
| 18    | 1603.18.64     | 826204        | Stück | Abdeckung, TR-Leuchte, DC-92, Art.Nr. 724.2.3.7 ABD-R                          |
| 19    | 1603.19.26     | 826156        | Stück | Halogen-Aufb. Strahler, 12V, schwarz, incl. Halogenglühbirne und Lichtschalter |
| 20    | --             | div.          | Stück | Grundplatte zur Befestigung aus S.-Art. Nr. 1603.19.26                         |
| 21    | 1603.09.12     | 823011        | Stück | Sicherungsdose, 4-fach   |
| 22    | 1603.09.13     | 823012        | Stück | Sicherungs-Bakelit, 5 Ampere   |
| 23    | 1603.09.14     | 823013        | Stück | Sicherungs-Bakelit, 25 Ampere  |
| 24    | 1603.50.10     | 829013        | Stück | Batterie-Minuspol  |
| 25    | 1603.50.11     | 829014        | Stück | Batterie-Pluspol   |
| 26    | 1603.50.45     | 829058        | Stück | Elektroversorgung-EVS, 15/12 A, Nr. E06 500 0047 01                            |
| 27    | 1603.50.47     | 829060        | Stück | Kabelstrang, EVS 15/12a-BC 803, Nr. E 23 045 803/1,2                           |
| 28    | 1603.50.55     | 829051        | Stück | Bord-Control 804/D, Best.Nr. E08 012 0804 00                                   |
| 29    | 1603.50.59     | 826167        | Stück | Batterie, 12 V/60 AH   |

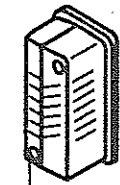
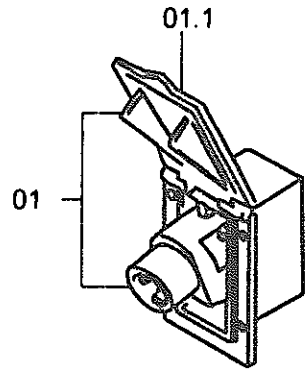
# = In dieser Type nicht eingebaut!

## 11 Elektrische Anlage - Innen (2)

| P.Nr. | Serien-Art.Nr. | Ers.Teile-Nr. | VE    | Bezeichnung  |
|-------|----------------|---------------|-------|--|
| 30    | 1603.50.60     | 826168        | Stück | Tankkabel zur Füllstands-Sonde - Abwassertank,<br>6,40 Meter lang, Nr. E22 017 0640 05     |
| 31    | 1603.50.61     | 826169        | Stück | Tankkabel zur Füllstands-Sonde - Frischwassertank,<br>3,00 Meter lang, Nr. E22 017 0300 05 |
| 32    | 1603.50.62     | 826170        | Stück | Füllstands-Sonde für Abwassertank, 113 Liter,<br>Nr. E20 432 306/220                       |
| 33    | 1603.50.63     | 826171        | Stück | Füllstands - Sonde für Frischwassertank, 110 Liter,<br>Nr. E20 432 306/300                 |
| 34    | --             | --            |       |  |
| 35    | 1606.06.10     | 827005        | Stück | Verteilerleiste, 3-polig   |
| 36    | 1606.06.11     | 827006        | Stück | Verteilerleiste für Zwischenleitung  |
| 37    | 1606.06.12     | 827007        | Stück | Verteilerleiste-PVC  |
| 38    | 1201.30.21     | 826139        | Stück | Abdeckung-Zusatzbatterie hinter Beifahrersitz  |
| 39    | 1603.08.14 #   | 822012        | Stück | Einbausteckdose, 220 V, mit Klappdeckel, grau  |
| 40    | 1603.08.03     | 822003        | Stück | Einbausteckdose, 220 V, mit Klappdeckel, braun   |
| 41    | --             | --            |       |  |
| 42    | 1603.20.23 #   | 826094        | Stück | Schirm für Tischleuchte, E 14, WB-Mod.89   |
| 43    | 1603.25.11 #   | 826106        | Stück | Tischlampenfuß mit Fassung - BA 15 S   |

# = In dieser Type nicht eingebaut!





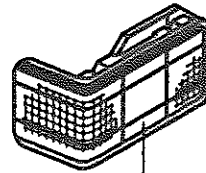
06



08



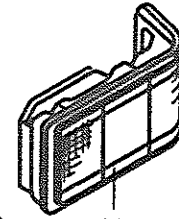
04



02



09



03



07



07



05



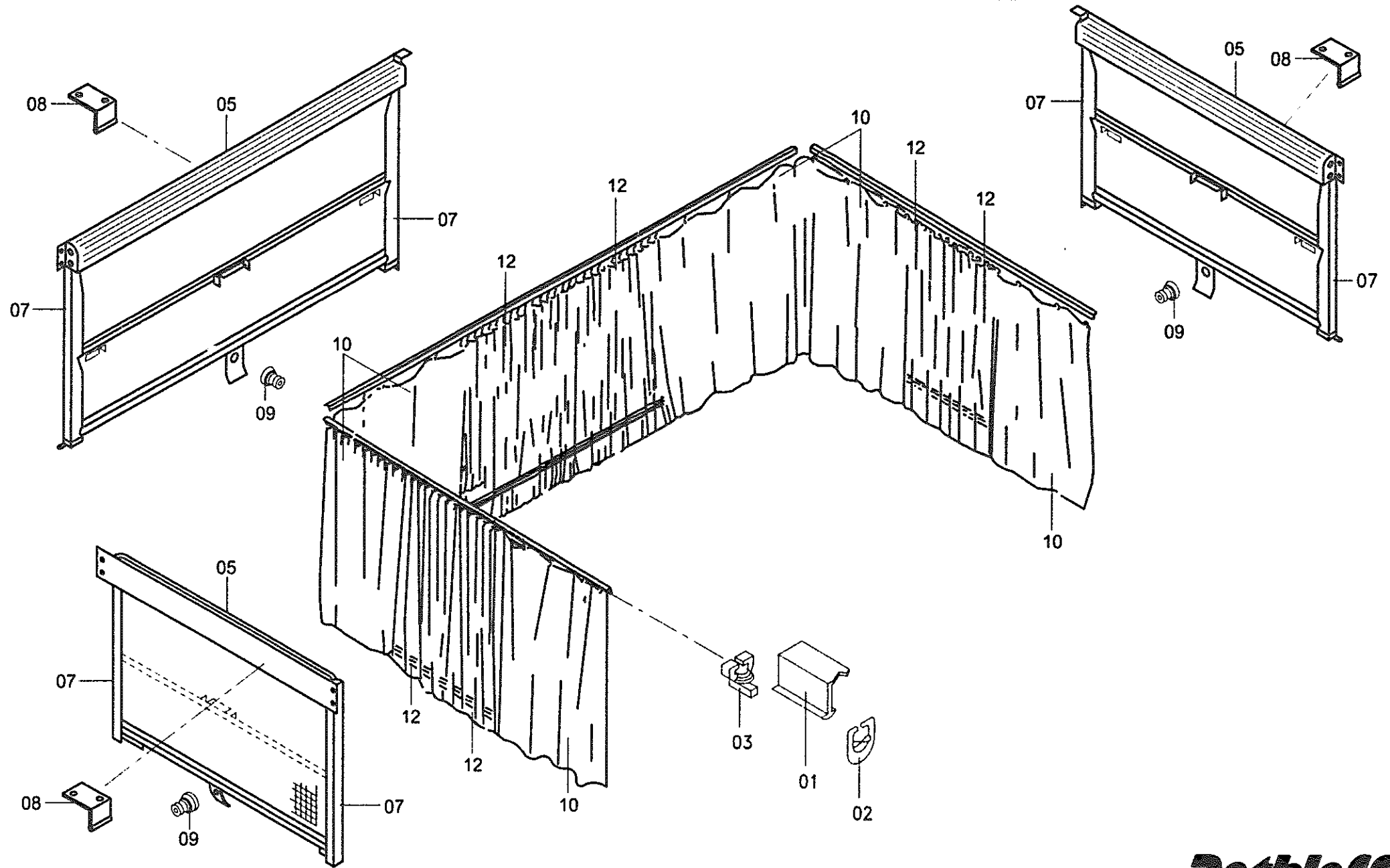
05

## 11 Elektrische Anlage - Außen

| P.Nr. | Serien-Art.Nr. | Ers.Teile-Nr. | VE    | Bezeichnung   |
|-------|----------------|---------------|-------|---|
| 01    | 1603.08.10     | 822011        | Stück | Außensteckdose - CEE 17 NORM, hellcreme                             |
| 01.1  | --             | 2000056       | Stück | Deckel für Außensteckdose, hellcreme, aus<br>S.-Art. Nr. 1603.08.10 |
| 02    | 1603.11.11     | 824034        | Stück | Schlußleuchte mit NES - links                                       |
| 03    | 1603.11.14     | 824006        | Stück | Schlußleuchte mit Rückfahrscheinwerfer - rechts                     |
| 04    | 1603.14.4      | 824023        | Stück | Strahler - gelb - rund  |
| 05    | 1603.14.7      | 829080        | Stück | Strahler - rot - selbstklebend                                      |
| 06    | 1603.15.1      | 824014        | Stück | Umrißleuchte, rot/weiß  |
| 07    | 1603.15.2      | 824015        | Stück | Kennzeichen - Beleuchtung   |
| 08    | 1603.17.10     | 825012        | Stück | Steckbirne, 12 V/5 W  |
| 09    | 1513.41.41     | 732056        | Stück | Reflektorschild, "GLOBETROTTER", incl. Bohrlöcher, für A/H/I        |

# = In dieser Type nicht eingebaut!

# 12 Textilien-Heck-A

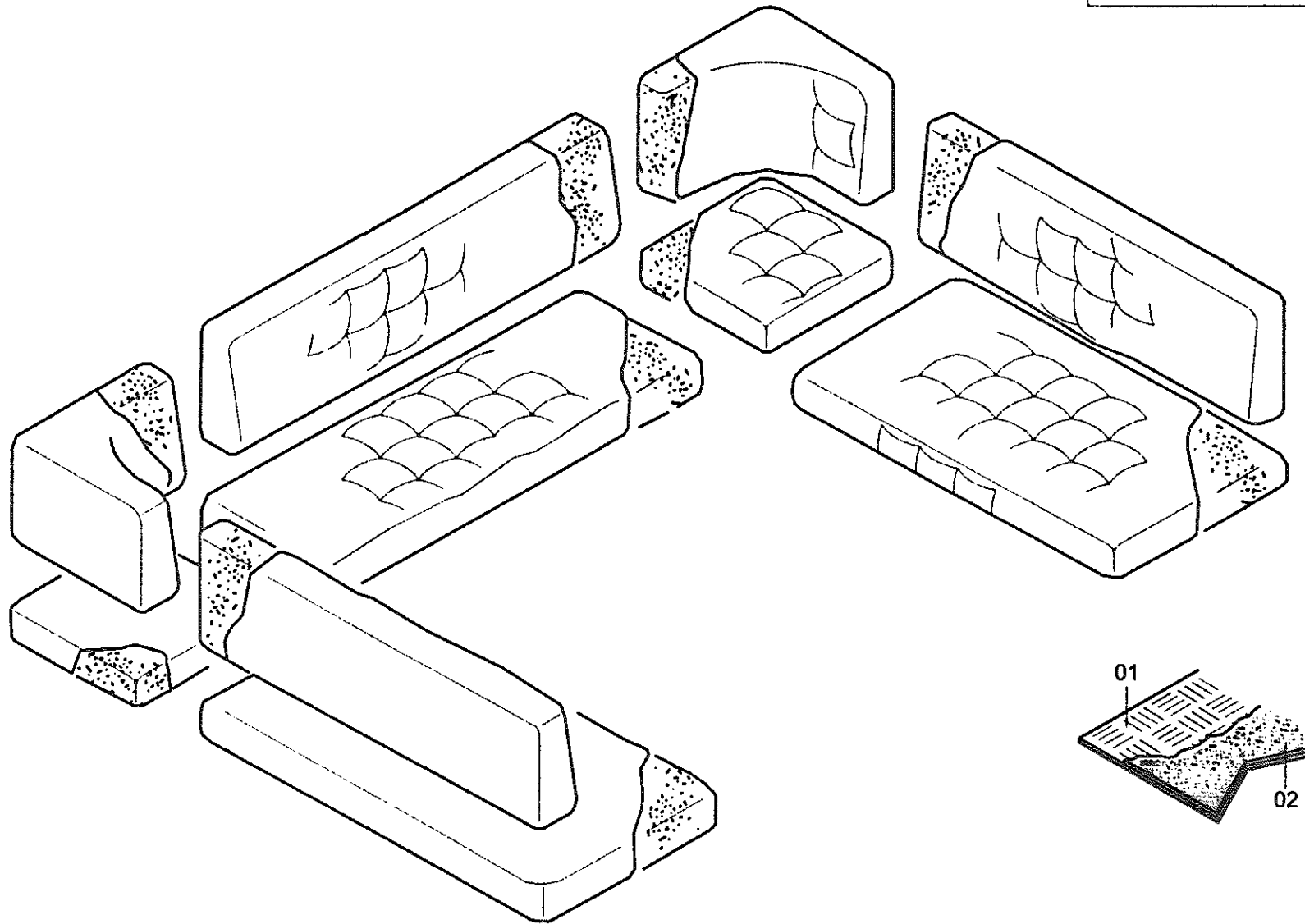


12 Textilien - Heck - A

| P.Nr. | Serien-Art.Nr. | Ers.Teile-Nr. | VE    | Bezeichnung   |
|-------|----------------|---------------|-------|---|
| 01    | 1502.17.1      | 550001        | m     | Vorhang - T - Schiene   |
| 02    | 1502.17.2      | 981009        | Stück | Gleiter zu T - Schiene  |
| 03    | 1502.17.3      | 981007        | Stück | Feststeller zu T - Schiene  |
| 04    | 1511.22.13 #   | 963054        | Stück | Rastrollo alu/sand, Typ-90, Kassette beige, 960x510 mm<br>mit Geräuschkämpfung, ohne Zubehör  |
| 05    | 1511.22.14     | 963055        | Stück | Rastrollo alu/sand, Typ-90, Kassette beige, 1360x540 mm<br>mit Geräuschkämpfung, ohne Zubehör |
| 06    | 1511.51.13 #   | 967016        | Paar  | Führungsschiene, links/rechts, Typ-90, beige, Länge=510 mm                                    |
| 07    | 1511.51.14     | 967017        | Paar  | Führungsschiene, links/rechts, Typ-90, beige, Länge=540 mm                                    |
| 08    | --             | 967010        | Stück | Zusatzwinkel für Rastrollo aus S.-Art.Nr. 1511.51.14  |
| 09    | 1511.50.02     | 967026        | Stück | Einhängeknopf, SP 112   |
| 10    | 1902.47.51     | 956076        | Stück | Dekoschal, MC-92, Travertin 1/11, 120x65 cm, unten Bleiband                                   |
| 11    | 1903.45.48 #   | 951091        | Stück | Diolengardine, Art. 16098/013, 60x69 cm, unten Bleiband                                       |
| 12    | 1903.45.50     | 951093        | Stück | Diolengardine, Art. 16098/013, 100x65 cm, unten Bleiband                                      |

# = In dieser Type nicht eingebaut!

03 — Schaumstoff mit Bezüge-komplett für RSG



## 12 Textilien - Heck, Bodenbelag - B

| P.Nr. | Serien-Art.Nr. | Ers.Teile-Nr. | VE             | Bezeichnung  |
|-------|----------------|---------------|----------------|--|
| 01    | 1910.01.16     | 901041        | m <sup>2</sup> | PVC-Belag, C/N/MC- Mod. 92, A 3386-2673 TX 150-L 200<br>- 6414, Terre      |
| 02    | 1910.04.15     | 901042        | m <sup>2</sup> | Teppich, MC-Eiche-92, Art. Lano Contrast Biber                             |
| 03    | 1920.652.02    | 921132        | Garn.          | Schaumstoff mit Bezüge komplett für RSG-Heck, A 652-92,<br>Art. 91038/4321 |

# = In dieser Type nicht eingebaut!

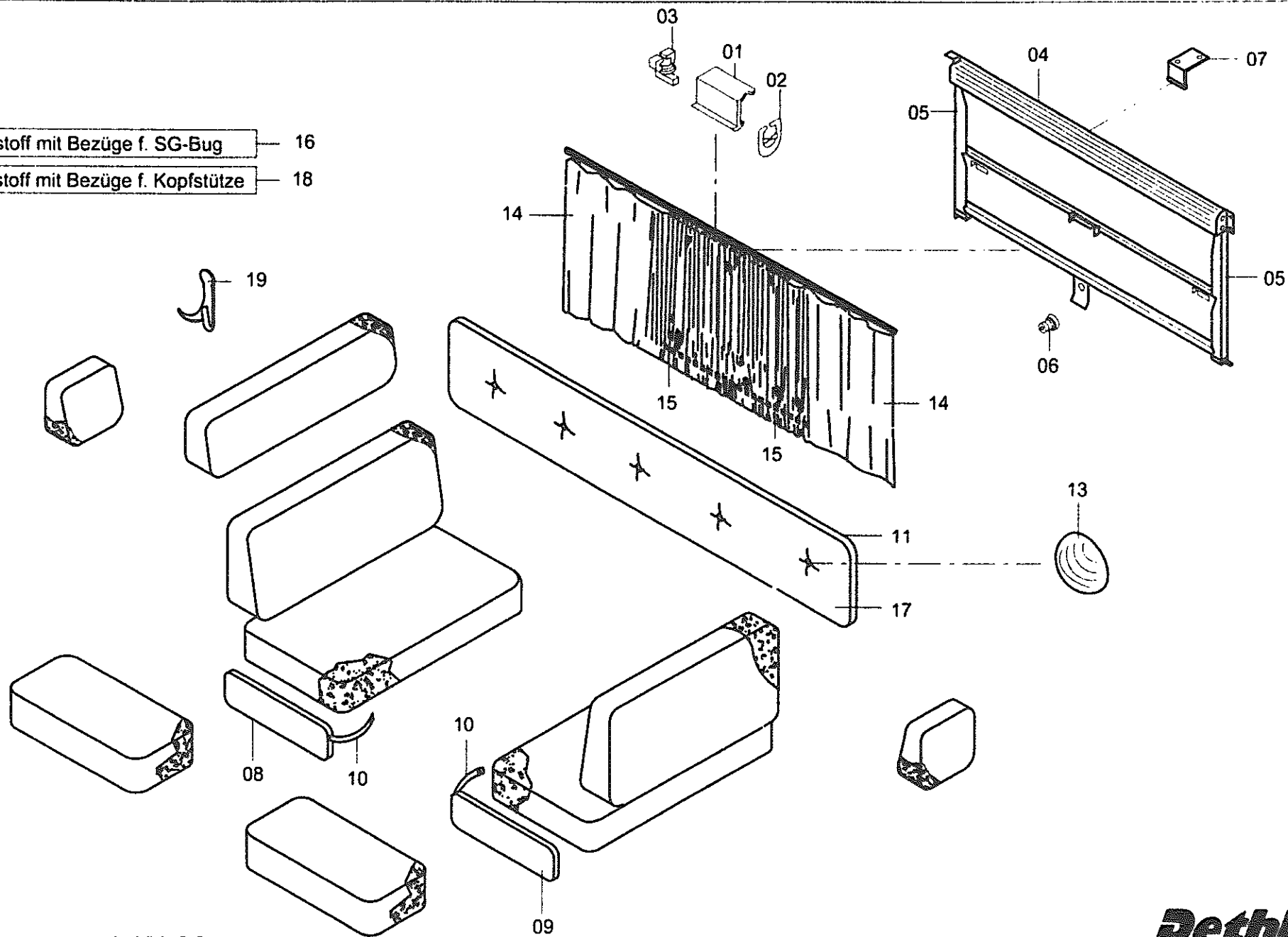
91/92 GLOBETROTTER A\_652\_SG

***Dethleffs***  
Caravans und Motorcaravans

## 12 Textilien-Mitte-Linke Seite

Schaumstoff mit Bezüge f. SG-Bug 16

Schaumstoff mit Bezüge f. Kopfstütze 18



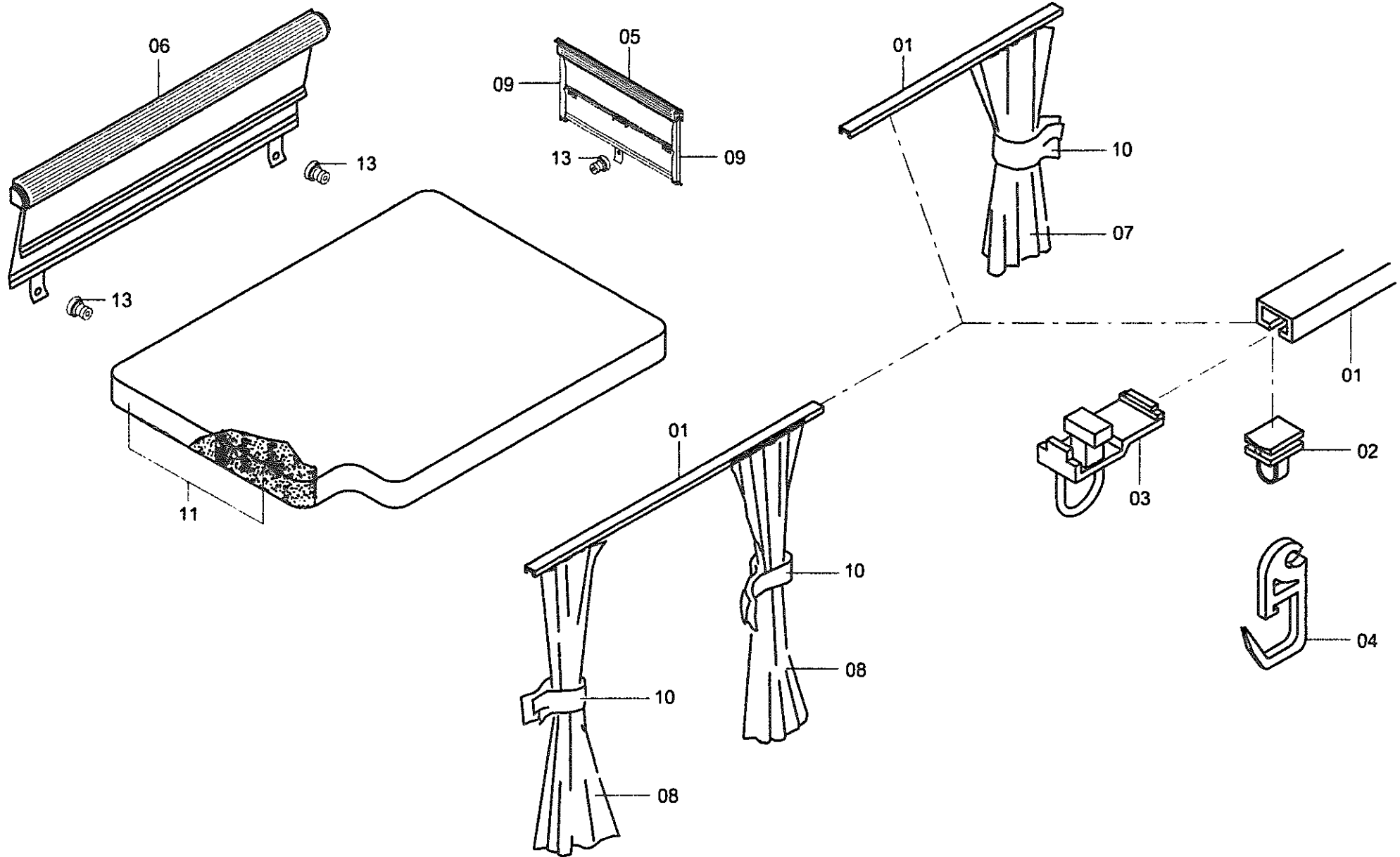
12 Textilien - Mitte - Linke Seite

| P.Nr. | Serien-Art.Nr. | Ers.Teile-Nr. | VE    | Bezeichnung  |
|-------|----------------|---------------|-------|--|
| 01    | 1502.17.1      | 550001        | m     | Vorhang - T - Schiene  |
| 02    | 1502.17.2      | 981009        | Stück | Gleiter zu T - Schiene   |
| 03    | 1502.17.3      | 981007        | Stück | Feststeller zu T - Schiene   |
| 04    | 1511.22.14     | 963055        | Stück | Raстрollo, alu/sand, Typ-90, Kassette beige, 1360x540 mm, mit Geräuschkämpfung, ohne Zubehör |
| 05    | 1511.51.14     | 967017        | Paar  | Führungsschiene, links/rechts, Typ-90, beige, Länge=540 mm                                   |
| 06    | 1511.50.02     | 967026        | Stück | Einhängeknopf, SP 112  |
| 07    | --             | 967010        | Stück | Zusatzwinkel für Raстрollo, aus S.-Art. Nr. 1511.22.14                                       |
| 08    | --             | div.          | Stück | Truhenauszugs-Doppel-links, überzogen mit Polsterstoff, MC-Eiche-92/2, Art. 91038, Fb. 4321  |
| 09    | --             | div.          | Stück | Truhenauszugs-Doppel-rechts, überzogen mit Polsterstoff, MC-Eiche-92/2, Art. 91038, Fb. 4321 |
| 10    | 1506.08.03     | 700093        | Stück | Halteband, schwarz, 180 mm, mit Druckknopf - Oberteil  |
| 11    | --             | div.          | Stück | Winterbelüftung - Bug - links, mit Prägeteil, aus S.- Art. Nr. 1920.100.06                   |
| 12    | --             | --            |       |  |
| 13    | 2901.11.41     | 993081        | Stück | Polsterknopf, mit Nietstift, MC-Eiche-92   |
| 14    | 1902.47.51     | 956076        | Stück | Dekoschal, MC-92, Travertin 1/11, 120x65 cm, unten Bleiband                                  |
| 15    | 1903.45.50     | 951093        | Stück | Diolengardine, Art. 16098/013, 100x65 cm, unten Bleiband                                     |
| 16    | 1920.642.01    | 921127        | Garn. | Polsterschaum mit Bezüge, für SG-Bug, Typ 642-92, Art. 91038/4321                            |
| 17    | 1920.100.06    | 928006        | Stück | Prägeteil-Winterbelüftung, SSG-Bug, links-92, Fertigmaß 1827x442 mm                          |
| 18    | 1920.652.03    | 921133        | Stück | Schaum mit Bezug für Kopfstütze Bug, Typ A 652-92, Art. 91038/4321 (S)                       |
| 19    | 1514.03.17     | 770014        | Stück | Kleiderhaken, messing brüniert, durchgerieben  |

# = In dieser Type nicht eingebaut!



## 12 Textilien-Alkoven

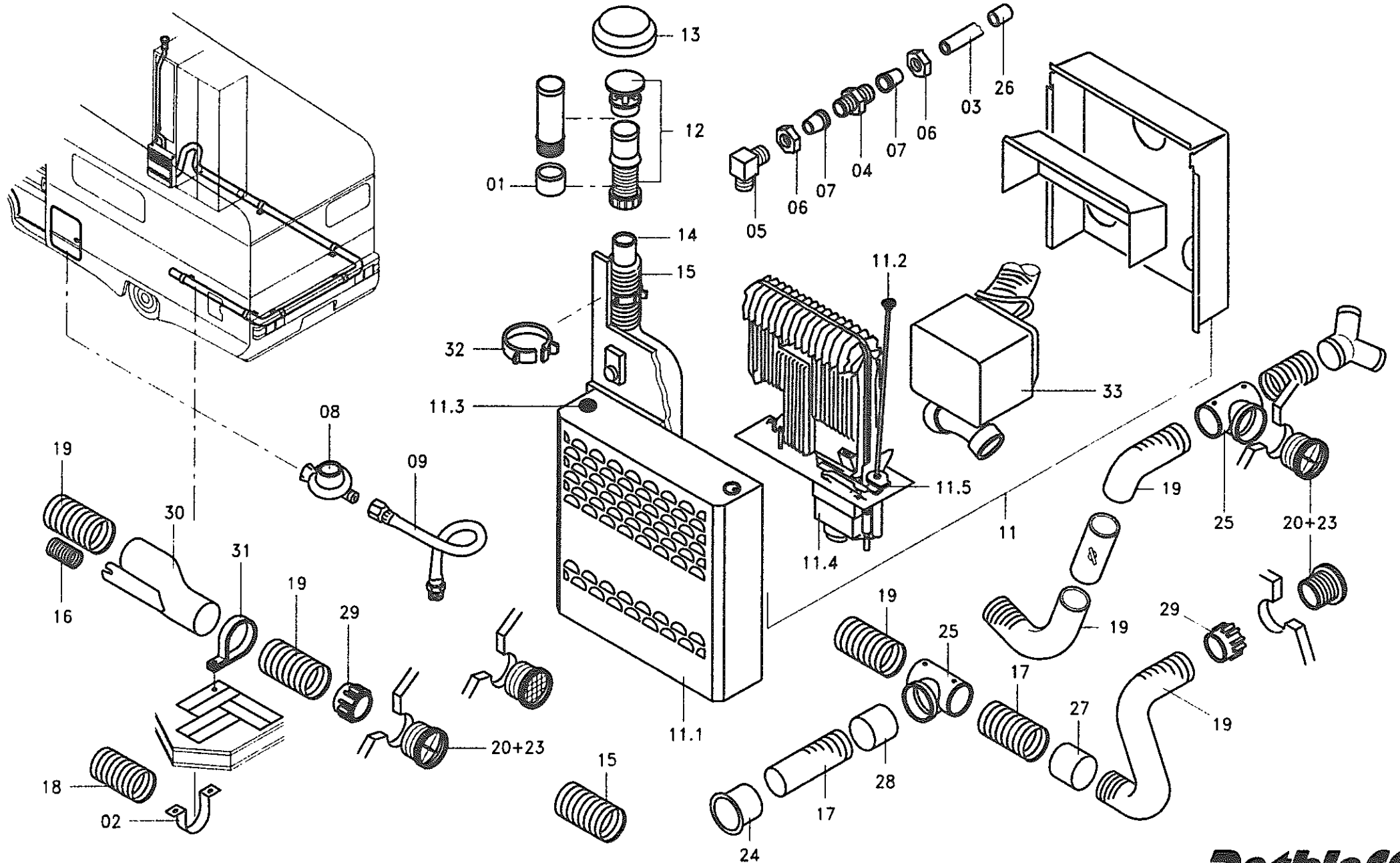


12 Textilien - Alkoven

| P.Nr. | Serien-Art.Nr. | Ers.Teile-Nr. | VE    | Bezeichnung   |
|-------|----------------|---------------|-------|---|
| 01    | 1501.19.3      | 445016        | m     | Alu-Vorhangschiene, Nr.810, silber elox., Fixlänge 6000 mm                                  |
| 02    | 1502.17.11     | 981017        | Stück | Gleiter für Alu-Vorhangschiene, Nr. 7801  |
| 03    | 1502.17.12     | 981020        | Stück | Feststeller für Alu-Vorhangschiene, Nr. 7722  |
| 04    | 1502.17.15     | 561024        | Stück | Haken für Alu-Vorhangschiene  |
| 05    | 1511.22.15     | 963056        | Stück | Rastrollo, alu/sand, Typ-90, Cassette beige, 660x240 mm, mit Geräuschkämpfung, ohne Zubehör |
| 06    | 1511.23.11     | 963058        | Stück | Uni-Cassettenrollo, einteilig, alu/sand, Cassette beige, 1445x450 mm                        |
| 07    | 1902.47.41     | 956068        | Stück | Trennvorhang, H= 70 cm, B=280 cm, MC-92, Travertin 1/11                                     |
| 08    | 1902.47.57     | 956081        | Stück | Trennvorhang, H=130 cm, B=120 cm, MC-92, Travertin 1/11                                     |
| 09    | 1511.51.15     | 967018        | Paar  | Führungsschiene, links/rechts, Typ-90, beige, Länge=240 mm                                  |
| 10    | 1902.47.44     | 956071        | Stück | Raffhalter, MC-92, Travertin 1/11, B=6cm, L=40 cm   |
| 11    | 1920.200.02    | 921112        | Stück | Schaum mit Bezug für Alkovenbett A 652-92, Art. 91038/4321                                  |
| 12    | --             | --            |       |   |
| 13    | 1511.50.02     | 967026        | Stück | Einhängeknopf, SP 112   |

# = In dieser Type nicht eingebaut!

# 13 Heizung, Abgaskamin



### 13 Heizung, Abgaskamin (1)

| P.Nr. | Serien-Art.Nr. | Ers.Teile-Nr. | VE    | Bezeichnung  |
|-------|----------------|---------------|-------|--|
| 01    | 1601.43.3      | 807023        | Stück | Rohrabschnitt aus Hart-PVC, 75x1,8 mm, 40 mm lang f.AK 5     |
| 02    | 1409.55.01     | 456171        | Stück | Halter für Dückerrohr, 250x25 mm, n.Zch. v. 06.04.93         |
| 03    | 1602.01        | 810001        | m     | Gasrohr, 8x1 mm  |
| 04    | 1602.02        | 810002        | Stück | G-Stutzen  |
| 05    | 1602.03        | 810003        | Stück | W-Stutzen  |
| 06    | 1602.07        | 810005        | Stück | Überwurfmutter   |
| 07    | 1602.08        | 810006        | Stück | Schneidring  |
| 08    | 1602.14.1      | 812001        | Stück | Sicherheitsregler, 500 mm WS                                 |
| 09    | 1602.15.1      | 812003        | Stück | Gasschlauch, 30 cm   |
| 10    | --             | --            |       |  |
| 11    | 1605.02.8      | 840090        | Stück | Heizung SL 52, 50 mbar, braun mit Einbaukasten für 2 Gebläse |
| 11.1  | --             | 3200002       | Stück | Heizungs-Verkleidung für Heizung SL 52, braun                |
| 11.2  | --             | 3200022       | Stück | Druckstange komplett für Heizung SL 52                       |
| 11.3  | --             | 3200026       | Stück | Piezodruckzünder komplett für Heizung SL 52                  |
| 11.4  | --             | 3200029       | Stück | Brenner komplett für Heizung SL 52                           |
| 11.5  | --             | 3200030       | Stück | Züandsicherungsventil mit Kontaktschalter f. Heizung SL 52   |
| 12    | 1605.03.10     | 840025        | Stück | Abgaskamin - AK 5/ neu                                       |
| 13    | 1605.03.12     | 840092        | Stück | Kaminaufsatz-T 2, Artikel 30700/02                           |
| 14    | 1605.04.6      | 843002        | m     | Abgasrohr - AE 5   |
| 15    | 1605.05.2      | 843004        | m     | Überrohr APP 70 mm   |
| 16    | 1605.05.7      | # 843008      | m     | Rohr - APP 30 mm   |
| 17    | 1605.05.16     | 840126        | m     | Überrohr - PAP, 60 mm, ungelocht                             |
| 18    | 1605.05.3      | 843005        | m     | Dückerrohr, 70 mm  |
| 19    | 1605.05.4      | 843006        | m     | Überrohr - PAP, 60 mm, gelocht                               |
| 20    | 1605.06.1      | 841001        | Stück | Endstück, beige  |
| 21    | 1605.05.12     | 843013        | m     | Rohr-PAP, 20 mm, beige                                       |
| 22    | --             | --            |       |  |
| 23    | 1605.06.17     | 841020        | Stück | Endstück, grau   |
| 24    | 1605.06.18     | # 841021      | Stück | Verschlußdeckel - VD, Art. Nr. 4035                          |
| 25    | 1605.06.2      | 841002        | Stück | Lüfter-T-ohne Schraubring                                    |
| 26    | 1605.06.21     | # 840094      | Stück | Doppelkegelring für Zuführungsrohr, Art.Nr. 3001.109         |
| 27    | 1605.06.23     | # 840127      | Stück | Verbindungs-muffe für Überrohr, 60 mm                        |

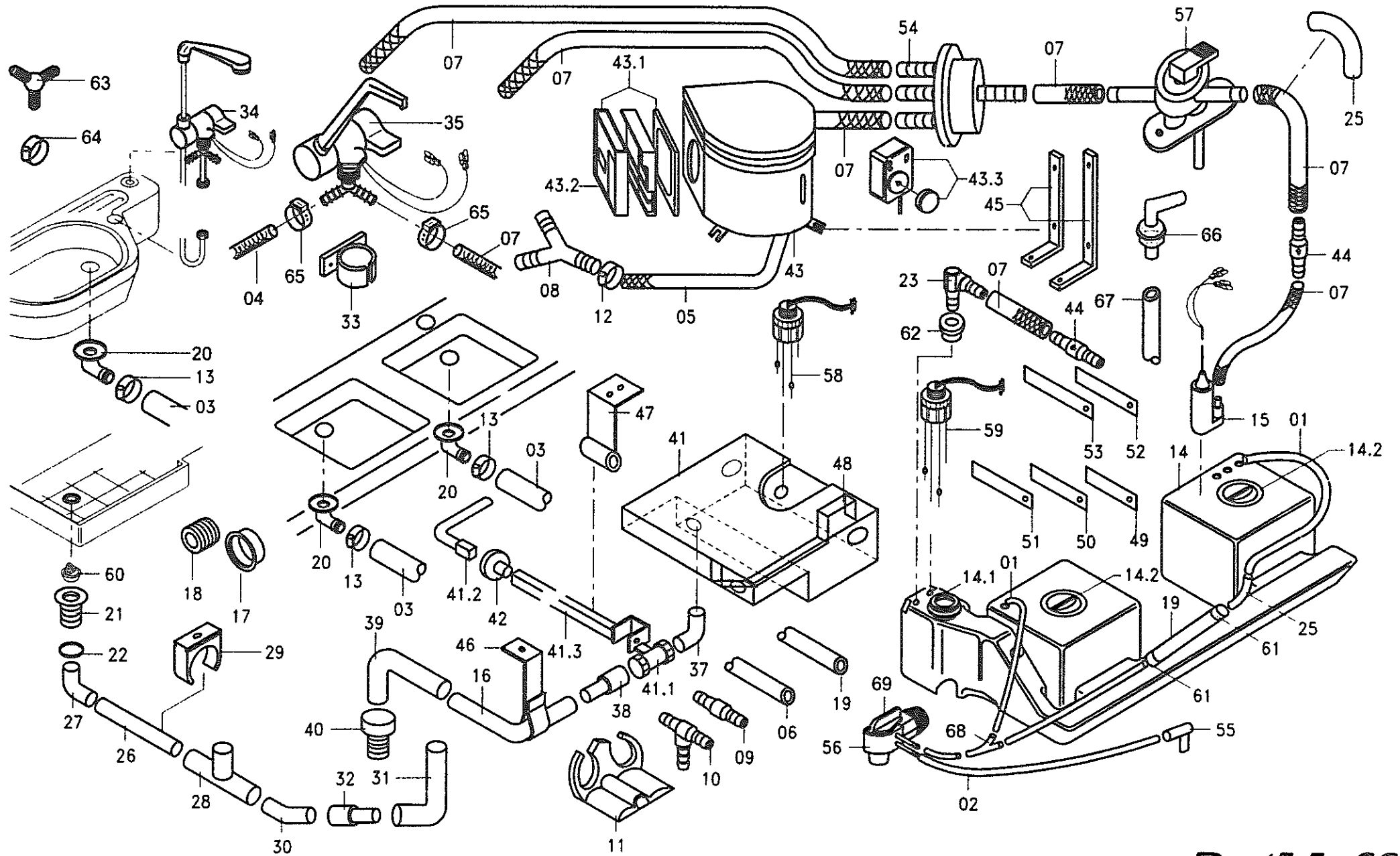
# = In dieser Type nicht eingebaut!

13 Heizung, Abgaskamin (2)

| P.Nr. | Serien-Art.Nr. | Ers.Teile-Nr. | VE    | Bezeichnung                          |
|-------|----------------|---------------|-------|--------------------------------------|
| 28    | 1605.06.4      | 841004        | Stück | Schraubring                          |
| 29    | 1605.06.8      | 841005        | Stück | Endstückmutter-Plastik               |
| 30    | 1605.06.9      | # 841012      | Stück | Rohrteiler - RT                      |
| 31    | 1605.07.1      | 841006        | Stück | Überrohrschelle, 60 mm, für Warmluft |
| 32    | 1605.07.2      | 841007        | Stück | Überrohrschelle, 70 mm               |
| 33    | 1605.08.3      | 841010        | Stück | Gebläse, 12 V, mit Drehzahlautomatik |

# = In dieser Type nicht eingebaut!

# 14 Wasserversorgung



14 Wasserversorgung (1)

| P.Nr. | Serien-Art.Nr. | Ers.Teile-Nr. | VE    | Bezeichnung   |
|-------|----------------|---------------|-------|---|
| 01    | 1601.01.1      | 800001        | m     | Trinkwasserschlauch, 8x1,5 mm   |
| 02    | 1601.01.12     | # 800016      | m     | PVC-Schlauch, glasklar, 13x3,5 mm   |
| 03    | 1601.01.2      | 800002        | m     | Abwasserschlauch, 16,5x3 mm   |
| 04    | 1601.01.6      | 800007        | m     | Heißwasserschlauch, 10x2,5 mm, rot  |
| 05    | 1601.01.7      | 800009        | m     | Heißwasserschlauch - SBH  |
| 06    | 1601.01.9      | 800013        | m     | PVC-Schlauch, 5x1,0 mm, ohne Einlage  |
| 07    | 1601.02.1      | 800006        | m     | Gewebes Schlauch, 10x2,5 mm   |
| 08    | 1601.03.14     | 801004        | Stück | Y-Schlauchverbindung, 10 mm   |
| 09    | 1601.03.19     | # 801026      | Stück | Schlauchverbindungsstülpe, gerade, 10 mm  |
| 10    | 1601.03.4      | # 801003      | Stück | T-Schlauchstutzen, 10 mm  |
| 11    | 1601.04.16     | 801023        | Stück | Wasserschlauchhalter-Truma für Kalt- u. Warmwasserschläuche                     |
| 12    | 1601.04.18     | 801025        | Stück | Gewindeschelle, 12-20 mm, Bandbreite 9 mm                                       |
| 13    | 1601.04.2      | 801012        | Stück | Gewindeschelle, 16-25 mm  |
| 14    | 1601.05.13     | 802037        | Stück | Frischwassertank, MC-92, 110 Liter  |
| 14.1  | --             | div.          | Stück | Einfülldeckel für Frischwassertank aus S.-Art.Nr. 1601.05.13                    |
| 14.2  | --             | div.          | Stück | Reinigungsdeckel f.Frischwassertank aus S.-Art.Nr.1601.05.13                    |
| 15    | 1601.13.2      | 805002        | Stück | Hochleistungspumpe, 18 Liter, mit automatischer Entleerung und Rückschlagventil |
| 16    | 1601.26.05     | 807002        | m     | PVC-Rohr, 32 mm, 4,55 m lang  |
| 17    | 1601.26.13     | # 807006      | Stück | Gummi-Syphonnippel 32 mm  |
| 18    | 1601.26.16     | 807007        | Stück | Gummi-Übergangsnippel, PF-T-25  |
| 19    | 1601.26.30     | 807032        | m     | PVC-Rohr, 16x1,2 mm, Länge = 4,00 Meter   |
| 20    | 1601.26.35     | 807043        | Stück | Winkelventil, 3/4", verchromt   |
| 21    | 1601.26.36     | 807044        | Stück | Ablaufventil - gerade, 25 mm, verchromt   |
| 22    | 1601.26.50     | 807061        | Stück | O-Ring, NBR 70, 17x2,5 mm   |
| 23    | 1601.26.51     | 807062        | Stück | Winkeltüllen zur Tankentlüftung für FW-Tank, TEN-CATE                           |
| 24    | --             | --            |       |   |
| 25    | 1601.27.01     | 807031        | Stück | PVC-Bogen, 10x2,5 mm  |
| 26    | 1601.27.02     | 807045        | m     | PVC-Rohr, 28x1,5 mm   |
| 27    | 1601.27.03     | 807046        | Stück | PVC-Winkel, 90 Grad   |
| 28    | 1601.27.04     | 807047        | Stück | PVC-T-Stück   |
| 29    | 1601.27.07     | # 807050      | Stück | Schelle für Abwasserrohr  |
| 30    | 1601.27.08     | 807051        | Stück | PVC-Winkel, 45 Grad   |

# = In dieser Type nicht eingebaut!

14 Wasserversorgung (2)

| P.Nr. | Serien-Art.Nr. | Ers.Teile-Nr. | VE    | Bezeichnung  |
|-------|----------------|---------------|-------|--|
| 31    | 1601.27.09 #   | 807063        | Stück | PVC-Winkel, 90 Grad, mit einseitiger Schenkelverlängerung                                  |
| 32    | 1601.27.10 #   | 807064        | Stück | PVC-Übergangsstück - modifiziert   |
| 33    | 1601.31.55     | 803062        | Stück | Brauseschlauchhalter, weiß   |
| 34    | 1601.31.57     | 803064        | Stück | Multi-Mix m. flex. Dusche, weiß, u. PVC-Schlauch   |
| 35    | 1601.31.51     | 803055        | Stück | Mischbatterie Mono-Mix, Fb. chrom, mit Stecker montiert                                    |
| 36    | --             | --            |       |  |
| 37    | 1601.42.20     | 807052        | Stück | PVC-Winkel, 1"ig, 1"AG   |
| 38    | 1601.42.21     | 807053        | Stück | PVC-Gewindestück, 32/40x1"AG   |
| 39    | 1601.42.22     | 807054        | Stück | PVC-Winkel, 32x1"AG  |
| 40    | 1601.42.23     | 807055        | Stück | PVC-Schlauchkupplung, 29x1"ig  |
| 41    | 1601.48.09     | 802042        | Stück | Abwassertank, 113 Liter, Mod.-92, mit Kugelhahn  |
| 41.1  | --             | 3000049       | Stück | Kugelhahn für Abwassertank aus S.-Art.Nr. 1601.48.09                                       |
| 41.2  | --             | 3000050       | Stück | Steckgriff f. Abw.-tank-Entleerung aus S.-Art. Nr.1601.48.09                               |
| 41.3  | --             | 3000051       | Stück | Stange-Absperrvorrichtung für Abwassertank aus Nr.1601.48.09                               |
| 42    | 1601.49.01     | 802048        | Stück | Schutzstopfen-Universal, schwarz   |
| 43    | 1602.25.11     | 814075        | Stück | Gasboiler-BO 10, Baureihe 2, Ausf. DC, 50 mbar   |
| 43.1  | --             | 3100051       | Satz  | Abdeckung-Wandkamin mit Kamingitter u. Bodenplatte zu Gasboiler aus S.-Art. Nr. 1602.25.11 |
| 43.2  | --             | 3100053       | Stück | Kaminkappe - KBS/2 für Wandkamin zu Gasboiler aus S.-Art. Nr. 1602.25.11                   |
| 43.3  | --             | 3200019       | Stück | Bedienteil, 50 mbar, mit Bedienungsgriff für Gasboiler                                     |
| 44    | 1602.26.02     | 812005        | Stück | Rückschlagventil mit Rückholfeder  |
| 45    | 1409.53.18     | 456116        | Satz  | Halterung für Boiler im Dachschrank (alle außer A 512)                                     |
| 46    | 1409.53.24     | 456121        | Stück | Halterung für Abwasserrohr für Abwassertank - 113 Liter                                    |
| 47    | 1409.53.25     | 456122        | Stück | Lager für Bedienstange zur Entleerung, AW-Tank-113 Liter                                   |
| 48    | 1409.01.13     | 456130        | Stück | Halterung für Abwassertank - 113 Liter, Typ A 652/I 645                                    |
| 49    | 1409.53.35     | 450021        | Stück | Abwasserrohr-Halterung, gestreckte Länge = 106 mm  |
| 50    | 1409.53.59 #   | 456201        | Stück | Abwasserrohr-Halterung, gestreckte Länge = 126 mm  |
| 51    | 1409.53.36     | 450022        | Stück | Abwasserrohr-Halterung, gestreckte Länge = 146 mm  |
| 52    | 1409.53.37     | 450023        | Stück | Abwasserrohr-Halterung, gestreckte Länge = 166 mm  |
| 53    | 1409.53.38     | 450024        | Stück | Abwasserrohr-Halterung, gestreckte Länge = 186 mm  |
| 54    | 1204.06.01 #   | 531030        | Stück | Wasserverteiler = 3fach  |
| 55    | 1204.06.03 #   | 531032        | Stück | Entleerungswinkel für FW-Tank  |

# = In dieser Type nicht eingebaut!



## 14 Wasserversorgung (3)

| P.Nr. | Serien-Art.Nr. | Ers.Teile-Nr. | VE    | Bezeichnung  |
|-------|----------------|---------------|-------|--|
| 56    | 1601.48.32     | 807035        | Stück | Drehschalter zur Entleerung-Frischwassertank                             |
| 57    | 1602.27.02 #   | 814069        | Stück | Entleerungsventil  |
| 58    | 1603.50.62     | 826170        | Stück | Füllstands-Sonde für Abwassertank, 113 Liter<br>Nr. E 20 432 306/220     |
| 59    | 1603.50.63     | 826171        | Stück | Füllstands-Sonde für Frischwassertank, 110 Liter<br>Nr. E 20 432 306/300 |
| 60    | --             | 2800238       | Stück | Abflußstopfen-chrom, 3/4"  |
| 61    | 1606.02.11     | 863021        | Stück | Befestigungsschelle-OBO-16mm   |
| 62    | 1601.26.58     | 802090        | Stück | Gummikragen, 8 mm, PK 119, Nitril, zu S.-Art. Nr. 1601.26.51             |
| 63    | 1601.03.16     | 801018        | Stück | Y-Schlauchverbindung, 19 mm  |
| 64    | 1601.04.11     | 801017        | Stück | Stufenlose 1-Ohr-Klemme, 185   |
| 65    | 1601.04.14     | 801021        | Stück | Stufenlose 1-Ohr-Klemme, 170   |
| 66    | 1601.26.22     | 807018        | Stück | Winkelverschraubung zur Tankentlüftung, 10 mm                            |
| 67    | 1601.26.12     | 807001        | m     | PVC-Rohr 25 mm, 4,55 m lang  |
| 68    | 1601.03.1      | 801001        | Stück | Y-Schlauchverbindung 8 mm  |
| 69    | --             | 3300047       | Stück | Ablaßhahn, Größe 3/4", Fb. gold  |

# = In dieser Type nicht eingebaut!

16 Möbelsperrholz, Dichtungsmaterial, Leime-Lacke, Fichte-Leisten,  
Isolierung-Styropor, Befestigungsteile, Schriftzüge und Folien (1)

| P.Nr.                 | Serien-Art.Nr. | Ers.Teile-Nr. | VE             | Bezeichnung  |
|-----------------------|----------------|---------------|----------------|--|
| <b>Möbelsperrholz</b> |                |               |                |  |
| --                    | 1102.30.6      | # 121020      | Stück          | Gardinenleiste Silber-Esche, 1330 mm                         |
| --                    | 1102.30.7      | # 121021      | Stück          | Gardinenleiste Silber-Esche, 1830 mm                         |
| --                    | 1102.30.8      | # 121024      | Stück          | Gardinenleiste Silber-Esche, 1900 mm                         |
| --                    | 1102.34.5      | # 121023      | Stück          | Eckleiste Silber-Esche, 3660 x 32 x 22 mm                    |
| --                    | 1102.37.40     | # 122028      | Stück          | Blende Silber-Esche, 2200 x 40 x 16 mm                       |
| --                    | 1102.37.50     | # 122029      | Stück          | Blende Silber-Esche, 2000 x 50 x 16 mm                       |
| --                    | 1102.37.60     | # 122030      | Stück          | Blende Silber-Esche, 2000 x 60 x 16 mm                       |
| --                    | 1102.37.70     | # 122031      | Stück          | Blende Silber-Esche, 2000 x 70 x 16 mm                       |
| --                    | 1102.37.80     | # 122032      | Stück          | Blende Silber-Esche, 2000 x 80 x 16 mm                       |
| --                    | 1102.41.05     | 122074        | Stück          | Eckleiste Eiche-hell, Profil P 2 3660x32x30 mm               |
| --                    | 1102.41.06     | 122075        | Stück          | Eckleiste Eiche-hell, Profil P 3 3660x45x42 mm               |
| --                    | 1102.41.07     | 122076        | Stück          | Eckleiste Eiche hell, Profil P 1 2060x31x22 mm               |
| --                    | 1102.41.08     | 122077        | Stück          | Gardinenleiste Eiche hell, Profil P 4, 3660x76x27            |
| --                    | 1102.41.40     | 122043        | Stück          | Blende Eiche-hell, 2200 x 40 x 16 mm                         |
| --                    | 1102.41.45     | 122078        | Stück          | Blende Eiche hell, 2200 x 40 x 22 mm                         |
| --                    | 1102.41.50     | 122044        | Stück          | Blende Eiche-hell, 2200 x 50 x 16 mm                         |
| --                    | 1102.41.60     | 122045        | Stück          | Blende Eiche-hell, 2000 x 60 x 16 mm                         |
| --                    | 1102.41.70     | 122046        | Stück          | Blende Eiche-hell, 2100 x 70 x 16 mm                         |
| --                    | 1102.41.80     | 122047        | Stück          | Blende Eiche-hell, 2000 x 80 x 16 mm                         |
| --                    | 1103.02.1      | # 130001      | m <sup>2</sup> | Sperrholz, roh 3 mm, 244 x 122 cm                            |
| --                    | 1103.02.5      | 130002        | m <sup>2</sup> | Sperrholz, 3 mm, beschichtet, Reste                          |
| --                    | 1103.02.9      | 130010        | m <sup>2</sup> | Sperrholz, 6,8 mm, einseitig bedruckt, hell, 244 x 122 cm    |
| --                    | 1103.05.2      | 130009        | m <sup>2</sup> | Sperrholz Pappel 8 mm, B/B roh, 242 x 122 cm                 |
| --                    | 1103.11.12     | # 133005      | m <sup>2</sup> | Sperrholz Pappel 5 mm, schwarz, 200 x 150 cm                 |
| --                    | 1103.11.14     | 133006        | m <sup>2</sup> | Sperrholz Pappel 5 mm, schwarz, 212 x 150 cm                 |
| --                    | 1103.11.20     | # 133015      | m <sup>2</sup> | Sperrholz Pappel 6 mm, 200 x 150 cm, roh                     |
| --                    | 1103.11.21     | 133016        | m <sup>2</sup> | Sperrholz Pappel 6 mm, 212 x 150 cm, roh                     |
| --                    | 1103.15.10     | 133028        | m <sup>2</sup> | Sperrholz 3 mm, 222 x 122 cm, mit Kachelfolie Duramic 3072/4 |
| --                    | 1103.16.4      | 133011        | m <sup>2</sup> | Sperrholz, Renolit Uganda, 3 mm, 202 x 122 cm                |
| --                    | 1103.16.5      | 133010        | m <sup>2</sup> | Sperrholz, Renolit Uganda, 3 mm, 244x122 cm                  |
| --                    | 1103.23.10     | # 132067      | m <sup>2</sup> | Sperrholz, 3 mm Esche, 202x122 cm                            |

# = In dieser Type nicht eingebaut!

**16 Möbelsperrholz, Dichtungsmaterial, Leime-Lacke, Fichte-Leisten,  
Isolierung-Styropor, Befestigungsteile, Schriftzüge und Folien (2)**

| P.Nr.                    | Serien-Art.Nr. | Ers.Teile-Nr. | VE             | Bezeichnung  |
|--------------------------|----------------|---------------|----------------|--|
| <b>Möbelsperrholz</b>    |                |               |                |  |
| --                       | 1103.23.11     | # 132068      | m <sup>2</sup> | Sperrholz, 3 mm, Esche 244 x 122 cm                      |
| --                       | 1103.27.04     | 132029        | m <sup>2</sup> | Sperrholz, 3 mm, Figured Oak, 202 x 122 cm, ohne Fuge    |
| --                       | 1103.27.05     | 132030        | m <sup>2</sup> | Sperrholz, 3 mm, Figured Oak, 222 x 122 cm, ohne Fuge    |
| --                       | 1103.27.09     | 132016        | m <sup>2</sup> | Sperrholz, 3 mm, Figured Oak, 244 x 122 cm, mit Fuge     |
| --                       | 1103.27.11     | # 132050      | m <sup>2</sup> | Sperrholz, 3 mm, 202 x 122 cm, Silber-Esche              |
| --                       | 1103.27.12     | # 132051      | m <sup>2</sup> | Sperrholz, 3 mm, 244 x 122 cm, Silber-Esche              |
| --                       | 1103.32.10     | 132060        | m <sup>2</sup> | Sperrholz, 3 mm, 202 x 122 cm, Eiche-hell, geport        |
| --                       | 1103.32.11     | 132061        | m <sup>2</sup> | Sperrholz, 3 mm, 244 x 122 cm, Eiche-hell, geport        |
| --                       | 1103.43.8      | # 151013      | m <sup>2</sup> | Sperrholz, 16 mm, 242 x 122 cm, Silber-Esche             |
| --                       | 1103.43.9      | 151014        | m <sup>2</sup> | Sperrholz, 16 mm, roh, 242 x 122 cm                      |
| --                       | 1103.45.3      | 151017        | m <sup>2</sup> | Sperrholz, 16 mm, Eiche-hell, 242 x 122 cm, geport       |
| --                       | 1103.45.6      | 151022        | m <sup>2</sup> | Sperrholz, 22 mm, 242x122 cm beids. Eiche hell geport    |
| --                       | 1103.48.9      | 153009        | m <sup>2</sup> | Sperrholz, 14 mm, Eiche-hell, 202 x 122 cm, geport       |
| --                       | 1103.57.4      | # 141011      | m <sup>2</sup> | Flachspanplatte, 13 mm, 250 x 125 cm, Silber-Esche       |
| --                       | 1103.59.5      | 141015        | m <sup>2</sup> | Flachspanplatte, 13 mm, Eiche-hell, geport, 250 x 125 cm |
| --                       | 1103.63.7      | # 138009      | m <sup>2</sup> | Papier silber-Esche 50 G/M 2                             |
| --                       | 1103.65.4      | 138013        | lfm.           | Papier Eiche hell  |
| <b>Dichtungsmaterial</b> |                |               |                |  |
| --                       | 1701.16.1      | 360001        | m              | Spiegelklebeband, 0,8 x 19 mm                            |
| --                       | 1701.17.1      | 360002        | m              | Safety-Walk, 50 mm, schwarz, 1 Rolle = 18,3 m            |
| --                       | 1701.18.1      | 360003        | m              | Klebeband 12 mm Typ Y 4910 F für Reflektorschild         |
| --                       | 1702.03        | 340001        | Schl.          | Dekaplast 8936 B, Schl. 560 ml, Kart. = 12 Schl.         |
| --                       | 1702.05        | 340003        | Schl.          | Bostik 292   |
| --                       | 1702.06.04     | 350001        | m              | Teflon-Dichtband, 0,08 mm                                |
| --                       | 1702.06.05     | 350002        | m              | Teflon-Dichtband, 0,1 mm                                 |
| --                       | 1702.06.06     | 352005        | m              | Terostat 7, 10 x 2 mm                                    |
| --                       | 1702.06.07     | 352001        | m              | Terostat-Rundschnur, 15 mm                               |
| --                       | 1702.06.08     | 352002        | m              | Terostat 81, 43 x 2 mm, schwarz                          |
| --                       | 1702.06.10     | 352004        | m              | Terostat 81, 28 x 2 mm, schwarz                          |
| --                       | 1702.06.12     | 352007        | m              | Terostat-Rundschnur, 8 mm                                |
| --                       | 1702.07.1      | 342001        | Ktu            | Silikon, transparent                                     |

# = In dieser Type nicht eingebaut!

16 Möbelsperrholz, Dichtungsmaterial, Leime-Lacke, Fichte-Leisten,  
Isolierung-Styropor, Befestigungsteile, Schriftzüge und Folien (3)

| P.Nr.                    | Serien-Art.Nr. | Ers.Teile-Nr. | VE   | Bezeichnung                                  |
|--------------------------|----------------|---------------|------|--|
| <b>Dichtungsmaterial</b> |                |               |      |  |
| --                       | 1702.07.2      | 342002        | Ktu  | Silikon, braun                               |
| --                       | 1702.07.4      | 342004        | Ktu  | Silikon, weiß                                |
| --                       | 1702.08.1      | 341002        | Ktu  | Sikaflex 221, schwarz, Kartusche             |
| --                       | 1702.08.7      | 341008        | Schl | Sikaflex, weiß                               |
| --                       | 1702.08.8      | 341009        | Schl | Sikaflex 221, schwarz, Beutel                |
| --                       | 1702.10.1      | 353001        | m    | Moosgummi 15 x 3 mm                          |
| --                       | 1702.10.5      | 353005        | m    | Pongs Dichtungsprofil, 1,1 x 11 mm           |
| <b>Leime - Lacke</b>     |                |               |      |  |
| --                       | 1106.01.1      | 302001        | kg   | Duplit AL HV                                 |
| --                       | 1106.02.1      | 300002        | kg   | Leim GXL - 3                                 |
| --                       | 1106.11.2      | 300001        | kg   | Kaltleim TO 50                               |
| --                       | 1106.12.1      | 302002        | kg   | Tempo - Leim 326                             |
| --                       | 1106.22.1      | 301001        | kg   | Härter Duplit A                              |
| --                       | 1106.31.1      | 310001        | kg   | PU-Blechkleber, Fb. rot, Art. Icema R 145/12 |
| --                       | 1106.31.2      | 311001        | kg   | Blechkleber Dunlop                           |
| --                       | 1106.31.3      | 310002        | kg   | PU-Blechkleber, farblos, Art. Icema R 145/52 |
| --                       | 1106.31.4      | 310003        | kg   | PU-Kleber, Art. Mor-ad A 120                 |
| --                       | 1106.36.1      | 311002        | kg   | Kontaktkleber                                |
| --                       | 1106.36.2      | 312001        | kg   | Verdünner                                    |
| --                       | 1106.41.1      | 320002        | kg   | Schmelzkleber, braun                         |
| --                       | 1106.46.1      | 311003        | kg   | PVC-Kleber, Nr. 914                          |
| --                       | 1106.46.2      | 311004        | kg   | PVC-Kleber Helmisan                          |
| --                       | 1106.47.1      | 313001        | kg   | Polyol A-Komponente                          |
| --                       | 1106.47.2      | 313002        | kg   | Isocyanat B-Komponente                       |
| <b>Fichte-Leisten</b>    |                |               |      |  |
| --                       | 1101.12.23     | 100005        | m    | Fichte-Leisten, 12/23 mm                     |
| --                       | 1101.12.40     | 100006        | m    | Fichte-Leisten, 12/40 mm                     |
| --                       | 1101.12.60     | # 100007      | m    | Fichte-Leisten, 12/60 mm                     |
| --                       | 1101.20.20     | 100008        | m    | Fichte-Leisten, 20/20 mm                     |
| --                       | 1101.20.30     | 100009        | m    | Fichte-Leisten, 20/30 mm                     |
| --                       | 1101.20.31     | 100023        | m    | Fichte-Leisten, 20/30 mm Druckimprägniert    |

# = In dieser Type nicht eingebaut!

16 Möbelsperrholz, Dichtungsmaterial, Leime-Lacke, Fichte-Leisten,  
Isolierung-Styropor, Befestigungsteile, Schriftzüge und Folien (4)

| P.Nr.                        | Serien-Art.Nr. | Ers.Teile-Nr. | VE             | Bezeichnung                                       |
|------------------------------|----------------|---------------|----------------|---|
| <b>Fichte-Leisten</b>        |                |               |                |   |
| --                           | 1101.20.50     | 100010        | m              | Fichte-Leisten 20/50 mm                           |
| --                           | 1101.20.80     | 100011        | m              | Fichte-Leisten 20/80 mm                           |
| --                           | 1101.21.20     | 100012        | m              | Fichte-Leisten 20/20 mm, S-Sortierung             |
| --                           | 1101.21.30     | 100013        | m              | Fichte-Leisten 20/30 mm, S-Sortierung             |
| --                           | 1101.21.50     | 100020        | m              | Fichte-Leisten 20/50 mm, S-Sortierung             |
| --                           | 1101.30.30     | 100015        | m              | Fichte-Leisten 30/30 mm                           |
| --                           | 1101.30.31     | 100024        | m              | Fichte-Leisten 30/30 mm, Druckimprägniert         |
| --                           | 1101.30.50     | 100017        | m              | Fichte-Leisten 30/50 mm                           |
| --                           | 1101.30.51     | 100025        | m              | Fichte-Leisten 30/50 mm, Druckimprägniert         |
| --                           | 1101.30.80     | 100022        | m              | Fichte-Leisten 30/80 mm                           |
| <b>Isolierung - Styropor</b> |                |               |                |   |
| --                           | 1105.01.10     | 201011        | m <sup>2</sup> | Styropor 10 mm PS 12 2000x1250x10 mm              |
| --                           | 1105.01.31     | 200005        | m <sup>2</sup> | Styropor 30 mm, PS 12, mit Falzung 2105 x 1250 mm |
| --                           | 1105.03        | 200007        | m <sup>2</sup> | Styrofoam RTM 2500 x 600 x 20 mm                  |
| --                           | 1105.05.2      | 200013        | m <sup>2</sup> | Isoplan 750, 1000 x 1000 x 2 mm                   |
| --                           | 1105.06.6      | 201009        | Stück          | Hartschaumplatte 10 mm, RG 30, 550 x 470 mm       |
| --                           | 1105.20.05     | 200020        | Stück          | Styropor PS 12 1240 x 1000 x 20 mm                |
| --                           | 1105.30.02     | 200022        | Stück          | Styropor PS 12 985 x 120 x 30 mm                  |
| --                           | 1105.30.11     | 200025        | Stück          | Styropor PS 12 1240 x 1000 x 30 mm                |
| --                           | 1105.30.12     | 200026        | Stück          | Styropor PS 12 1240 x 753 x 30 mm                 |
| --                           | 1105.30.13     | 200027        | Stück          | Styropor PS 12 1240 x 490 x 30 mm                 |
| --                           | 1105.30.14     | 200028        | Stück          | Styropor PS 12 1240 x 335 x 30 mm                 |
| --                           | 1105.30.15     | 200029        | Stück          | Styropor PS 12 1240 x 275 x 30 mm                 |
| --                           | 1309.02.1      | 330001        | kg             | Unterbodenschutz, Terotex 656                     |
| --                           | 1309.02.2      | 330002        | kg             | Imprägnierung, Bostik 6065                        |
| <b>Befestigungsteile</b>     |                |               |                |   |
| --                           | 1102.02.1      | 110001        | Stück          | Riffeldübel 8 x 30 mm                             |
| --                           | 1102.02.3      | 110003        | Stück          | Riffeldübel 18 x 45 mm                            |
| --                           | 1606.01.1      | 863002        | Stück          | Nagelschelle 7-11                                 |
| --                           | 1606.01.2      | 863003        | Stück          | Nagelschelle 10-14                                |
| --                           | 1606.01.4      | 863004        | Stück          | Stiftschelle TC 9 x 18 mm                         |

# = In dieser Type nicht eingebaut!

16 Möbelsperrholz, Dichtungsmaterial, Leime-Lacke, Fichte-Leisten,  
Isolierung-Styropor, Befestigungsteile, Schriftzüge und Folien (5)

| P.Nr.                    | Serien-Art.Nr. | Ers.Teile-Nr. | VE    | Bezeichnung   |
|--------------------------|----------------|---------------|-------|---|
| <b>Befestigungsteile</b> |                |               |       |   |
| --                       | 1606.01.5      | 863001        | Stück | Nagelschelle, 4-7   |
| --                       | 1606.01.7      | 863016        | Stück | Kabelschellen-Klammer                                       |
| --                       | 1606.02.1      | 863005        | Stück | Gasrohrschelle Alu, 8 mm                                    |
| --                       | 1606.02.11     | 863021        | Stück | Befestigungsschelle OBO 16 mm Typ 2955 GL, PG 9             |
| --                       | 1606.02.3      | 863007        | Stück | PVC-Schlauchschelle, 22 mm                                  |
| --                       | 1606.02.4      | 863008        | Stück | PVC-Rohrschelle, 10 mm                                      |
| --                       | 1606.02.8      | 863019        | Stück | Befestigungsschelle, 31 - 34 mm                             |
| --                       | 1606.04.1      | 531009        | Stück | Kabelmuffe  |
| --                       | 1606.04.2      | 863018        | Stück | Kabelmuffe für Wassertank                                   |
| --                       | 1606.04.4      | 530007        | Stück | Übersteckkappe, 25 mm                                       |
| --                       | 1606.06.01     | 827001        | Stück | Lüsterklemme, 6 qmm   |
| --                       | 1606.06.02     | 827002        | Stück | Lüsterklemme, 10 qmm  |
| --                       | 1606.06.03     | 827003        | Stück | Lüsterklemme, 16 qmm  |
| --                       | 1606.06.10     | 827005        | Stück | Verteilerleiste, 3-poliig                                   |
| --                       | 1606.06.11     | 827006        | Stück | Verteilerleiste für Zwischenleitung                         |
| --                       | 1606.06.12     | 827007        | Stück | Verteilerleiste PVC   |
| --                       | 1606.07.1      | 827009        | Stück | Flachsteckhülse, 2,5-6,0 qmm, Fb. gelb, Nr. 8KW 044 023-001 |
| --                       | 1606.07.10     | 827043        | Stück | Flachsteckhülse, POS-Lock 6,3 mm, für Motorcaravan          |
| --                       | 1606.07.2      | 827010        | Stück | Flachstecker, 76/93, Nr. 8KW 043 630-801                    |
| --                       | 1606.07.4      | 827011        | Stück | Flachsteckhülse, 0,5-1,0 qmm, Fb. rot, Nr. 8KW 044 036-001  |
| --                       | 1606.07.7      | 827013        | Stück | Flachsteckhülse, 1,5-2,5 qmm, Fb. blau, Nr. 8KW 044 022-001 |
| --                       | 1606.07.8      | 827041        | Stück | Fahnenstecker, 8KW 701 671-003                              |
| --                       | 1606.07.9      | 827042        | Stück | Flachsteckhülse m.Arretierung, 1,5-2,5 qmm, 8KW 701 235-033 |
| --                       | 1606.08.1      | 827015        | Stück | Kabelendhülse, 1,5 qmm PR                                   |
| --                       | 1606.08.2      | 827016        | Stück | Kabelendhülse, 2,5 qmm PR                                   |
| --                       | 1606.08.3      | 827017        | Stück | Kabelendhülse 6 qmm   |
| --                       | 1606.09.01     | 863014        | Stück | OBO-Bandschelle   |
| --                       | 1606.09.02     | 863013        | Stück | Kabelbinder 200x3,6 mm                                      |
| --                       | 1606.09.11     | 827028        | Stück | Ringzunge 0,5-1,0 qmm M 5                                   |
| --                       | 1606.09.12     | 827029        | Stück | Ringzunge 1,5-2,5 qmm M 5                                   |
| --                       | 1606.09.13     | 827030        | Stück | Ringzunge 1,5-2,5 qmm M 8                                   |

# = In dieser Type nicht eingebaut!

16 Möbelsperrholz, Dichtungsmaterial, Leime-Lacke, Fichte-Leisten,  
Isolierung-Styropor, Befestigungsteile, Schriftzüge und Folien (6)

| P.Nr.                    | Serien-Art.Nr. | Ers.Teile-Nr. | VE    | Bezeichnung                                       |
|--------------------------|----------------|---------------|-------|---|
| <b>Befestigungsteile</b> |                |               |       |   |
| --                       | 1606.09.14     | 827031        | Stück | Ringzunge, 4,0 - 6,0 qmm, M 5                     |
| --                       | 1606.09.15     | 827032        | Stück | Ringzunge, 4,0 - 6,0 qmm, M 8                     |
| --                       | 1606.09.16     | 827033        | Stück | Ringzunge, 4,0 - 6,0 qmm, M 10                    |
| --                       | 1606.09.17     | 827036        | Stück | Kabelverbinder, 1,0 - 2,5 qmm, Fb. blau           |
| --                       | 1606.09.21     | 827039        | Stück | Leistungsverbinder, 0,5 - 1,5 qmm, 8 784 485 024  |
| --                       | 1606.10.3      | 827023        | Stück | AMP Adernendhülse                                 |
| --                       | 1606.10.6      | 827025        | Stück | Stecker AMP, 2-160-256-1                          |
| --                       | 1801.01.1      | 868001        | Stück | Klammer Type 805 Cnk                              |
| --                       | 1801.01.2      | 868002        | Stück | Klammer Type 808 Cnk                              |
| --                       | 1801.02.4      | 868004        | Stück | Klammer Type 515 Cnk                              |
| --                       | 1801.03.4      | 868005        | Stück | Klammer Type 6015 Cnk                             |
| --                       | 1801.03.6      | 868007        | Stück | Klammer Type 6025 Cnk                             |
| --                       | 1801.03.8      | 868008        | Stück | Klammer Type 6040 Cnk                             |
| --                       | 1801.03.9      | 868019        | Stück | Klammer BK 3220 Cnk                               |
| --                       | 1801.04.1      | 868009        | Stück | Klammer Type 804 Cnk                              |
| --                       | 1801.04.3      | 868016        | Stück | Klammer Type 812 Cnk                              |
| --                       | 1801.04.4      | 868010        | Stück | Klammer Type 814 Cnk                              |
| --                       | 1801.05.2      | 868011        | Stück | Klammer Type - FD 3020 -                          |
| --                       | 1801.06.1      | 868012        | Stück | BEA - Stift, SK 316 NK                            |
| --                       | 1801.06.3      | 868014        | Stück | BEA - Stift, S 710 NK                             |
| --                       | 1801.06.4      | 868015        | Stück | Haubold-Stift, 12 mm                              |
| --                       | 1801.06.5      | 868021        | Stück | Haubold-Stift 06/15 mm CLF Nr. 43 361             |
| --                       | 1801.06.6      | 000000        | Stück | Haubold-Stift SKN 12/20 Nr. 48 819                |
| --                       | 1801.06.7      | 000000        | Stück | Haubold-Stift SKN 12/25 Nr. 48 820                |
| --                       | 1801.06.8      | 000000        | Stück | Haubold-Stift SKN 12/30 Nr. 48821                 |
| --                       | 1801.07.3      | 868020        | Stück | Miniwellennagel, WM 12 BK                         |
| --                       | 1821.01.13     | 865036        | Stück | Rapid - Nieten, 4/12 x 10                         |
| --                       | 1821.05        | 866001        | Stück | Spreizniete 6 mm                                  |
| --                       | 1821.50.12     | 864003        | Stück | ALU-Niete AD 43 ABS Nr. 21189 KT = 10000          |
| --                       | 1821.50.2      | 865030        | Stück | POP-Blindniete 4x10 mm SS-Nagel Nr. 20061 KT=8000 |
| --                       | 1821.50.4      | 865014        | Stück | POP-Blindniete 4x12 mm Nr. AL 3912 KT=1000        |

# = In dieser Type nicht eingebaut!

16 Möbelsperrholz, Dichtungsmaterial, Leime-Lacke, Fichte-Leisten,  
Isolierung-Styropor, Befestigungsteile, Schriftzüge und Folien (7)

| P.Nr.                    | Serien-Art.Nr. | Ers.Teile-Nr. | VE    | Bezeichnung  |             |
|--------------------------|----------------|---------------|-------|--|-------------|
| <b>Befestigungsteile</b> |                |               |       |  |             |
| --                       | 1821.50.7      | 865016        | Stück | Blindniete 4,8 x 11 mm, gr. Kopf, Nr. 22050,                             | KT = 4 000  |
| --                       | 1821.50.8      | 865017        | Stück | Blindniete 4,8 x 12,7 mm, Nr. AS 4812,                                   | KT = 1 000  |
| --                       | 1821.50.9      | 865033        | Stück | Blindniete 4,8 x 16 mm   |             |
| --                       | 1821.60.1      | 865018        | Stück | Spreizniete 3,2 x 9,7 mm, Nr. 23554,                                     | KT = 10 000 |
| --                       | 1821.60.10     | 865019        | Stück | Spreizniete 4,8 x 25,4 mm, Nr. 22943,                                    | KT = 4 000  |
| --                       | 1821.60.6      | 865025        | Stück | Spreizniete 4,8 x 12,7 mm, Nr. 22500,                                    | KT = 5 000  |
| --                       | 1821.60.8      | 865027        | Stück | Spreizniete 4,8 x 16,3 mm, Nr. 22659,                                    | KT = 3 000  |
| --                       | 1821.60.9      | 865028        | Stück | Spreizniete 4,8 x 18,1 mm, Nr. 22695,                                    | KT = 4 000  |
| --                       | 1822.48.20     | 865042        | Stück | Blindniete, 4,8 x 10,9 mm, TAP/D/BS 68, GF 14,<br>kalaharibeige lackiert |             |
| --                       | 1822.48.21     | 865043        | Stück | Blindniete, 4,8 x 12,7 mm, TAP/D/BS 610, kalah.beige lack.               |             |
| --                       | 1822.48.22     | 865044        | Stück | Blindniete, 4,8 x 16,3 mm, TAP/D/BS 616, kalah.beige lack.               |             |
| --                       | 1822.48.23     | 865045        | Stück | Softniete, 4,8 x 14,5 mm, TAP/D/SW 612, kalah.beige lack.                |             |
| --                       | 1822.48.24     | 865046        | Stück | Softniete, 4,8 x 14,5 mm, TAP/D/SW 612, GF 14,<br>kalaharibeige lackiert |             |
| --                       | 1822.48.25     | 865047        | Stück | Softniete, 4,8 x 18,2 mm, TAP/D/SW 617, kalah.beige lack.                |             |
| --                       | 1840.29.95     | 880001        | Stück | Schraube, W 4016, 2,9 x 9,5 mm   |             |
| --                       | 1840.35.16     | 880002        | Stück | Schraube, W 4016, 3,5 x 16 mm  |             |
| --                       | 1840.35.25     | 880003        | Stück | Schraube, W 4016, 4 x 22 mm, Liko  |             |
| --                       | 1842.30.20     | 881001        | Stück | Schraube, Spax Liko, 3 x 20 mm, verzinkt                                 |             |
| --                       | 1842.30.25     | 881002        | Stück | Schraube, Spax Liko, 3 x 25 mm, verzinkt                                 |             |
| --                       | 1842.35.13     | 881004        | Stück | Schraube, Spax Liko, 3,5 x 13 mm, verzinkt                               |             |
| --                       | 1842.35.25     | 881010        | Stück | Schraube, Spax Liko, 3,5 x 25 mm, verzinkt                               |             |
| --                       | 1842.35.35     | 881006        | Stück | Schraube, Spax Liko, 3,5 x 35 mm, verzinkt                               |             |
| --                       | 1842.40.40     | 881007        | Stück | Schraube, Spax Liko, 4 x 40 mm, verzinkt                                 |             |
| --                       | 1842.63.45     | 883011        | Stück | Schraube, Spax Liko, 6 x 45 mm, blank                                    |             |
| --                       | 1843.30.10     | 882013        | Stück | Schraube, Spax Panh., 3 x 10 mm, verzinkt, gelb                          |             |
| --                       | 1843.30.14     | 883002        | Stück | Schraube, Spax Flako, 3 x 13 mm, verzinkt                                |             |
| --                       | 1843.30.15     | 883025        | Stück | Schraube, Spax Senko, 3 x 13 mm, M.5 mm Kopf, RAL 9010 weiß              |             |
| --                       | 1843.35.13     | 882002        | Stück | Schraube, Spax Panh. 3,5x 13 mm, verzinkt                                |             |
| --                       | 1843.35.16     | 882010        | Stück | Schraube, Spax Panh. 3,5x 16 mm, verzinkt                                |             |

# = In dieser Type nicht eingebaut!



16 Möbelsperrholz, Dichtungsmaterial, Leime-Lacke, Fichte-Leisten,  
Isolierung-Styropor, Befestigungsteile, Schriftzüge und Folien (8)

| P.Nr.                    | Serien-Art.Nr. | Ers.Teile-Nr. | VE    | Bezeichnung  |
|--------------------------|----------------|---------------|-------|--|
| <b>Befestigungsteile</b> |                |               |       |  |
| --                       | 1843.35.95     | 882015        | Stück | Blechschraube, DIN 7982 B, 3,5 x 9,5 mm, gelb, passiviert    |
| --                       | 1843.40.30     | 882003        | Stück | Schraube, Spax Panh., 4 x 30 mm, verzinkt                    |
| --                       | 1843.40.40     | 882017        | Stück | Schraube, Spax Panh., 4 x 40 mm, verzinkt                    |
| --                       | 1843.40.45     | 882005        | Stück | Schraube, Spax Panh., 4 x 45 mm, verzinkt                    |
| --                       | 1843.42.25     | 882011        | Stück | Blechschraube, DIN 7981 B, 4,2 x 25 mm, verzinkt             |
| --                       | 1843.48.16     | 882007        | Stück | Blechschraube, DIN 7981 B, 4,8 x 16 mm, blank                |
| --                       | 1843.48.25     | 882009        | Stück | Blechschraube, DIN 7981 B, 4,8 x 25 mm, verzinkt             |
| --                       | 1844.30.17     | 883003        | Stück | Schraube, Spax senko, 3 x 17 mm, verzinkt                    |
| --                       | 1844.30.25     | 883024        | Stück | Schraube, Spax senko, 3 x 25 mm, verzinkt                    |
| --                       | 1844.30.35     | 883004        | Stück | Schraube, Spax senko, 3 x 35 mm, verzinkt                    |
| --                       | 1844.35.13     | 883005        | Stück | Schraube, Spax senko, 3,5 x 13 mm, verzinkt                  |
| --                       | 1844.35.30     | 883008        | Stück | Schraube, Spax senko, 3,5 x 30 mm, verzinkt                  |
| --                       | 1844.40.40     | 883009        | Stück | Schraube, Spax senko, 4 x 40 mm, verzinkt                    |
| --                       | 1844.40.60     | 883010        | Stück | Schraube, Spax senko, 4 x 60 mm, verzinkt                    |
| --                       | 1844.63.60     | 883014        | Stück | Schraube, Spax senko, 6 x 60 mm, verzinkt                    |
| --                       | 1853.12.80     | 885013        | Stück | SKT-Holzschraube, DIN 571, 12 x 80 mm, verzinkt              |
| --                       | 1854.06.50     | 885003        | Stück | SKT-Blechschraube, 6,3 x 50 mm, verzinkt                     |
| --                       | 1854.08.25     | 885004        | Stück | SKT-Blechschraube, 8 x 25 mm, verzinkt                       |
| --                       | 1855.04.45     | 884020        | Stück | SKT-Schraube, M, 4 x 45 mm, verzinkt, DIN 933, mit Mutter    |
| --                       | 1855.05.25     | 885002        | Stück | SKT-Schraube, 5 x 25 mm, verzinkt, mit Mutter                |
| --                       | 1855.06.16     | 885006        | Stück | SKT-Schraube, 6 x 16 mm, mit Mutter                          |
| --                       | 1855.06.25     | 885010        | Stück | SKT-Schraube, M, 6 x 25 mm, verzinkt, mit Mutter             |
| --                       | 1855.08.20     | 886002        | Stück | SKT-Schraube, 8 x 20 mm, verzinkt                            |
| --                       | 1855.08.25     | 886003        | Stück | SKT-Schraube, M, 8x25 mm, verzinkt, DIN 933, m. Mutter, KL.8 |
| --                       | 1855.08.40     | 886020        | Stück | SKT-Schraube, M, 8x40 mm, verzinkt, DIN 933                  |
| --                       | 1855.10.30     | # 886005      | Stück | SKT-Schraube, M, 10x30 mm, verzinkt, DIN 933                 |
| --                       | 1855.10.50     | # 886026      | Stück | SKT-Schraube, M, 10x1,25x50 schwarz, DIN 961, 8.8            |
| --                       | 1855.12.65     | # 886009      | Stück | SKT-Schraube, M, 12x65 mm verzinkt DIN 931 schwarz M. Mutter |
| --                       | 1855.12.70     | 886027        | Stück | SKT-Schraube, M, 12x70 mm verzinkt DIN 931 KL. 8.8           |
| --                       | 1857.06.25     | 888011        | Stück | Schloßschraube, verzinkt, 6 x 25 mm                          |
| --                       | 1857.08.70     | 888004        | Stück | Schloßschraube, verzinkt, M, 8 x 70 mm                       |

# = In dieser Type nicht eingebaut!

16 Möbelsperrholz, Dichtungsmaterial, Leime-Lacke, Fichte-Leisten,  
Isolierung-Styropor, Befestigungsteile, Schriftzüge und Folien (9)

| P.Nr.                    | Serien-Art.Nr. | Ers.Teile-Nr. | VE    | Bezeichnung  |
|--------------------------|----------------|---------------|-------|--|
| <b>Befestigungsteile</b> |                |               |       |  |
| --                       | 1857.12.110    | 888009        | Stück | Schloßschraube, M, 12x110 mm, verzinkt, DIN 603          |
| --                       | 1857.12.120 #  | 888018        | Stück | Schloßschraube, M, 12x120 mm, verzinkt, KL. 8.8 DIN 603  |
| --                       | 1857.12.75     | 884012        | Stück | Tellerschraube, M, 12x 70 mm                             |
| --                       | 1859.04.20     | 884008        | Stück | Gewindeschraube, verzinkt, M, 4 x 20 mm, DIN 966         |
| --                       | 1859.08.40     | 886028        | Stück | Senkschraube mit Innensechskant M 8x40 mm, DIN 7991, A 2 |
| --                       | 1859.10.25     | 886023        | Stück | Innensechskant-Schraube M 10x25 mm, DIN 912, KL. 8.8     |
| --                       | 1860.35.38     | 883020        | Stück | Teks-Schraube senko, 3,5 x 38 mm, verzinkt               |
| --                       | 1860.39.19     | 886030        | Stück | Bohrschraube, 3,9x19 mm, Liko verzinkt DIN 7504          |
| --                       | 1871.02.14     | 889041        | Stück | Mutter, M 10, verzinkt, DIN 936                          |
| --                       | 1871.03.04     | 000000        | Stück | Sicherungsmutter M 4 verzinkt, DIN 985                   |
| --                       | 1871.03.05     | 889005        | Stück | Selbstsich. Mutter, M 5, DIN 985, verzinkt               |
| --                       | 1871.03.08     | 889036        | Stück | Sicherungsmutter, M 8, verzinkt, DIN 985                 |
| --                       | 1871.03.12     | 889004        | Stück | Sicherungsmutter M 12 verzinkt, KL 8                     |
| --                       | 1871.10.08     | 886031        | Stück | Blind-Einnietmutter M 8 Nr.336 771                       |
| --                       | 1872.06.60     | 890014        | Stück | Alu-Gewindebuchse, 6 mm, Flako                           |
| --                       | 1881.04.5      | 889013        | Stück | U-Scheibe, verzinkt, DIN 9021, 5,3 mm, D2 = 15 mm        |
| --                       | 1881.05.10     | 889024        | Stück | U-Scheibe, 4,3 mm, DIN 125, verzinkt                     |
| --                       | 1881.05.11     | 889017        | Stück | K-Scheibe, 25 x 6,4 x 1,3 mm, verzinkt                   |
| --                       | 1881.05.13 #   | 889019        | Stück | U-Scheibe, innen 10,5 mm, DIN 125                        |
| --                       | 1881.05.14     | 889020        | Stück | U-Scheibe, innen 13 mm, außen 24 mm, DIN 125, verzinkt   |
| --                       | 1881.05.15     | 889021        | Stück | Stoffschutzscheibe                                       |
| --                       | 1882.01.06     | 889032        | Stück | Zahnscheibe, M 6, DIN 6797                               |
| --                       | 1882.01.10 #   | 889034        | Stück | Zahnscheibe, M 10  |
| --                       | 1882.01.12     | 889035        | Stück | Zahnscheibe, M 12  |
| --                       | 1883.01.1      | 711001        | Stück | Kunststoff-Rosette, 17,5 mm, braun                       |
| --                       | 1883.02.1      | 711002        | Stück | Kunststoff-Kappe für Rosette, Farbe rehbraun             |
| --                       | 1883.03.1      | 711003        | Stück | Abdeckkappe, braun                                       |
| --                       | 1883.03.10 #   | 711014        | Stück | Abdeckkappe, Serie 5000, nach RAL 1015                   |
| --                       | 1883.03.11     | 711015        | Stück | Abdeckkappe, 10 mm, RAL 1015                             |
| --                       | 1883.03.12 #   | 711016        | Stück | Abdeckkappe, RAL 7001, Serie 5000                        |
| --                       | 1883.03.2      | 711004        | Stück | Abdeckkappe, hellbraun                                   |

# = In dieser Type nicht eingebaut!

16 Möbelsperrholz, Dichtungsmaterial, Leime-Lacke, Fichte-Leisten,  
Isolierung-Styropor, Befestigungsteile, Schriftzüge und Folien (10)

| P.Nr.                         | Serien-Art.Nr. | Ers.Teile-Nr. | VE    | Bezeichnung   |
|-------------------------------|----------------|---------------|-------|---|
| <b>Befestigungsteile</b>      |                |               |       |   |
| --                            | 1883.03.3      | 711005        | Stück | Abdeckkappe maisgelb  |
| --                            | 1883.05.4      | 713002        | Stück | Distanzscheibe H = 18 mm                                      |
| --                            | 1907.03.1      | 981010        | m     | Pilzband weiß 20 mm   |
| --                            | 1907.03.2      | 981011        | m     | Flauschband   |
| --                            | 1907.03.3      | 981005        | m     | Pressogrip-Haftband   |
| --                            | 1907.04.2      | 981012        | Stück | Druckknopf-Unterteil  |
| --                            | 1907.04.3      | 981013        | Stück | Druckknopf-Oberteil 9.017                                     |
| --                            | 1907.04.4      | 981014        | Stück | Druckknopf-Oberteil 606/6.010                                 |
| --                            | 2601.01.01     | 998001        | Stück | Nagelschelle bestückt, 4 - 7 mm, mit Schraube 3 x 17 mm       |
| --                            | 2601.01.02     | 998002        | Stück | Nagelschelle bestückt, 7 - 11 mm, mit Schraube 3 x 20 mm      |
| --                            | 2601.01.03     | 998003        | Stück | Nagelschelle bestückt, 10 - 14 mm, mit Schraube 3 x 25 mm     |
| --                            | 2601.01.04     | 998004        | Stück | Nagelschelle bestückt, 9 x 18 mm, mit Schraube 3 x 25 mm      |
| <b>Schriftzüge und Folien</b> |                |               |       |   |
| --                            | 1513.01        | 732001        | Stück | Haftetikette "Gasgerätebenutzung"                             |
| --                            | 1513.01.2      | 732024        | Stück | Gasprüfplakette nach Flüssiggas-Prüfung G 607                 |
| --                            | 1513.04.1      | 732004        | Stück | Etikette 12 V (1 Rolle = 3000 Stück)                          |
| --                            | 1513.04.2      | 732005        | Stück | Etikette 220 V (1 Rolle = 3000 Stück)                         |
| --                            | 1513.05.16     | # 732018      | Stück | Schild "Qualität + Sicherheit"                                |
| --                            | 1513.05.28     | 732030        | Stück | Aufkleber "DETHLEFFS 4-Jahre Dichtgarantie"                   |
| --                            | 1513.08.01     | 732038        | Stück | Einstecktasche 450x230 mm, mit Druck "Dethleffs"              |
| --                            | 1513.08.02     | 732039        | Stück | Gasprüfbescheinigung Dethleffs                                |
| --                            | 1513.08.03     | 732058        | Stück | Garantie-und Inspektionsheft Dethleffs "Deutsch"              |
| --                            | 1513.21.6      | 731006        | Stück | Typenschild FIAT, blanko                                      |
| --                            | 1513.25.3      | 730086        | Stück | Bug-/Heck-Emblem "DETHLEFFS", Modell-91                       |
| --                            | 1513.40.17     | 730103        | Stück | Folienstreifen rot, B=11 mm, RAL 3002, von Plus-Werbung       |
| --                            | 1513.41.31     | 732046        | Stück | Kotflügel-Stanzteil oben links rot/kalah. beige               |
| --                            | 1513.41.32     | 732047        | Stück | Kotflügel-Stanzteil oben rechts rot/kalah. beige              |
| --                            | 1513.41.33     | 732048        | Stück | Kotflügel-Stanzteil unten links Typ Fiat, rot/kalah. beige    |
| --                            | 1513.41.34     | 732049        | Stück | Kotflügel-Stanzteil unten rechts Typ Fiat, rot/kalah. beige   |
| --                            | 1513.41.35     | # 732050      | Stück | Kotflügel-Stanzteil unten li. Typ Peugeot/Citroen, rot/kalah. |
| --                            | 1513.41.36     | # 732051      | Stück | Kotflügel-Stanzteil unten re. Typ Peugeot/Citroen, rot/kalah. |

# = In dieser Type nicht eingebaut!

16 Möbelsperrholz, Dichtungsmaterial, Leime-Lacke, Fichte-Leisten,  
Isolierung-Styropor, Befestigungsteile, Schriftzüge und Folien (11)

| P.Nr.                         | Serien-Art.Nr. | Ers.Teile-Nr. | VE    | Bezeichnung                                 |
|-------------------------------|----------------|---------------|-------|---|
| <b>Schriftzüge und Folien</b> |                |               |       |   |
| --                            | 1513.41.37     | 732052        | Stück | Tür-Stanzteil oben links rot/kalah. beige   |
| --                            | 1513.41.38     | 732053        | Stück | Tür-Stanzteil oben rechts rot/kalah. beige  |
| --                            | 1513.41.39     | 732054        | Stück | Tür-Stanzteil unten links rot/kalah. beige  |
| --                            | 1513.41.40     | 732055        | Stück | Tür-Stanzteil unten rechts rot/kalah. beige |
| --                            | 1513.41.41     | 732056        | Stück | Reflektorschild "Globetrotter" für A/H/I    |

# = In dieser Type nicht eingebaut!