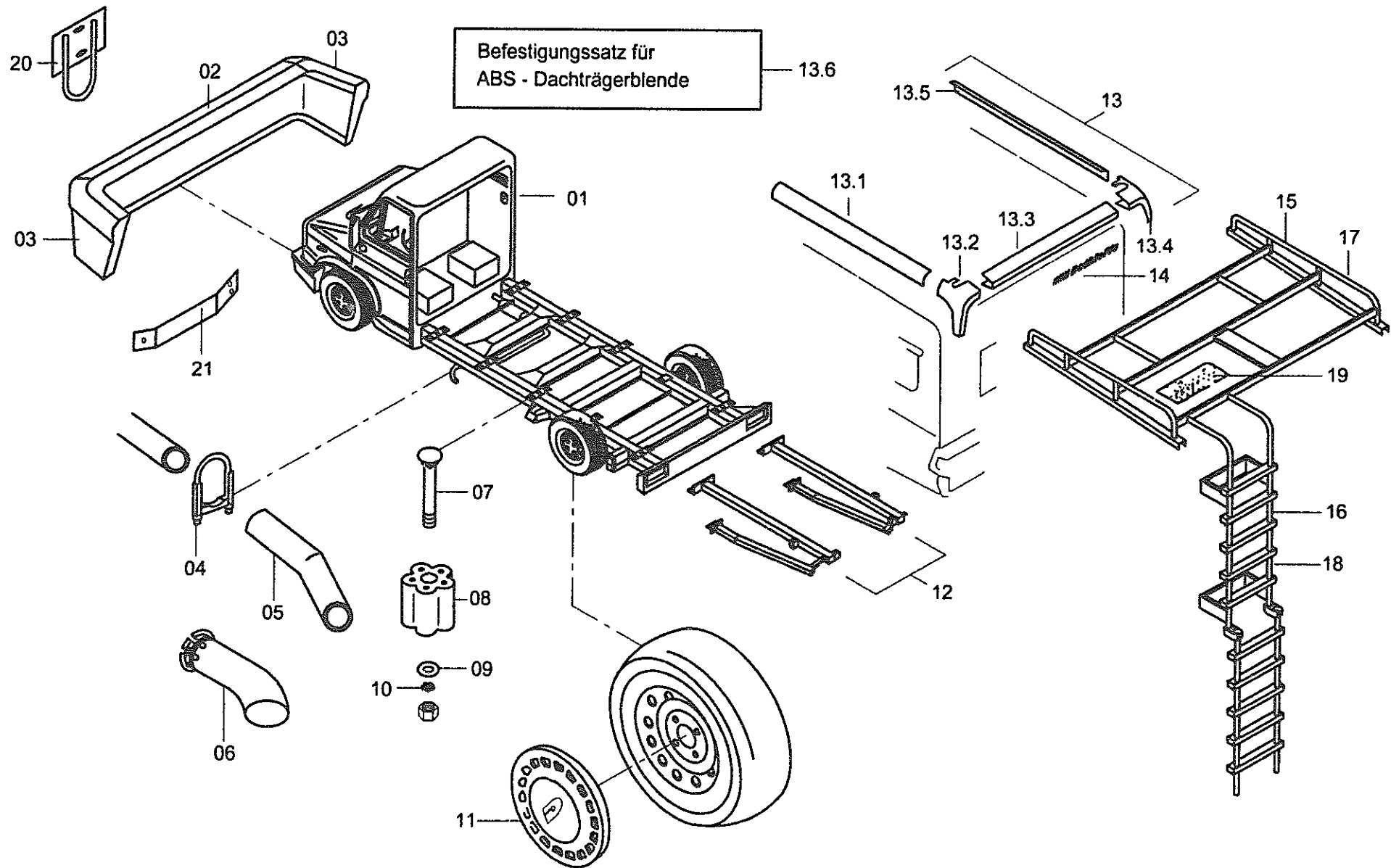


01 Fahrgestell, Dachträger, Aufstiegsleiter

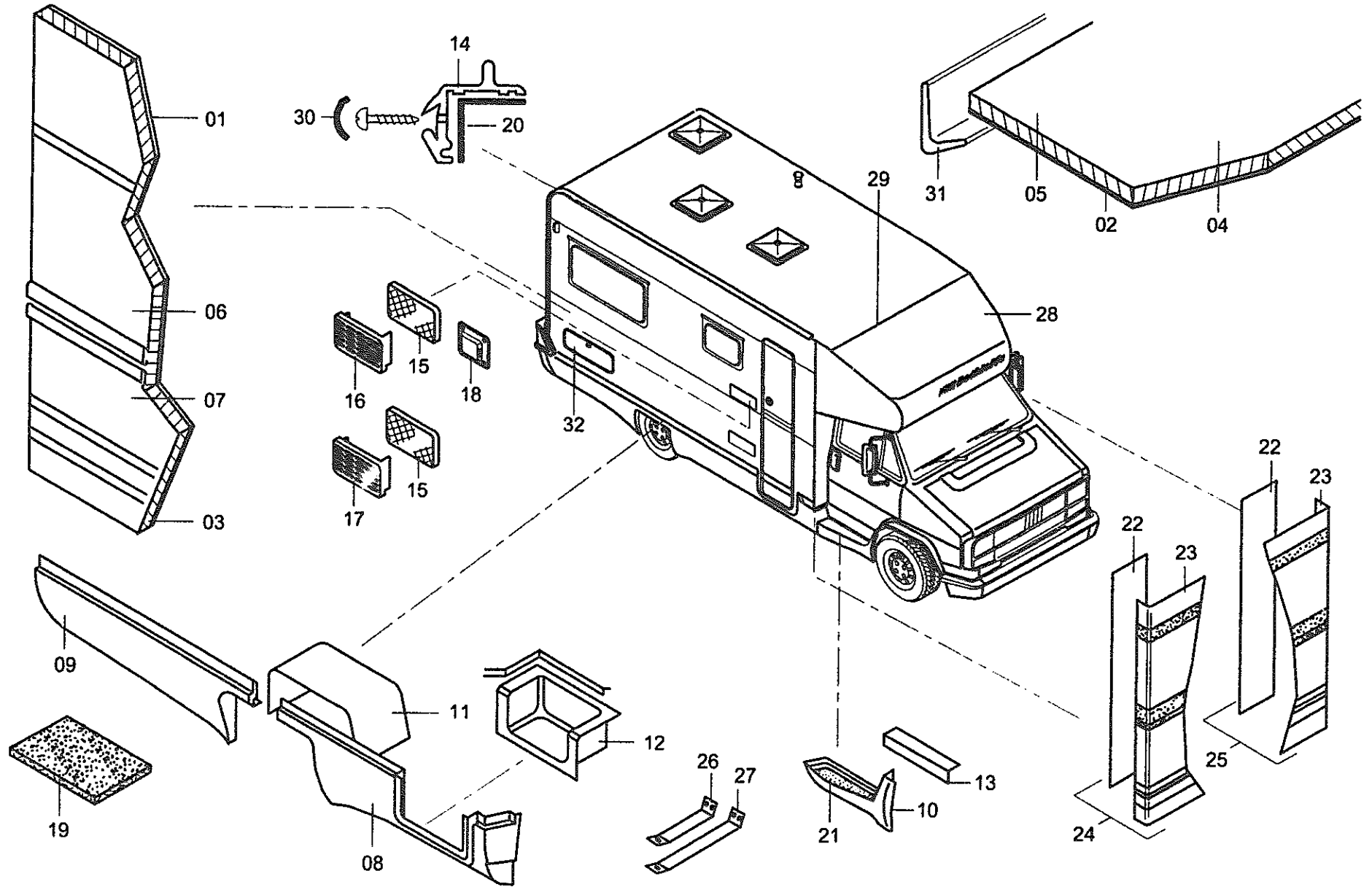


01 Fahrgestell, Dachträger, Aufstiegsleiter

P.Nr.	Serien-Art.Nr.	Ers.Teile-Nr.	VE	Bezeichnung
01	1401.55.15	405096	Stück	FIAT-FHK, Benzin, 2,0 L, KAT., lang, Typ 280.449.3, 036, Farbe 063
02	1201.50.76	520087	Stück	ABS-Frontspoiler-Klein, Ausf.=Alkoven, kalaharibeige, Mod.-92
03	1201.50.90	520101	Paar	ABS-Seitenteile f. Frontspoiler, Li.+Re., kalaharibeige
04	1516.50.110	473010	Stück	Rohrbügelschelle - M10, verzinkt, 50 mm Durchmesser
05	1409.11.10	473006	Stück	Auspuffverlängerung, verzinkt, 43 mm Durchmesser
06	1516.50.104 #	473002	Stück	Auspuffblende-FIAT, 30-50 mm, verchromt
07	1857.12.110	888009	Stück	Schloßschraube, M 12x110, verzinkt, DIN 603, mit Mutter
08	1201.29.4	518024	Stück	PS-Zwischenstück, 70x70x50 mm
09	1881.05.14	889020	Stück	U-Scheibe, Innendurchmesser 13 mm, Außendurchmesser 24 mm, DIN 125, verzinkt
10	1882.01.12	889035	Stück	Zahnscheibe, M 12
11	1405.05.17	410020	Stück	Radkappe-Hella, 14", hellcreme, mit D-Logo, Fb. rot
12	1409.16.2	456090	Satz	Rahmenverlängerung, Typ 641-642, verzinkt, Mod.-92
13	1201.52.42	500057	Satz	ABS-Dachträgerblende, 5-teilig, kalaharibeige
13.1	--	6000059	Stück	ABS-Dachträgerblende, Fahrtrichtung links, kalaharibeige
13.2	--	6000060	Stück	ABS-Dachträgerblende-Eckteil, Fahrtrichtg.links, kalah.beige
13.3	--	6000061	Stück	ABS-Dachträgerblende-Mittelteil, kalaharibeige
13.4	--	6000062	Stück	ABS-Dachträgerblende-Eckteil, Fahrtrichtung rechts, kalaharibeige
13.5	--	6000063	Stück	ABS-Dachträgerblende, Fahrtrichtung rechts, kalaharibeige
13.6	--	6000055	Stück	Befestigungssatz für ABS-Dachträgerblende
14	1513.25.3	730086	Stück	Bug-/Heck-Emblem, "Dethleffs", Mod.-91
15	1915.04.3	782024	Stück	Dachträger-FIAT, B = 2120 mm, Art.Nr. 134130, für Montage ohne Dachträgerblende
16	1915.12.16	782021	Stück	Aufstiegsleiter für Dachträger, klappbar, Typ FIAT, für Montage ohne Dachträgerblende
17	1915.05.01	782040	Stück	Dachträger-Stahl, Typ SD, für Montage mit Dachträgerblende
18	1915.12.19	782042	Stück	Aufstiegsleiter-klappbar, für Dachträger-Stahl, für Montage mit Dachträgerblende
19	1409.05.9	451010	Stück	ALU-Riffelblech, 490x195x5 mm
20	1401.20.4	456027	Stück	Abschleppoese
21	1409.53.33	456134	Stück	Halterung für Frontspoiler, 160x25 mm

= In dieser Type nicht eingebaut!

02 Aufbau - Rechte Seite, Dach

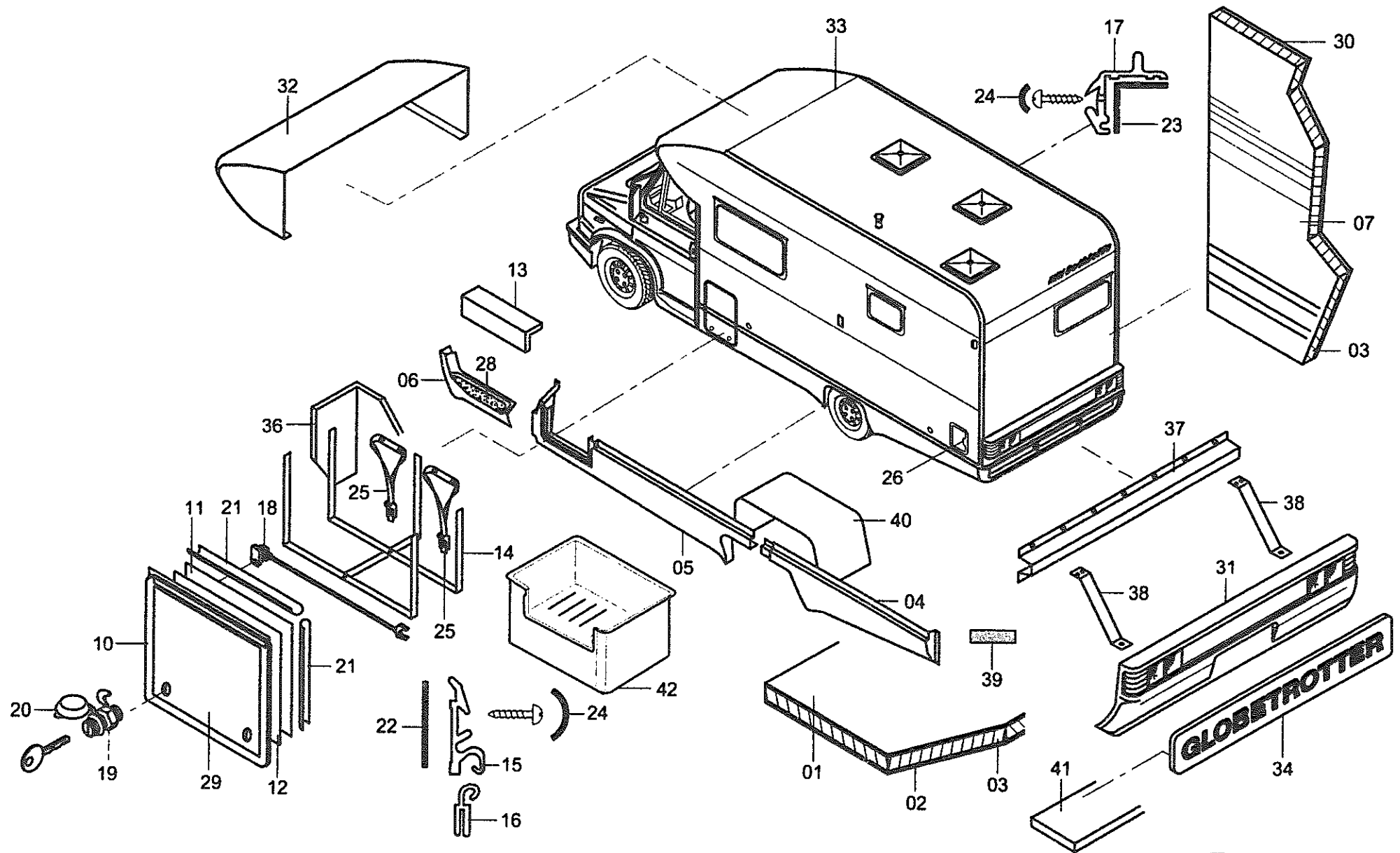


02 Aufbau - Rechte Seite, Dach

P.Nr.	Serien-Art.Nr.	Ers.Teile-Nr.	VE	Bezeichnung
01	1103.27.05	132030	m ²	Sperrholz, 3 mm, Figured OAK, 222x122 cm, ohne Fuge
02	1103.27.09	132016	m ²	Sperrholz, 3 mm, Figured OAK, 244x122 cm, mit Fuge
03	1105.30.11	200025	Stück	Styropor, PS 12, 1240x1000x30 mm
04	1105.01.31	200005	m ²	Styropor, 30 mm, PS 12 mit Fälzung, 2105x1235 mm
05	1205.03.7	430012	kg	Dachblech, hellcreme, 2228x0,6 mm (1 lfm. = 3,7 Kg)
06	1205.42.11	437113	Stück	Alublech-Stucco mit Streifen, kalaharirot, 4600x1275 mm
07	1205.41.12	437098	Stück	Alublech-Stucco mit Streifen, kalaharirot, 4600x 785 mm
08	1201.50.60	520071	Stück	ABS-Bodenschürze, kalaharibeige, vorne rechts, Teil 58
09	1201.50.61	520072	Stück	ABS-Bodenschürze, kalaharibeige, hinten rechts, Teil 59
10	1201.50.57	520068	Paar	ABS-Einstiegstritt, links und rechts, kalaharibeige, Mod.92
11	1201.18.8	513008	Stück	Radkasten, doppelschalig, isoliert, FIAT-Alkoven
12	1409.05.6	451007	Stück	Alu-Einstieg-FIAT, 2-Radien, 537x235 mm
13	1409.05.13	456041	Satz	Stahlversteifung für Einstiegstritt FIAT-Fahrerhaus, Mod.92
14	1501.21.13	442008	m	Kantenleiste, bronze elox. T 2504, Fixl. = 5200 mm
15	1505.25	661001	m ²	Gaze für Kühlschrankschlüftung
16	1505.26.4	661011	Stück	Kühlschrankschlüftung, hellcreme, mit integriertem Kamin
17	1505.26.5	661012	Stück	Kühlschrankschlüftung, hellcreme, ohne Kamin
18	--	2000002	Stück	Kiemenblech für Kühlschrank RM 2251, 500 mm WS, aus Kompl.Art.Nr. 1604.08.1
19	1910.10.4	903003	Stück	Kokosmatte, 475x190 mm mit Druck "Dethleffs"
20	1702.06.08	352002	m	Terostat 81, 43x2 mm, schwarz
21	1701.17.1	360002	m	Safety-walk, 50 mm, schwarz (1 Rolle = 18,3 Meter)
22	1205.23.27	436073	Stück	Alublech-Stucco, hellcreme, 1235x120 mm
23	1205.40.02	437087	Stück	Alublech-Stucco mit Streifen, kalaharirot, 360x1307 mm
24	--	2000067	Stück	Anschlußblech-Fahrerhaus-rechts, kompl.verpreßt u. gestanzt
25	--	3000029	Stück	Anschlußblech-Fahrerhaus-links, kompl.verpreßt u. gestanzt
26	1409.53.26	456123	Stück	Schürzenhalter, hinten, GL-Mod. 92, 195x25 mm, n. Zchn.
27	1409.53.27	456124	Stück	Schürzenhalter, vorne, GL-Mod. 92, 220x25 mm, n. Zchn.
28	1203.14.1	542010	Stück	GFK-Dachteil über Fahrerhaus, Typ VDH/LSH
29	1501.20.01	444001	m	Mittelleiste silber, N 5636, Fixlänge 5200 mm
30	1502.01.5	561012	m	Leistenfüller, broncit
31	1502.04.1	561016	m	Eckbiese, beige
32	1504.53.20	650019	Stück	Kofferklappe, 1100x300mm, Blech-Stucco, Rahmen RAL 1015 gep.

= In dieser Type nicht eingebaut!

02 Aufbau - Linke Seite, Heck



02 Aufbau - Linke Seite, Heck (1)

P.Nr.	Serien-Art.Nr.	Ers.Teile-Nr.	VE	Bezeichnung
01	1103.11.21	133016	m ²	Sperrholz, 6 mm, Pappel-roh, 212x150 cm
02	1103.11.14	133006	m ²	Sperrholz, 5 mm, Pappel-schwarz, 212x150 cm
03	1105.30.11	200025	Stück	Styropor, PS 12, 1240x1000x30 mm
04	1201.50.59	520070	Stück	ABS-Bodenschürze-hinten links, kalaharibeige, Teil 57
05	1201.50.58	520069	Stück	ABS-Bodenschürze-vorne links, kalaharibeige, Teil 56
06	1201.50.57	520068	Paar	ABS-Einstiegstritt links und rechts, kalaharibeige
07	1205.40.01	437086	Stück	Alublech-Stucco mit Streifen, kalaharirot, 2185x1575 mm
08	--	--		
09	--	--		
10	1205.38.08	437150	Stück	Alublech-Stucco mit Streifen, kalaharirot, 640x536 mm
11	1205.23.08	436080	Stück	Alublech-Stucco, hellcreme, 611x507 mm
12	1105.06.6	201006	Stück	Hartschaumplatte, 10 mm, RG 30, 550x470 mm
13	1409.05.13	456041	Satz	Stahlversteifung f. Einstiegstritt, FIAT-Fahrerhaus, Mod.92
14	1409.06.9	452015	Satz	Gasflaschenhalterung, 3-teilig
15	1501.29.14	443022	Stück	Aufnahmeleiste-Gasklappe, bronze, T 1675, Fixlänge = 611 mm
16	1501.29.20	443027	Stück	Aluprofil für Gasklappe, bronze, T 1674, Fixlänge = 611 mm
17	1501.21.13	442008	m	Kantenleiste, bronze, elox. T 2504. Fixl. = 5200 mm
18	1509.10.04	705006	Stück	Aufsteller für Gasklappe-Motorcaravan
19	1506.01.7	700027	Stück	Zylinderschloß für Klappe
20	1506.02.1	700049	Stück	Staubkappe für Zylinderschloß
21	1702.10.5	353005	m	Pongs-Dichtungsprofil, 1,1x11 mm
22	1702.06.10	352004	m	Terostat 81, schwarz, 28x2 mm
23	1702.06.08	352002	m	Terostat 81, schwarz, 43x2 mm
24	1502.01.5	561012	m	Leistenfüller, broncit
25	1601.56.2	809009	Stück	Befestigungsriemen, 120 cm
26	1504.55.03	650021	Stück	Außenklappe-NEU zu Thetford Cassetten-Toilette, Nr.16710-57
27	1504.53.16 #	650015	Stück	Kofferklappe, 1100x300 mm, Blech-Stucco, hellcreme, Nr. 459
28	1701.17.1	360002	m	Safety-walk, 50 mm, schwarz (1 Rolle = 18,3 Meter)
29	--	3000027	Stück	Gaskastenklappe kompl. verpreßt 611x527 mm für Motorcaravan
30	1103.27.05	132030	m ²	Sperrholz, 3 mm, Figured OAK, 222x122 cm, ohne Fuge
31	1201.22.47	500065	Stück	Heckstoßstange, FIAT, Mod, 92, 2180 mm, kalaharibeige
32	1203.14.1	542010	Stück	GFK-Dachteil über Fahrerhaus, Typ VDH/LSH
33	1501.20.01	444001	m	Mittelleiste silber, N 5636, Fixlänge 5200 mm

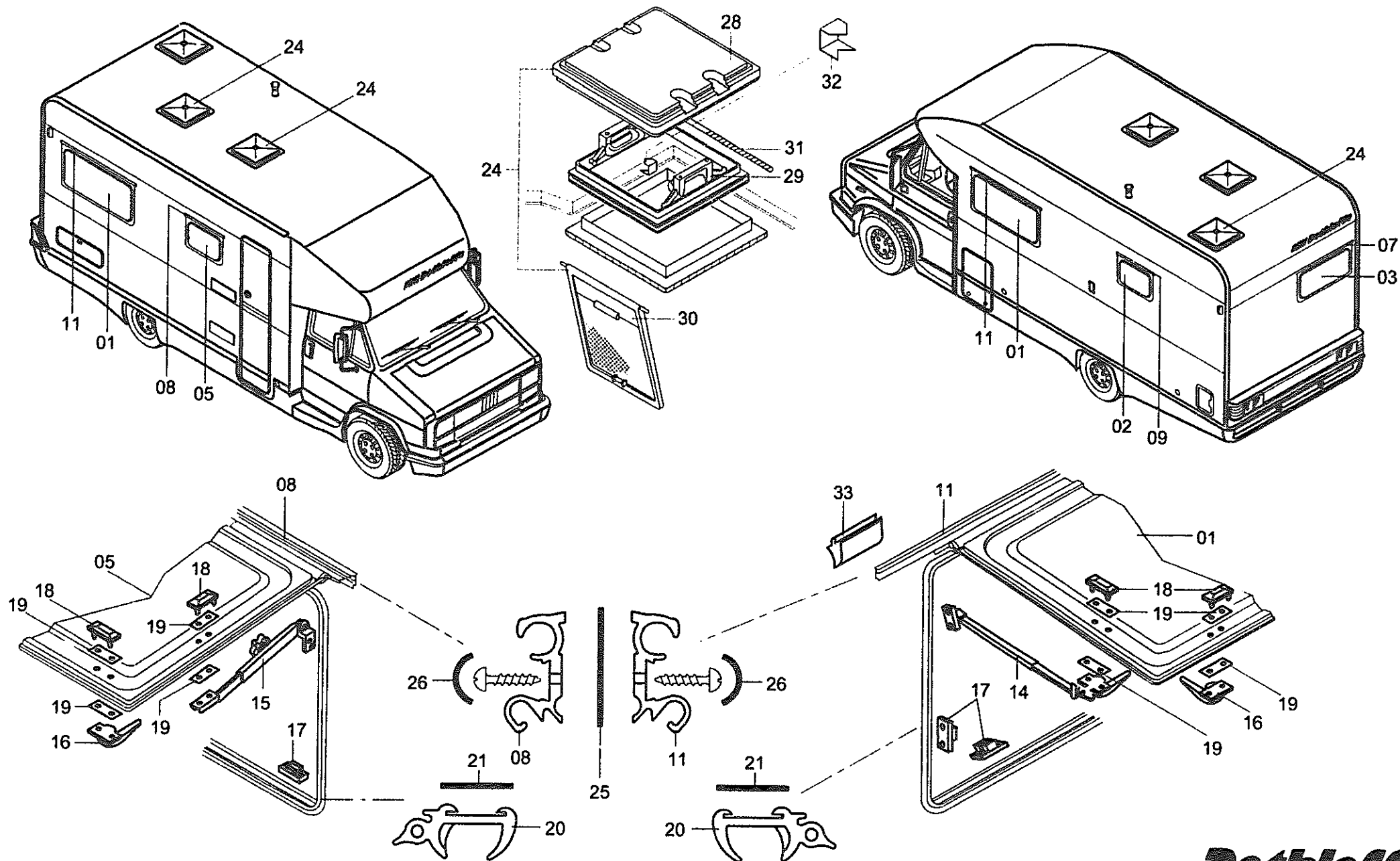
= In dieser Type nicht eingebaut!

02 Aufbau - Linke Seite, Heck (2)

P.Nr.	Serien-Art.Nr.	Ers.Teile-Nr.	VE	Bezeichnung
34	1513.41.41	732056	Stück	Reflektorschild "GLOBETROTTER"-, für A/H/I
35	--	--		
36	1409.53.20 #	456118	Stück	Spritzschutz-Gaskasten-Motorcaravan
37	1409.53.16	456114	Stück	Stoßstangen-Unterbau, MC-92
38	1409.53.17	456115	Stück	Halterung-Heckstoßstange, MC-92
39	1702.10.1	353001	m	Moosgummi, 10x3 mm
40	1201.18.8	513008	Stück	Radkasten, doppelschalig, isoliert, FIAT-Alkoven
41	1701.18.1	360003	m	Klebeband, 12 mm, für Reflektorschild
42	1201.50.89	520100	Stück	Verkleidung für MC-Gasfach, aus PS, Fb. anthrazit

= In dieser Type nicht eingebaut!

03 Fenster, Dachhauben



03 Fenster, Dachhauben (1)

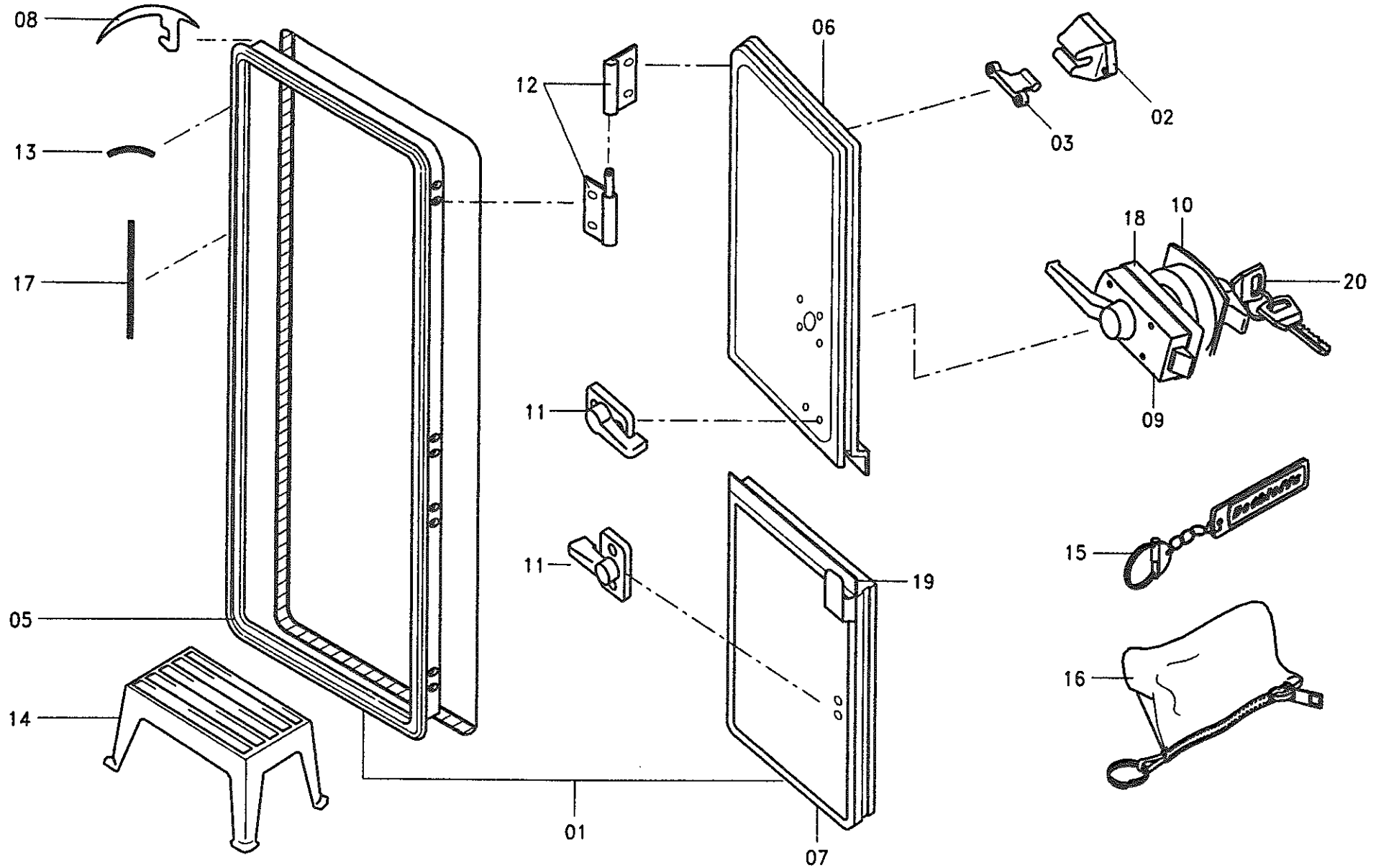
P.Nr.	Serien-Art.Nr.	Ers.Teile-Nr.	VE	Bezeichnung
01	1504.10.24	611050	Stück	Ausstellfenster, Rahmen u. Leiste braun, 1300x550 mm, mit Beschlägen montiert
02	1504.10.27	611060	Stück	Ausstellfenster, Rahmen u. Leiste braun, 600x480 mm, mit Beschlägen montiert
03	1504.10.23	611056	Stück	Ausstellfenster, Rahmen u. Leiste braun, Milchglas 900x520 mm, mit Beschlägen montiert
04	1504.10.12	# 611033	Stück	Ausstellfenster, Rahmen braun DC, 600x250 mm, mit Beschlägen montiert
05	1504.10.26	611059	Stück	Ausstellfenster, Rahmen u. Leiste braun, 800x400 mm, mit Beschlägen montiert
06	1504.01.3	# 622017	Stück	Starre Doppelscheibe, 1330x280 mm, braun getönt
07	1501.28.2100	441022	Stück	Fensterscharnierl., RAL 1015, gepulv., Fixl.= 2100mm, T1113
08	1501.28.1050	441024	Stück	Fensterscharnierl., RAL 1015, gepulv., Fixl. =1050mm, T1113
09	1501.28.0700	441023	Stück	Fensterscharnierl., RAL 1015, gepulv., Fixl. = 700mm, T1113
10	--	--		
11	1501.28.1450	441025	Stück	Fensterscharnierl., RAL 1015, gepulv., Fixl. =1450mm, T1113
12	--	--		
13	1502.02.02	# 561010	m	Füller für Fensterprofil, schwarz
14	--	9000059	Stück	Fenster-Aussteller-li. f. S.Art.Nr. 1504.10.24, Re.=900060
15	--	9000063	Stück	Fenster-Aussteller für S.Art.Nr. 1504.10.26
16	1504.37.1	630006	Stück	Hebelverschluss
17	1504.37.5	630007	Stück	Anhakerplatte-DC für Hebelverschluss
18	1504.37.3	630003	Stück	Abdeckkappe
19	1504.37.4	630004	Stück	Gummiplatte
20	1503.02.9	571009	m	Gummi-Ausstellfensterprofil, 34/17 mm, mit Dichtmasse
21	1502.06.7	561023	m	Hart-PVC-Band, 28x1 mm
22	--	--		
23	--	--		
24	1505.04.13	660018	Stück	Dachhaube-MPK, 400x400 mm, Art. 420 LH, mit Moskitonetz und Verriegelung montiert
25	1702.06.10	352004	m	Terostat 81, schwarz, 28x2 mm
26	1502.01.5	561012	m	Leistenfüller, broncit

= In dieser Type nicht eingebaut!

03 Fenster, Dachhauben (2)

P.Nr.	Serien-Art.Nr.	Ers.Teile-Nr.	VE	Bezeichnung
27	1503.01.15 #	570009	Stück	Fensterprofilrahmen, 1330x280 mm, Wandstärke 33 mm, mit Dichtmasse
28	--	div.	Stück	Dachhaubendeckel zu Dachhaube S.-Art. Nr. 1505.04.13
29	--	div.	Stück	Verriegelung für Dachhaube S.-Art. Nr. 1505.04.13
30	1511.03.10	961022	Stück	Dachhaubenrollo, neu, mit Zugleiste, Fb. beige, Art. Nr. 420.7
31	1702.06.12	352007	m	Terostat-Rundschnur, 8 mm
32	1501.50.01	531016	Stück	Dachkralle, 28 mm lang
33	1501.34.5	441006	Stück	Klemmstück, für Fensterscharnierleiste, Nr.132

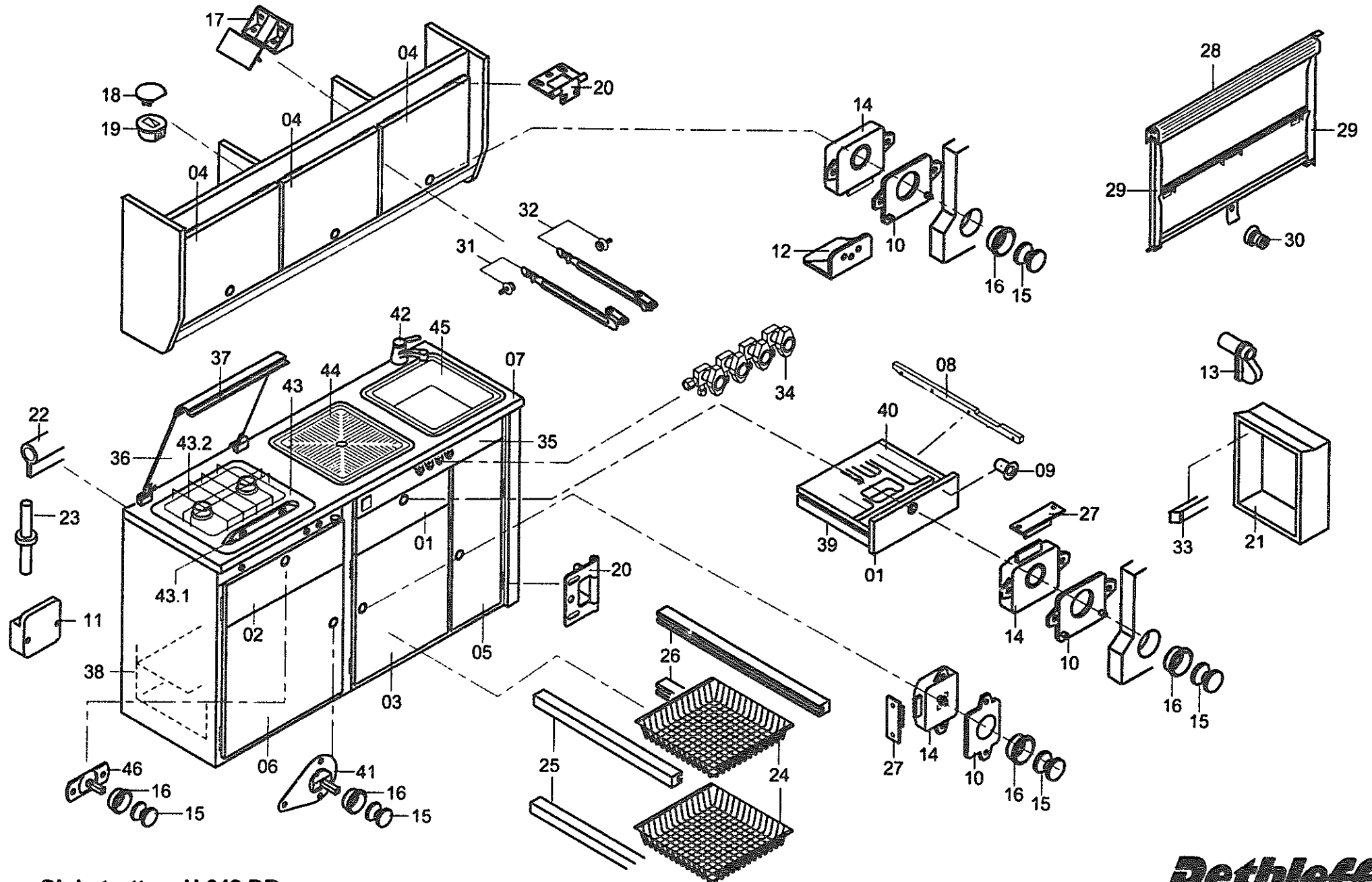
= In dieser Type nicht eingebaut!



04 Tür

P.Nr.	Serien-Art.Nr.	Ers.Teile-Nr.	VE	Bezeichnung
01	1504.50.37	640033	Stück	Fertigtür, 1941x525 mm, Rahmen RAL 1015, Blech-Stucco mit Streifen, Mod.-91
02	1506.03.4	700031	Stück	Türhaltebock, weiß
03	1506.03.3	700030	Stück	Türhaltekrumpe, weiß
04	--	--		
05	--	7000147	Stück	Eingangstürrahmen-Motorcaravan von S.Art.Nr. 1504.50.37
06	--	7000145	Stück	Tür-Oberteil -Motorcaravan von S.Art.Nr. 1504.50.37
07	--	7000146	Stück	Tür-Unterteil-Motorcaravan von S.Art.Nr. 1504.50.37
08	--	7000084	m	Innenabdeckprofil von S.Art.Nr. 1504.50.37
09	--	7000117	Stück	Innenteil-Türschloß GX, weiß von S.Art.Nr. 1504.50.37
10	--	7000104	Stück	Außenteil-Türschloß GX von S.Art.Nr. 1504.50.37
11	--	7000087	Stück	Tür-Vorreiber für Eingangstür von S.Art.Nr. 1504.50.37
12	--	7000108	Stück	Tür-Scharnier für Eingangstür von S.Art.Nr. 1504.50.37
13	1502.01.7	561020	m	Leistenfüller, elfenbein, breit, für Eingangstür
14	1514.58.4	451016	Stück	Einstiegstritt-Kunststoff, hellbeige
15	1514.13	779001	Stück	Schlüsselanhänger
16	1514.13.2	779004	Stück	Schlüsseletui
17	--	7000085	m	Abdichtgummiprofil, schwarz
18	--	7000107	Stück	Unterlegplatte für Türschloß GX
19	--	7000155	Stück	PVC-Türleiste
20	--	7000012	Stück	Schlüssel für Türschloß GX

= In dieser Type nicht eingebaut!



06 Küche (1)

P.Nr.	Serien-Art.Nr.	Ers.Teile-Nr.	VE	Bezeichnung
01	1103.89.01545	169001	Stück	Möbeltür, Eiche-hell, Ausführung A, 150x456 mm
02	1103.89.01550	169002	Stück	Möbeltür, Eiche-hell, Ausführung A, 150x502 mm
03	1103.89.06245	169017	Stück	Möbeltür, Eiche-hell, Ausführung A, 624x456 mm
04	1103.89.04042	169100	Stück	Möbeltür, Eiche-hell, Ausführung B, 405x426 mm
05	1103.89.07724	169106	Stück	Möbeltür, Eiche-hell, Ausführung A, 776x242 mm
06	1103.89.06250	169018	Stück	Möbeltür, Eiche-hell, Ausführung A, 624x502 mm
07	1103.81.111	172184	Stück	Küchenplatte, Typ 642 Mod. 92, Dekor Nimbus
08	1502.12.1	558003	Paar	Schubladenleiste, 285 mm
09	1502.12.2	713001	Stück	Distanzbuchse für Schublade
10	1506.09.37	700075	Stück	Unterlage-Exclusiv, 46x5 mm, für Druckknopfschloß, braun
11	1506.09.5	700032	Stück	Mitnehmer für Kühlschrank - Schlepptür
12	1506.09.29	700066	Stück	Schließteil für Zugverschluß
13	1506.21.2	702002	Stück	Drehriegel
14	1506.16.23	701046	Stück	Druckknopf - Aufbauschloß, braun
15	1506.16.30	700097	Stück	Druckknopf, vermessingt - matt, kurz 19 mm
16	1506.16.32	700099	Stück	Rosette, vermessingt - matt, 9,5 mm
17	1506.26.2	710004	Stück	Eckverbinder, beige
18	1506.27.4	710006	Stück	Abdeckkappe für Topfverbinder, beige
19	1506.27.6	710008	Stück	Caravan-Topfverbinder, beige
20	1508.07.3	721007	Stück	Metallscharnier mit Langloch
21	1409.24.01	455034	Stück	Kühlschrank-Kragen, verzinkt, Typ MC, 0,8 mm
22	1502.04.4	561021	m	PVC-Biese, 11,5 x4,5 mm, beige
23	1506.09.21	700044	Stück	Stift für Kühlschrankmitnehmer an Schlepptüre
24	1514.51.14	761010	Stück	Drahtschubkorb für Küche, B=417 mm, T=450 mm
25	1514.51.15	762001	Stück	Laufschiene 430x22x18 mm für Drahtschubkorb
26	1514.51.16	762002	Stück	Laufschiene 430x22x24 mm für Drahtschubkorb
27	1506.09.43	700081	Stück	Schließkeil, Exclusiv II, schwarz
28	1511.22.17	963066	Stück	Rastrollo, alu/sand Kassette beige, 860x390 mm, mit Geräuschkämpfung, ohne Zubehör
29	1511.51.11	967014	Stück	Führungsschiene, links/rechts, Typ-90, beige, 390 mm lang
30	1511.50.02	967026	Stück	Einhängeknopf, SP 112

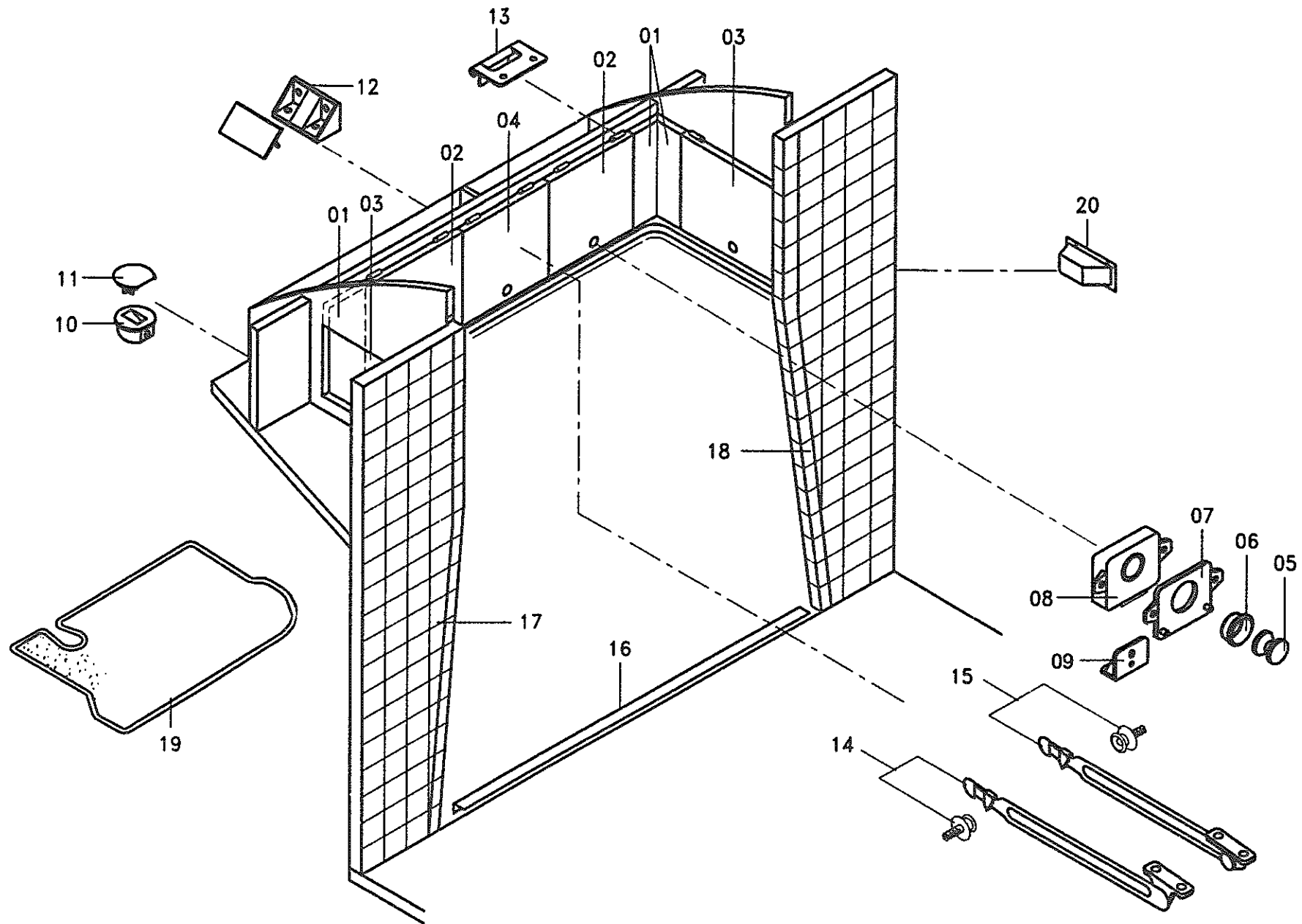
= In dieser Type nicht eingebaut!

06 Küche (2)

P.Nr.	Serien-Art.Nr.	Ers.Teile-Nr.	VE	Bezeichnung
31	1509.06.7	705014	Stück	Hochstellstütze, vernickelt, 200 mm, Ausführung = links, mit Führungsstift
32	1509.06.8	705015	Stück	Hochstellstütze, vernickelt, 200 mm, Ausführung = rechts, mit Führungsstift
33	1516.50.408	783010	Stück	Schalldämpfmaterial-Stanzteil, 1000x20x25 mm, Qual. 471 SK
34	1602.09.11	811005	Stück	Verteilerblock - VK 4, mit grauen Knöpfen, RAL 9018
35	1602.16.52	814057	Stück	Blende für Kühlschrank RM 2251, beige mit 4 Ausstanzungen, VK 4
36	1602.18.02	816002	Stück	Glasabdeckung für Kocher
37	--	814078	Stück	Gummileiste für Glasabdeckung aus kompl. S.Art.Nr.1602.18.02
38	1604.08.1	830013	Stück	Kühlschrank, lageunempfindlich, RM 2251, 500 mm WS
39	1514.22.15	760009	Stück	Schubkasten, B=437 mm, T=450 mm
40	1514.23.1	760006	Stück	Schubladen-Besteckeinsatz
41	1506.09.46	700101	Stück	Grundplatte I, mit Distanz für Kühlschrank-Schlepptüre
42	1601.31.54	803061	Stück	Mischbatterie Mono Mix, weiß, incl. Stecker, Nr. 547.2020.20
43	1601.23.07	806018	Stück	Kochermulde emailliert, smoky, mit 2-Flammkocher 50 mbar
43.1	--	3100044	Stück	Regulierknopf, grau, für Kocher
43.2	--	div.	Stück	Kocherrost für 2-Flammkocher
44	1601.23.08	806019	Stück	Tropfmulde emailliert, smoky, 325x400 mm
45	1601.23.09	806020	Stück	Spülbecken emailliert, smoky, 400x325 mm
46	1506.09.40	700078	Stück	Grundplatte für Möbelknopf II, Typ BL/EX

= In dieser Type nicht eingebaut!

07 Ausbau-Alkoven

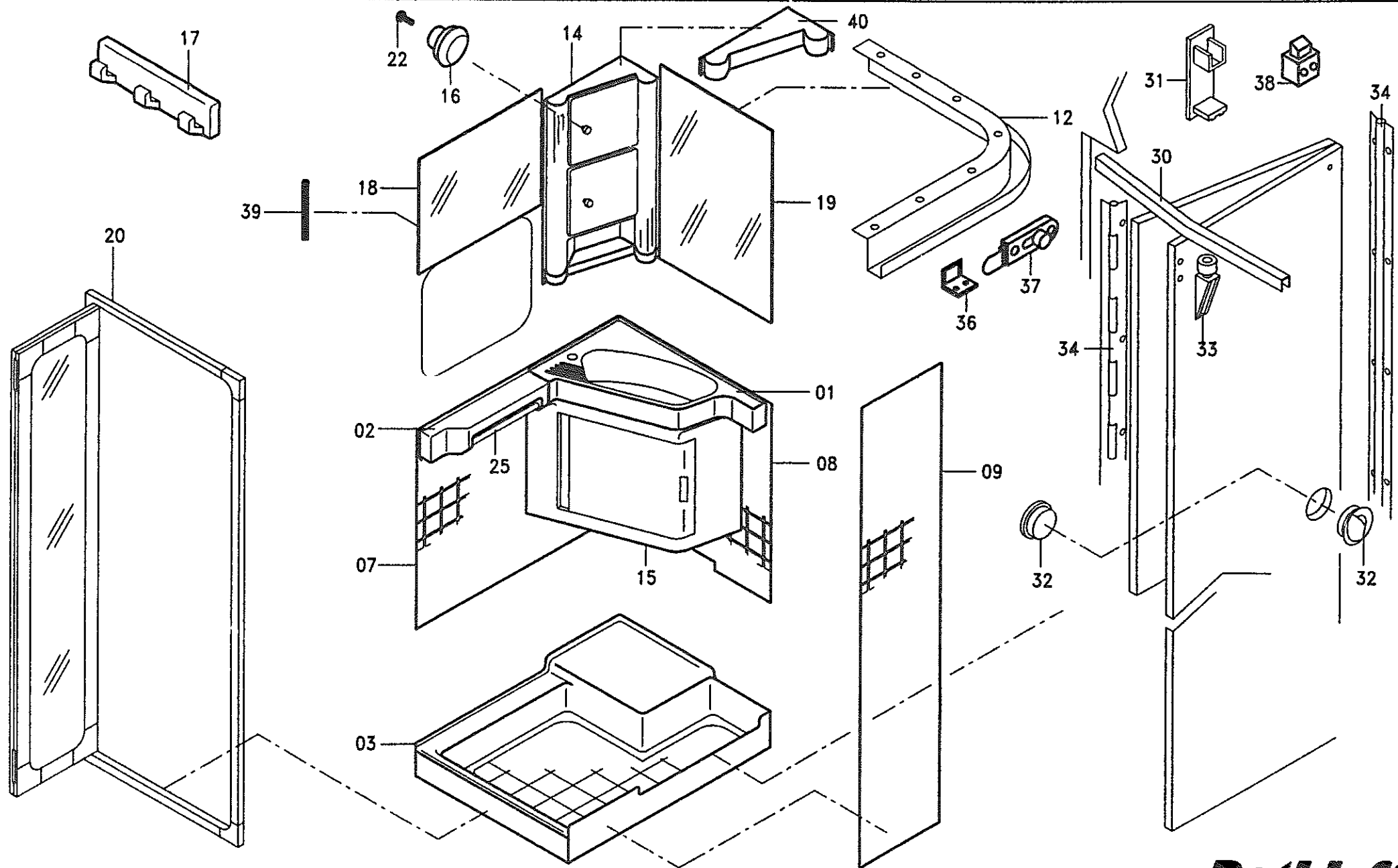


07 Ausbau - Alkoven

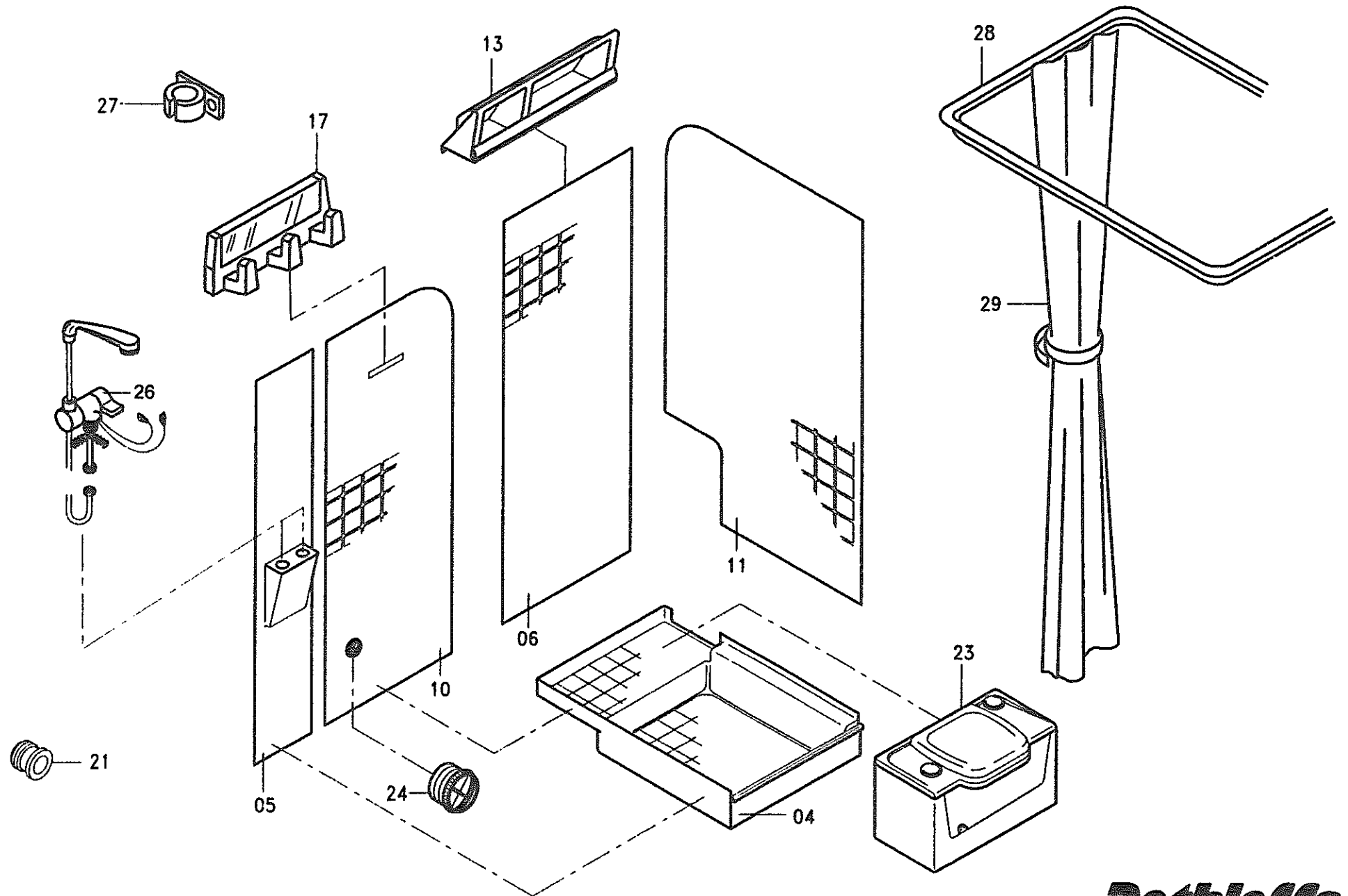
P.Nr.	Serien-Art.Nr.	Ers.Teile-Nr.	VE	Bezeichnung
01	1103.89.02811	169075	Stück	Eckteil, Eiche-hell, Ausf. = B, 288x83+67 mm, n. Zch.
02	1103.89.02834	169079	Stück	Möbeltüre, Eiche-hell, Ausführung = B, 288x345 mm
03	1103.89.02842	169080	Stück	Möbeltüre, Eiche-hell, Ausführung = B, 288x426 mm
04	1103.89.02847	169083	Stück	Möbeltüre, Eiche-hell, Ausführung = B, 288x472 mm
05	1506.16.30	700097	Stück	Druckknopf, vermessingt-matt, kurz 19 mm
06	1506.16.32	700099	Stück	Rosette, vermessingt-matt, 9,5 mm
07	1506.09.37	700075	Stück	Unterlage-Exclusiv, 46x5 mm, f. Druckknopfschloß, braun
08	1506.16.23	701046	Stück	Druckknopfschloß, braun
09	1506.09.29	700066	Stück	Schließteil für Zugverschluß, schwarz
10	1506.27.6	710008	Stück	Caravan-Topfverbinder, beige
11	1506.27.4	710006	Stück	Abdeckkappe für Topfverbinder, beige
12	1506.26.2	710004	Stück	Eckverbinder, beige
13	1508.07.3	721007	Stück	Metallscharnier mit Langloch
14	1509.06.7	705014	Stück	Hochstellstütze, vernickelt, 200 mm, Ausführung = links
15	1509.06.8	705015	Stück	Hochstellstütze, vernickelt, 200 mm, Ausführung = rechts
16	1502.18.2	558011	m	Eckleistenprofil, braun
17	--	div.	Stück	Fahrerhaus-Durchgang-links, überzogen mit Prägeteil H-Mod., Art. 91038/4321 n. Zch., S.-Art. Nr. 1920.100.02
18	--	div.	Stück	Fahrerhaus-Durchgang-rechts, überzogen mit Prägeteil H-Mod., Art. 91038/4321 n. Zch., S.-Art. Nr. 1920.100.03
19	1910.04.17	901043	Stück	Fußmatte, FIAT-Ducato, Mod. 92, Typ "A+H+I", Velour dunkelgr.
20	1201.30.17	512029	Stück	Holmabdeckung für MC, PS-braun

= In dieser Type nicht eingebaut!

08 Toilettenraum und Dusche (1)



08 Toilettenraum und Dusche (2)



08 Toilettenraum und Dusche (1)

P.Nr.	Serien-Art.Nr.	Ers.Teile-Nr.	VE	Bezeichnung
01	1201.01.59	511053	Stück	Waschbecken, Typ GL-LS, flieder
02	1201.01.60	511054	Stück	Handtuchhalter, TR-Nr.13, flieder
03	1201.16.109	511072	Stück	Duschwanne-vorne, TR-Nr.13, weiß
04	1201.16.111	511074	Stück	Duschwanne-hinten, TR-Nr.13, weiß, mit THF-Ausschnitt
05	1201.16.113	511076	Stück	Duschkonsole, TR-Nr.13, weiß, Ausführung = "H+I"
06	1201.24.24	519065	Stück	Seitenwand-2, TR-Nr.13, weiß
07	1201.24.27	519068	Stück	Seitenwand-3, TR-Nr.13, weiß
08	1201.24.28	519069	Stück	Seitenwand-4, TR-Nr.13, weiß
09	1201.24.29	519070	Stück	Seitenwand-1-vorne, TR-Nr.13, weiß, Ausführung = "H+I"
10	1201.24.30	519071	Stück	Seitenwand-1-hint., TR-Nr.13, weiß, Ausführung = "H+I"
11	1201.24.31	519072	Stück	Seitenwand-3-hint., TR-Nr.13, weiß, Ausführung = "H+I", mit THF-Ausschnitt
12	1201.30.24	826142	Stück	Verkleidung-Wasserschläuche, TR-Nr.13, weiß
13	1201.35.42	517020	Stück	Heckschrank-komplett, TR-Nr.13, weiß
14	1201.35.33	517011	Stück	Leuchtschrank-rechts-Nr.1, weiß, mit 2 Türen, komplett
15	1201.35.41	517019	Stück	Unterschrank, weiß, mit Klappe flieder, Typ-LD, groß-kompl.
16	1506.07.8	700085	Stück	Klappenknopf, 34 mm, weiß, ohne Ring
17	1514.03.16	770013	Stück	Hakenleiste, weiß/chrom
18	1514.15.155	740086	Stück	Spiegel, 460x680 mm
19	1514.15.156	740087	Stück	Spiegel, 360x855 mm
20	1514.18.01	742001	Stück	Faltdür-Duschkabine mit Rahmen
21	1601.26.16	807007	Stück	Gummiübergangsnippel
22	1859.04.20	884008	Stück	Gewindeschraube, verzinkt, 4 x 20 mm, DIN 966
23	1601.48.35	802045	Stück	Kassetten-Toilette, C 2, LOW BASE, Ausf. links, weiß, mit elektrischer Pumpe
24	1605.06.17	841020	Stück	Endstück, grau
25	1501.15.1	480001	m	Kleiderstangenrohr, 20 mm, weiß
26	1601.31.57	803064	Stück	Multi-Mix mit flexibler Dusche u. PVC Schlauch, weiß
27	1601.31.55	803062	Stück	Brauseschlauchhalter, weiß
28	2501.01.13	445018	Stück	Duschvorhangsschiene, gebogen
29	2911.10.9	957055	Stück	Duschvorhang, 186x360 cm, Art. Jana 200, weiß

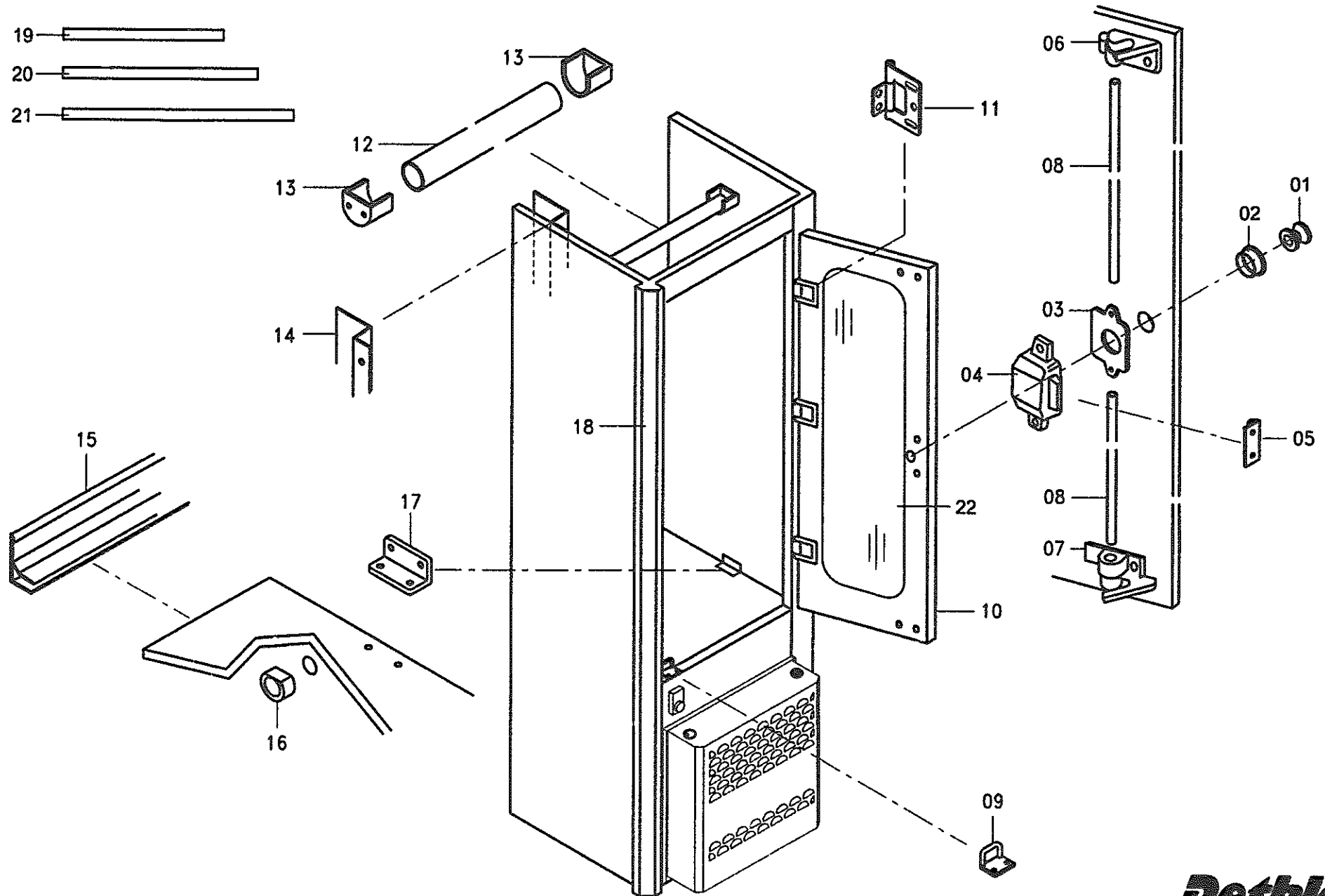
= In dieser Type nicht eingebaut!

08 Toilettenraum und Dusche (2)

P.Nr.	Serien-Art.Nr.	Ers.Teile-Nr.	VE	Bezeichnung
30	1501.18.5	445003	Stück	Faltdür-Führungsschiene, 300 cm lang
31	1502.17.14	981022	Stück	Endstück für Alu-Schiene
32	1501.40.1	703004	Stück	Einlaßmuschel, braun
33	1501.41.2	531015	Stück	Faltdürhalter, Farbe RAL 1015
34	1508.09.4	721010	Stück	Stangenscharnier, vernickelt, 20 mm, 3500 mm lang
35	1601.31.62	# 803068	Stück	autom. Untertisch - Einhebelmischer, weiß, Anschluß 1/2"
36	1506.18.14	701038	Stück	Schließwinkel - Fanghaken, weiß
37	1506.21.4	702004	Stück	Möbelriegel, geköpft, 70 mm, Fb. silber
38	1506.09.08	700024	Stück	Kunststoffschnäpper, klein, braun
39	1701.16.1	360001	m	Spiegelklebeband, 0,8x9 mm, 1 Rolle = 66 Meter
40	1201.36.07	# 517030	Stück	Adapterteil zu Leuchtenschrank Nr.1, Typ A641/642

= In dieser Type nicht eingebaut!

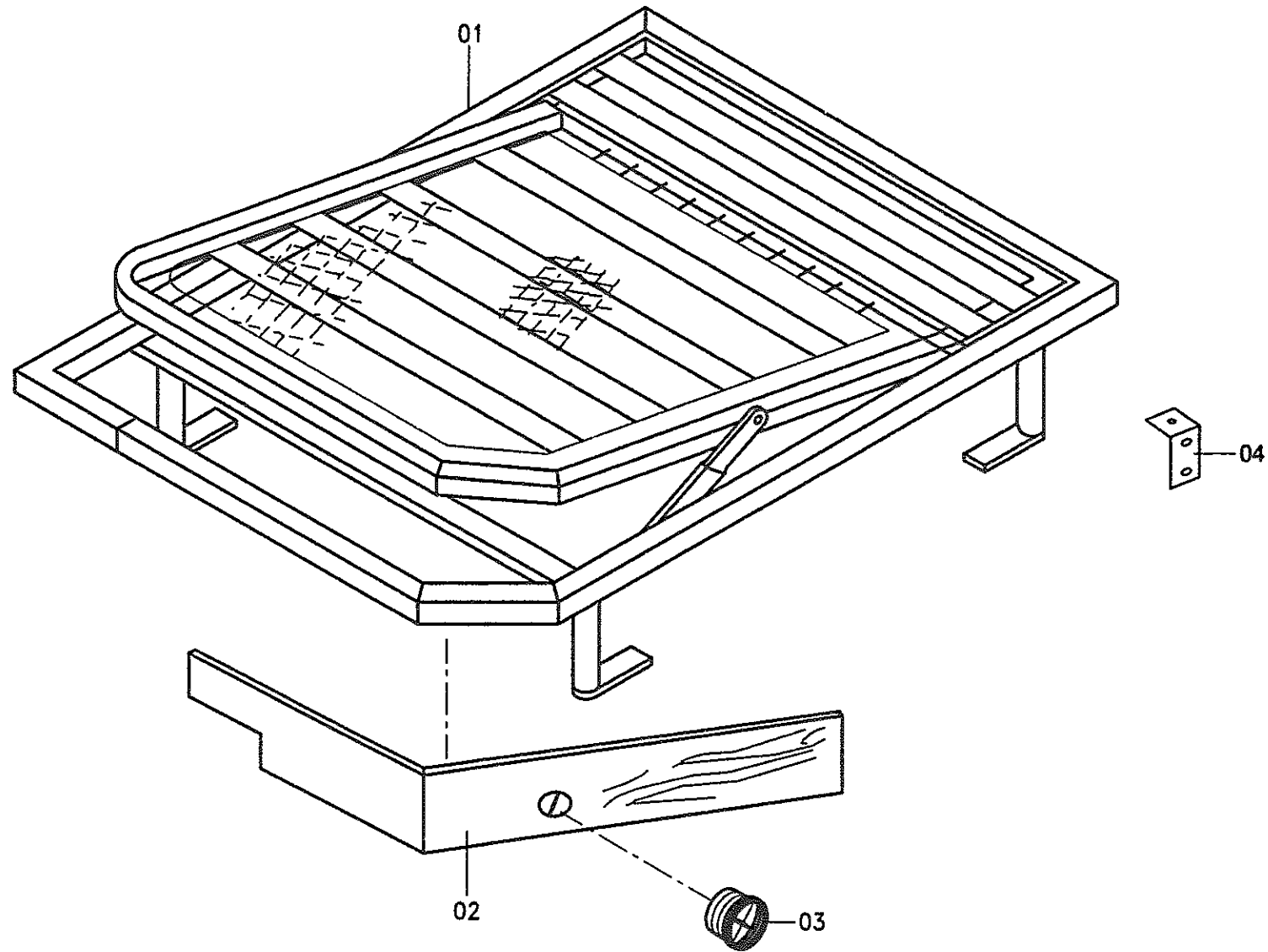
09 Kleiderschrank



09 Kleiderschrank

P.Nr.	Serien-Art.Nr.	Ers.Teile-Nr.	VE	Bezeichnung
01	1506.16.30	700097	Stück	Druckknopf, vermessingt-matt, kurz 19 mm
02	1506.16.32	700099	Stück	Rosette, vermessingt-matt, 9,5 mm
03	1506.09.37	700075	Stück	Unterlage für Druckknopfschloß, Exklusiv, 46x5 mm, braun
04	1506.16.5	701018	Stück	Druckknopf-Drehstangenschloß, braun
05	1506.18.8	701014	Stück	Schließblech-Drehstangenschloß
06	1506.18.10	701025	Stück	Fanghaken f. Druckknopfschloß- links, Ausf. = braun
07	1506.18.11	701026	Stück	Fanghaken f. Druckknopfschloß-rechts, Ausf. = braun
08	1506.17.4	701029	Stück	Drehstange für Druckknopfschloß, braun, 579 mm
09	1506.18.9	701027	Stück	Schließwinkel-Fanghaken, braun
10	1103.89.11948	169107	Stück	Möbeltüre, Eiche-hell, Ausf. = A, 1198x485 mm
11	1508.07.3	721007	Stück	Metallscharnier mit Langloch
12	1501.15.1	480001	m	Kleiderstangenrohr, 20 mm, RAL 9001
13	1501.15.2	531005	Stück	Kleiderstangenhalter
14	1502.20.4	558009	m	Kabelabdeckprofil, beige
15	1502.19.3	558017	m	PVC-Profil für Fachboden, 6 mm
16	1506.36.4	714004	Stück	Bodenträger - BEA, rund 10 mm, braun
17	1508.01	720001	Stück	PVC-Scharnier, braun
18	1102.41.05	122074	Stück	Eckleiste, Eiche-hell, Profil P2, 3660x32x30 mm
19	1108.12.21	372005	lfm.	Möbelkante, Eiche, 23 mm
20	1108.12.26	372006	lfm.	Möbelkante, Eiche, 26 mm mit Schmelzkleber
21	1108.21.31	372007	lfm.	Möbelkante, Eiche, 31 mm
22	1514.15.113	740101	Stück	Spiegel 3 mm, 1120x380 mm, 4 Radian

= In dieser Type nicht eingebaut!

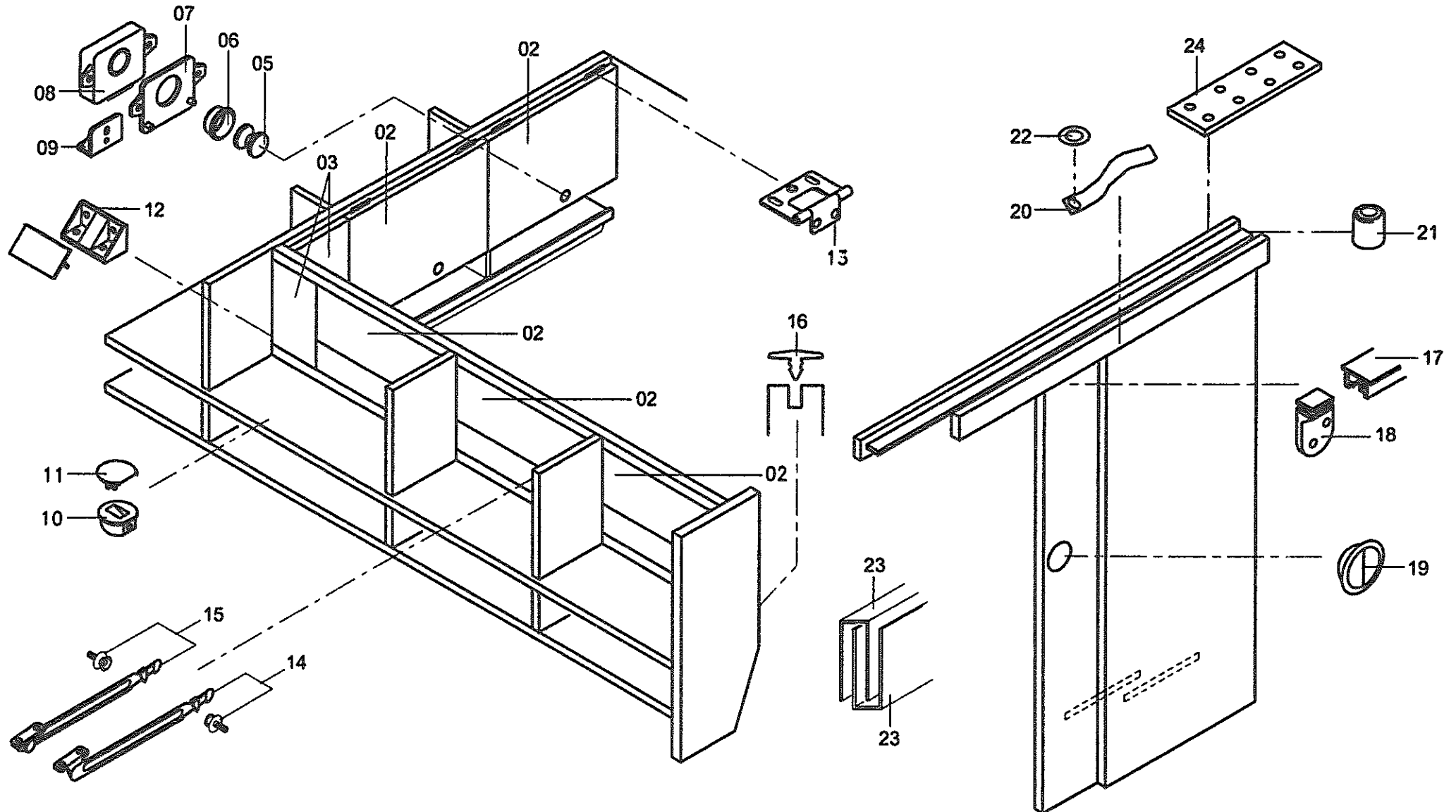


10 Ausbau - Heck - A

P.Nr.	Serien-Art.Nr.	Ers.Teile-Nr.	VE	Bezeichnung
01	1913.04.27	466027	Stück	Federrost - Doppelbett, hochstellbar, Typ A 642, 1850x1300 mm
02	--	div.	Stück	Bettumbau - unten überzogen mit Polyesterstoff, MC-Eiche-92/2, Art. 91038, Fb. 4321
03	1605.06.1	841001	Stück	Endstück, beige
04	1409.20.6	455018	Stück	Haltewinkel für Bettverkleidung

= In dieser Type nicht eingebaut!

10 Ausbau-Heck-B

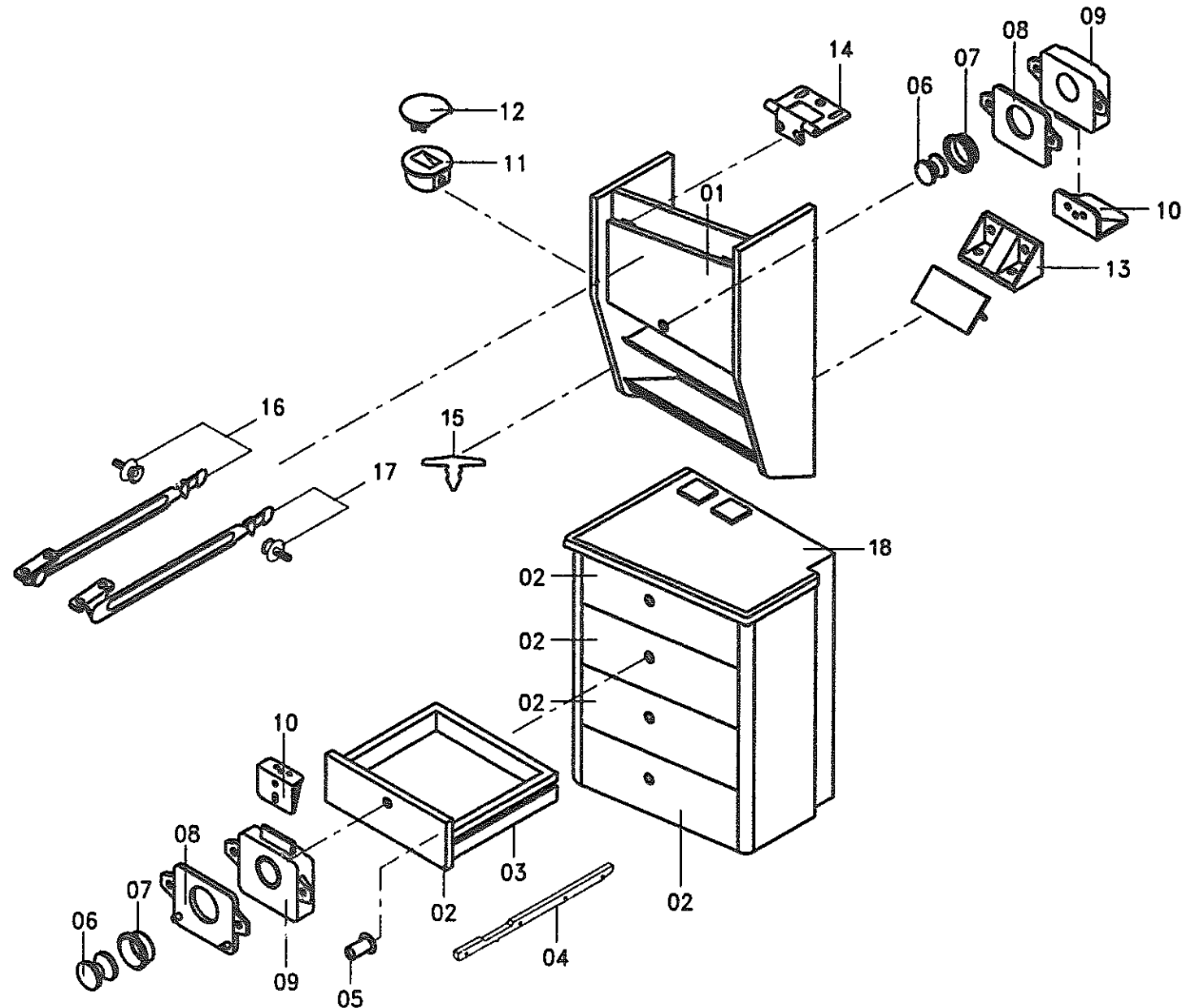


10 Ausbau - Heck - B

P.Nr.	Serien-Art.Nr.	Ers.Teile-Nr.	VE	Bezeichnung
01	--	--		
02	1103.89.02852	169085	Stück	Möbeltüre, Eiche-hell, Ausf.=B, 288x522 mm
03	1103.89.02804	169068	Stück	Eckteil, Eiche-hell, Ausf.=B, 288x86+118 mm, n. Zchn.
04	--	--		
05	1506.16.30	700097	Stück	Druckknopf, vermessingt matt, 19 mm kurz
06	1506.16.32	700099	Stück	Rosette, vermessingt matt, 9,5 mm
07	1506.09.37	700075	Stück	Unterlage für Druckknopfschloß, Exklusiv, 46x5 mm, braun
08	1506.16.23	701046	Stück	Druckknopf-Aufbauschloß, braun
09	1506.09.29	700066	Stück	Schließteil für Zugverschluß
10	1506.27.6	710008	Stück	Caravan-Topfverbinder, beige
11	1506.27.4	710006	Stück	Abdeckkappe für Topfverbinder, beige
12	1506.26.2	710004	Stück	PVC-Eckverbinder, beige
13	1508.07.3	721007	Stück	Metallscharnier mit Langloch
14	1509.06.7	705014	Stück	Hochstellstütze, vernickelt, 200 mm, Ausf.= links, mit Führungsstift
15	1509.06.8	805015	Stück	Hochstellstütze, vernickelt, 200 mm, Ausf.= rechts, mit Führungsstift
16	1502.22.6	560005	m	Stegumleimer 14 mm, Eiche hell
17	1501.36	447002	m	Schiebetürlaufschiene, T 1676 blank, Fixlänge = 4100 mm
18	1501.41.1	531011	Stück	Schiebetürgleiter, gekröpft
19	1501.40.3	703009	Stück	Einlaßmuschel, braun, 55 mm Durchmesser
20	1506.08.03	700093	Stück	Halteband, schwarz, 180 mm lang, mit Druckknopf-Oberteil
21	1883.05.4	713002	Stück	Distanzscheibe, Höhe 18 mm
22	1907.04.2	981012	Stück	Druckknopf-Unterteil
23	--	div.	Stück	Führungsschiene-unten für Schiebetür, 598 mm lang, aus Art. Nr. 1501.29.24 alu-Profil, Bug-Mittelteil
24	1409.53.39	456141	Stück	Befestigungsblech für Schiebetür

* = In dieser Type nicht eingebaut!

10 Ausbau-Mitte-Rechte Seite-Anrichte

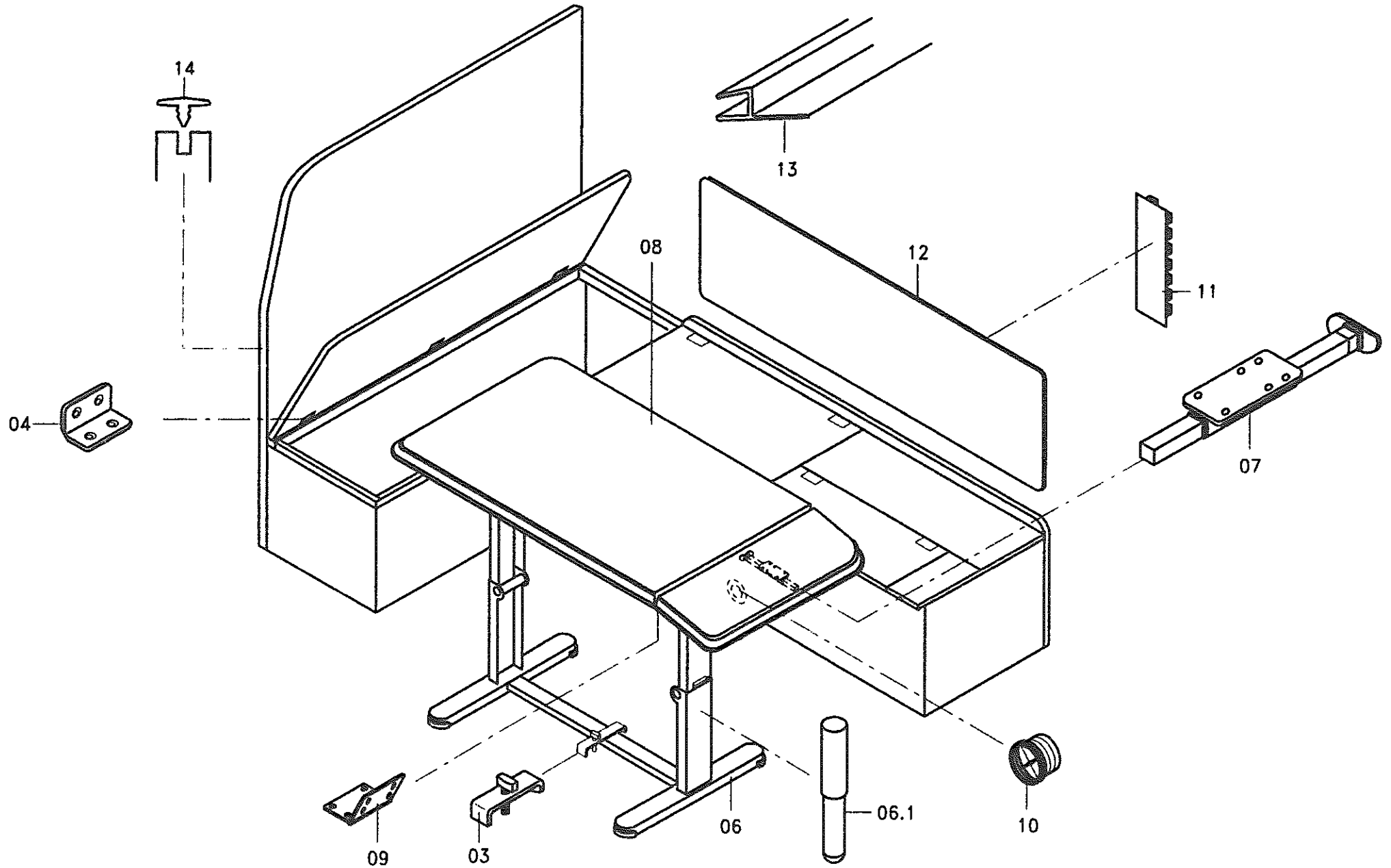


10 Ausbau - Mitte - Rechte Seite - Anrichte

P.Nr.	Serien-Art.Nr.	Ers.Teile-Nr.	VE	Bezeichnung
01	1103.89.03848	169097	Stück	Möbeltür, Eiche-hell, Ausführung=B, 383/306x489 mm, rechts, nach Zeichnung
02	1103.89.01545	169001	Stück	Möbeltür, Eiche-hell, Ausführung=A, 150x456 mm
03	1514.22.18	760012	Stück	Schubkasten, B=425 mm, T=350 mm, H=85 mm
04	1502.12.1	558003	Paar	Schubladen - Führungsleiste, 285 mm
05	1502.12.2	713001	Stück	Distanzbuchse für Schublade
06	1506.16.30	700097	Stück	Druckknopf, vermessingt matt, 19 mm kurz
07	1506.16.32	700099	Stück	Rosette, vermessingt matt, 9,5 mm
08	1506.09.37	700075	Stück	Unterlage für Druckknopfschloß, Exklusiv, 46x5 mm, braun
09	1506.16.23	701046	Stück	Druckknopf-Aufbauschloß, braun
10	1506.09.29	700066	Stück	Schließteil für Zugverschluß, Fb. schwarz
11	1506.27.6	710008	Stück	Caravan-Topfverbinder, beige
12	1506.27.4	710006	Stück	Abdeckkappe für Topfverbinder, beige
13	1506.26.2	710004	Stück	PVC-Eckverbinder, beige
14	1508.07.3	721007	Stück	Metallscharnier mit Langloch
15	1502.22.6	560005	m	Stegumleimer, 14 mm, Eiche-hell
16	1509.06.7	705014	Stück	Hochstellstütze, vernickelt, 200 mm, Ausf. = links, mit Führungsstift
17	1509.06.8	705015	Stück	Hochstellstütze, vernickelt, 200 mm, Ausf. = rechts, mit Führungsstift
18	1103.81.124	172222	Stück	FS-Abdeckung, H 642 Mod.92, 429/370x598 mm, Dekor Nimbus

= In dieser Type nicht eingebaut!

10 Ausbau-Mitte-Linke Seite-A

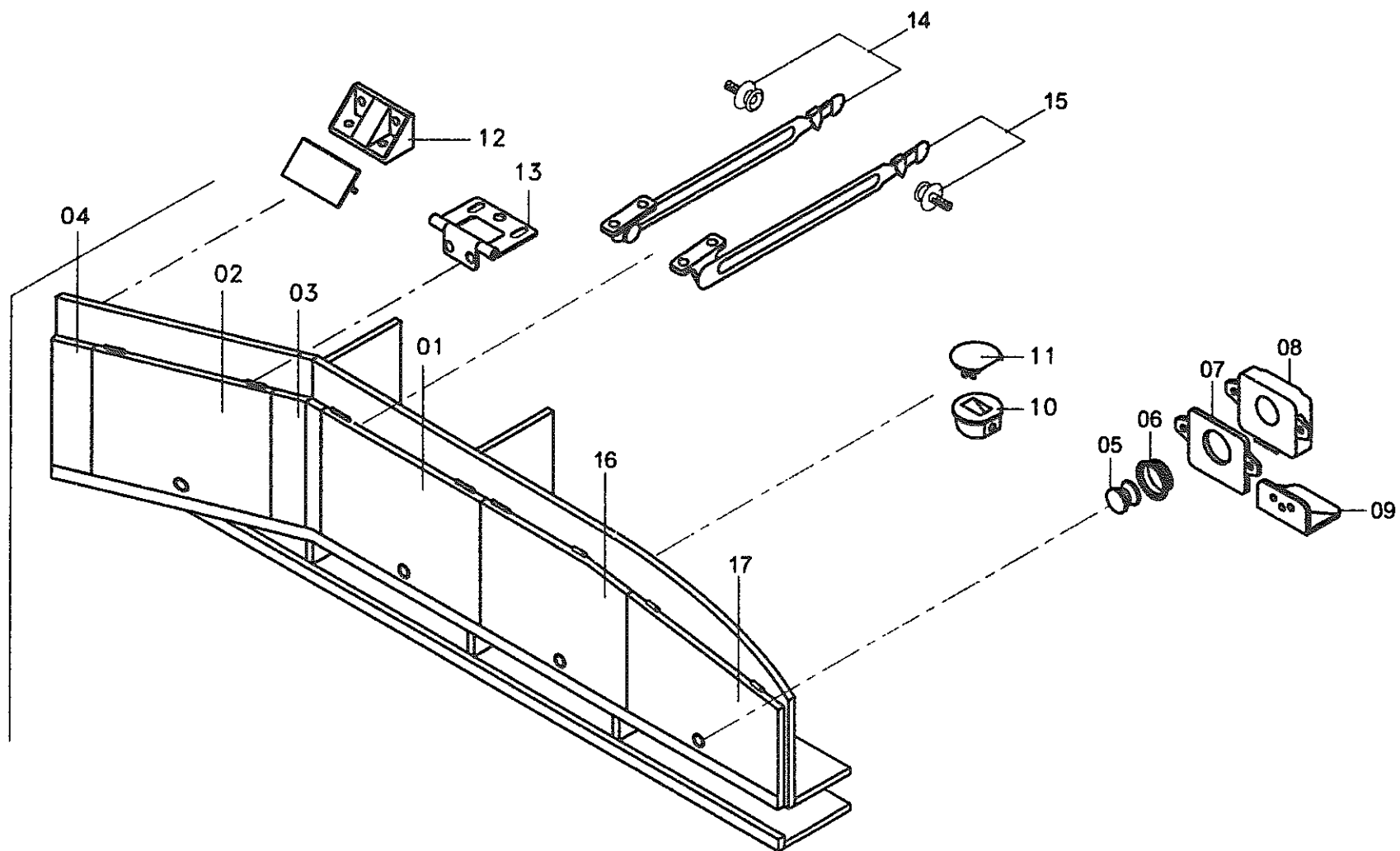


10 Ausbau - Mitte - Linke Seite - A

P.Nr.	Serien-Art.Nr.	Ers.Teile-Nr.	VE	Bezeichnung
01	--	--		
02	--	--		
03	1409.19.4	456004	Stück	Halter für Hubtisch - MC, braun
04	1508.01	720001	Stück	PVC - Scharnier, braun
05	--	--		
06	1510.06.4	751002	Stück	Hubtischfuß - Krause, Fb. braun, Fußabstand 600 mm
06.1	--	3700059	Stück	Stoßdämpfer f. Hubtisch, aus S.-Art.Nr. 1510.06.5
07	1510.08.01	750011	Stück	Beschlag f. Tischverbreiterung - MC, 220 mm lang
08	1914.30.21	171148	Stück	Hubtisch - klappbar, Dekor Nimbus, 1000/1230x620 mm
09	--	div.	Stück	Scharnier für Hubtisch aus S.-Art.Nr. 1914.30.21
10	1605.06.1	841001	Stück	Endstück, beige
11	1202.10.4	516003	Stück	Winterbelüftung - Steg aus PS, 310x 80x17 mm, weiß
12	--	div.	Stück	Winterbelüftung - Eigenfertigung
13	1502.19.1	558006	m	Truhen - Auflageprofil - PVC, Fb. creme, 4000 mm lang
14	1502.22.6	560005	m	Stegumleimer, 14 mm, Eiche - hell

= In dieser Type nicht eingebaut!

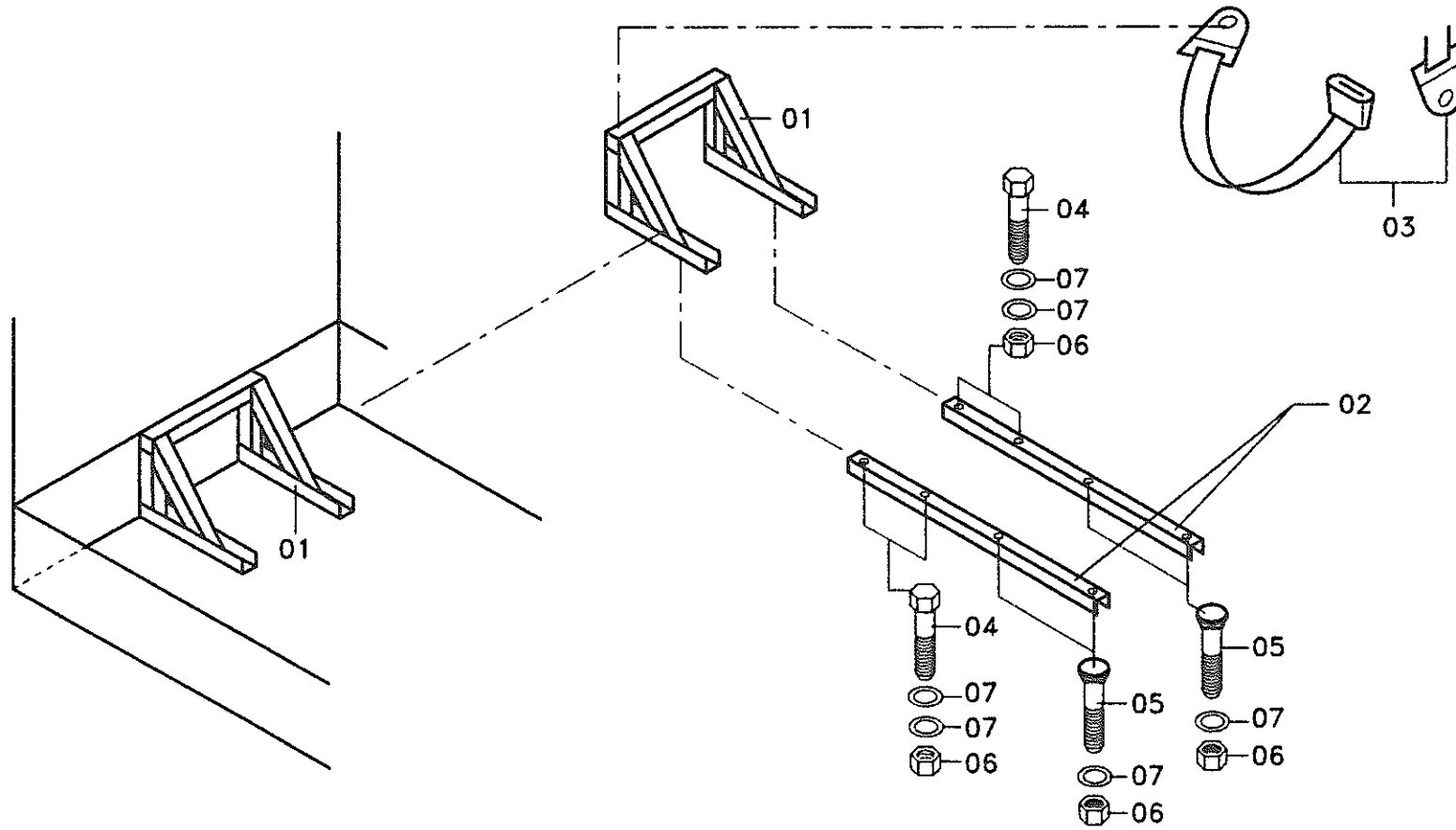
10 Ausbau-Mitte-Linke Seite-B



10 Ausbau - Mitte - Linke Seite - B

P.Nr.	Serien-Art.Nr.	Ers.Teile-Nr.	VE	Bezeichnung
01	1103.89.02847	169083	Stück	Möbeltüre, Eiche-hell, Ausf.=B, 288x472 mm
02	1103.89.02842	169080	Stück	Möbeltüre, Eiche-hell, Ausf.=B, 288x426 mm
03	1103.89.02810	169074	Stück	Eckteil-Boiler "A", Eiche-hell, Ausf.=B, 288x45+45 mm, nach Zeichnung
04	1103.89.02809	169073	Stück	Paßteil-Boiler "I", Eiche-hell, Ausf.=B, 288x56 mm, n. Zchn. 22.10.91
05	1506.16.30	700097	Stück	Druckknopf, vermessingt matt, 19 mm kurz
06	1506.16.32	700099	Stück	Rosette, vermessingt matt, 9,5 mm
07	1506.09.37	700075	Stück	Unterlage für Druckknopfschloß, Exklusiv, 46x5 mm, braun
08	1506.16.23	701046	Stück	Druckknopf-Aufbauschloß, braun
09	1506.09.29	700066	Stück	Schließeteil für Zugverschluß
10	1506.27.6	710008	Stück	Caravan-Topfverbinder, beige
11	1506.27.4	710006	Stück	Abdeckkappe für Topfverbinder, beige
12	1506.26.2	710004	Stück	PVC-Eckverbinder, beige
13	1508.07.3	721007	Stück	Metallscharnier mit Langloch
14	1509.06.7	705014	Stück	Hochstellstütze, vernickelt, 200 mm, Ausf.= links, mit Führungsstift
15	1509.06.8	805015	Stück	Hochstellstütze, vernickelt, 200 mm, Ausf.= rechts, mit Führungsstift
16	1103.89.02843	169081	Stück	Möbeltüre, Eiche-hell, Ausf.=B, 288/263x426 mm, links, nach Zeichnung
17	1103.89.02643	169112	Stück	Möbeltüre, Eiche-hell, Ausf.=B, 263/195x426 mm, links, nach Zeichnung

= In dieser Type nicht eingebaut!



10 Ausbau - Mitte - Links, LSG, Sicherheitspaket

P.Nr.	Serien-Art.Nr.	Ers.Teile-Nr.	VE	Bezeichnung
01	1409.04.02	456037	Stück	Haltebock für Sicherheitsgurt, Anbauanlage 3,4,5
02	1409.04.05	456040	Satz	Verstärkungen für Sicherheitsgurt, Anbau 3
03	1516.50.201	780001	Stück	Becken-Statikgurt, lange Ausführung
04	1855.12.70	886027	Stück	SKT-Schraube, M12x70, verzinkt, DIN 931, KL.8.8
05	1857.12.75	884012	Stück	Tellerschraube, M12x70
06	1871.03.12	889004	Stück	Sicherungsmutter, M12, verzinkt, Kl. 8
07	1881.05.14	889020	Stück	U-Scheibe, innen=13 mm, außen=24 mm, DIN 125, verzinkt

= In dieser Type nicht eingebaut!

11 Elektrische Anlage - Innen (1)

P.Nr.	Serien-Art.Nr.	Ers.Teile-Nr.	VE	Bezeichnung
01	1201.29.2	823002	Stück	Abdeckung für Sicherungsautomat
02	1201.30.2	# 826009	Stück	Abdeckung für Strahler
03	1409.02.6	456084	Stück	Batterie-Halter, Mod.-92, hinter Beifahrersitz
04	1409.09.01	# 452035	m	Tragschiene für Potentialausgleich
05	1516.50.307	456023	Stück	Batterie-Halter für FIAT-Ducato
06	1603.08.18	822021	Stück	Einbausteckdose, 220 V, mit Klappdeckel, weiß
07	1603.09.8	823004	m	Tragschiene für Sicherungsautomat
08	1603.08.15	822018	Stück	Steckdose, 12 V, mit Klappdeckel, braun
09	1603.09.7	823003	Stück	Sicherungsautomat, 10 A
10	1603.09.15	823014	Stück	Sicherungs-Bakelit, 40 Ampere, Nr. 8 JS 713 144-003
11	1603.09.16	823015	Stück	Bajonettverschluß ohne Sicherungseinsatz, Nr. 8KV 002 136-011
12	1603.10.1	822017	Stück	Abzweigdose
13	1603.17.02	825002	Stück	Steckbirne, 12 V/21 W
14	1603.17.30	826125	Stück	Trasistor-Leuchte, 12V/8W, 340 mm lang
15	1603.17.38	826150	Stück	Halogen-Glühbirne, 12 V/10W, Sockel G4
16	1603.18.62	826202	Stück	Sockel, TR-Leuchte, DC-92, m. Schalter, 2x12V
17	1603.18.63	826203	Stück	Abdeckung, TR-Leuchte, DC-92, Art.Nr. 724.1.3.7 ABD-L
18	1603.18.64	826204	Stück	Abdeckung, TR-Leuchte, DC-92, Art.Nr. 724.2.3.7 ABD-R
19	1603.19.26	826156	Stück	Halogen-Aufb. Strahler, 12V, schwarz, incl. Halogenglühbirne und Lichtschalter
20	--	div.	Stück	Grundplatte zur Befestigung aus S.-Art. Nr. 1603.19.26
21	1603.09.12	823011	Stück	Sicherungsdose, 4-fach
22	1603.09.13	823012	Stück	Sicherungs-Bakelit, 5 Ampere
23	1603.09.14	823013	Stück	Sicherungs-Bakelit, 25 Ampere
24	1603.50.10	829013	Stück	Batterie-Minuspol
25	1603.50.11	829014	Stück	Batterie-Pluspol
26	1603.50.45	829058	Stück	Elektroversorgung-EVS, 15/12 A, Nr. E06 500 0047 01
27	1603.50.47	829060	Stück	Kabelstrang, EVS 15/12a-BC 803, Nr. E 23 045 803/1,2
28	1603.50.55	829051	Stück	Bord-Control 804/D, Best.Nr. E08 012 0804 00
29	1603.50.59	826167	Stück	Batterie, 12 V/60 AH

= In dieser Type nicht eingebaut!

11 Elektrische Anlage - Innen (2)

P.Nr.	Serien-Art.Nr.	Ers.Teile-Nr.	VE	Bezeichnung
30	1603.50.60	826168	Stück	Tankkabel zur Füllstands-Sonde - Abwassertank, 6,40 Meter lang, Nr. E22 017 0640 05
31	1603.50.61	826169	Stück	Tankkabel zur Füllstands-Sonde - Frischwassertank, 3,00 Meter lang, Nr. E22 017 0300 05
32	1603.50.62	826170	Stück	Füllstands-Sonde für Abwassertank, 113 Liter, Nr. E20 432 306/220
33	1603.50.63	826171	Stück	Füllstands - Sonde für Frischwassertank, 110 Liter, Nr. E20 432 306/300
34	--	--		
35	1606.06.10	827005	Stück	Verteilerleiste, 3-polig
36	1606.06.11	827006	Stück	Verteilerleiste für Zwischenleitung
37	1606.06.12	827007	Stück	Verteilerleiste-PVC
38	1201.30.21	826139	Stück	Abdeckung-Zusatzbatterie hinter Beifahrersitz
39	1603.08.27	822030	Stück	Einbausteckdose, Presto, 220 V, mit Klappdeckel und Isoliertopf, braun
40	1603.08.03	822003	Stück	Einbausteckdose, 220 V, mit Klappdeckel, braun

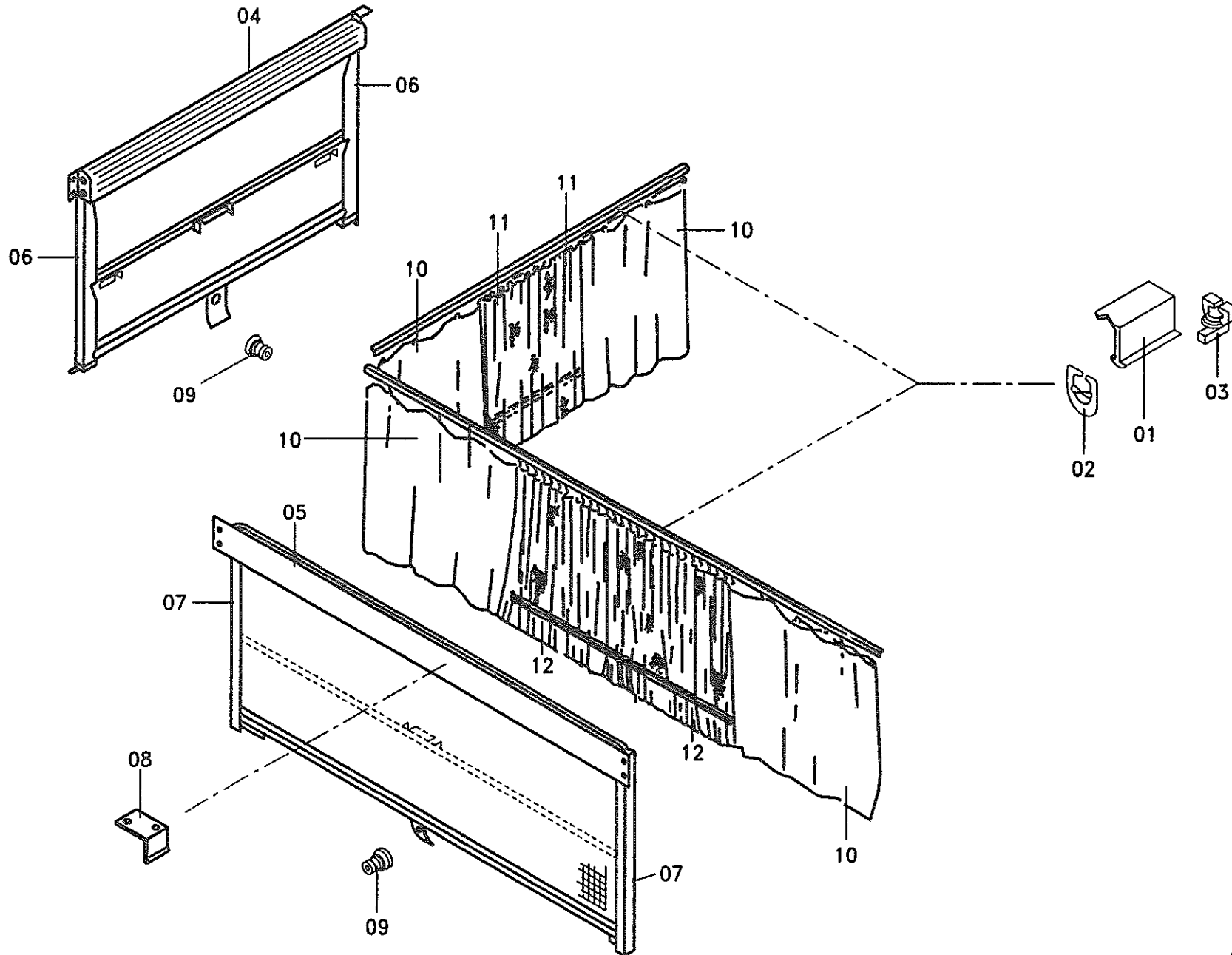
= In dieser Type nicht eingebaut!

11 Elektrische Anlage - Außen

P.Nr.	Serien-Art.Nr.	Ers.Teile-Nr.	VE	Bezeichnung
01	1603.08.10	822011	Stück	Außensteckdose - CEE 17 NORM, hellcreme
01.1	--	2000056	Stück	Deckel für Außensteckdose, hellcreme, aus S.-Art. Nr. 1603.08.10
02	1603.11.11	824034	Stück	Schlußleuchte mit NES - links
03	1603.11.14	824006	Stück	Schlußleuchte mit Rückfahrscheinwerfer - rechts
04	1603.14.4	824023	Stück	Strahler - gelb - rund
05	1603.14.7	829080	Stück	Strahler - rot - selbstklebend
06	1603.15.1	824014	Stück	Umrißleuchte, rot/weiß
07	1603.15.2	824015	Stück	Kennzeichen - Beleuchtung
08	1603.17.10	825012	Stück	Steckbirne, 12 V/5 W
09	1513.41.41	732056	Stück	Reflektorschild, "GLOBETROTTER", incl. Bohrlöcher, für A/H/I

= In dieser Type nicht eingebaut!

12 Textilien-Heck-A

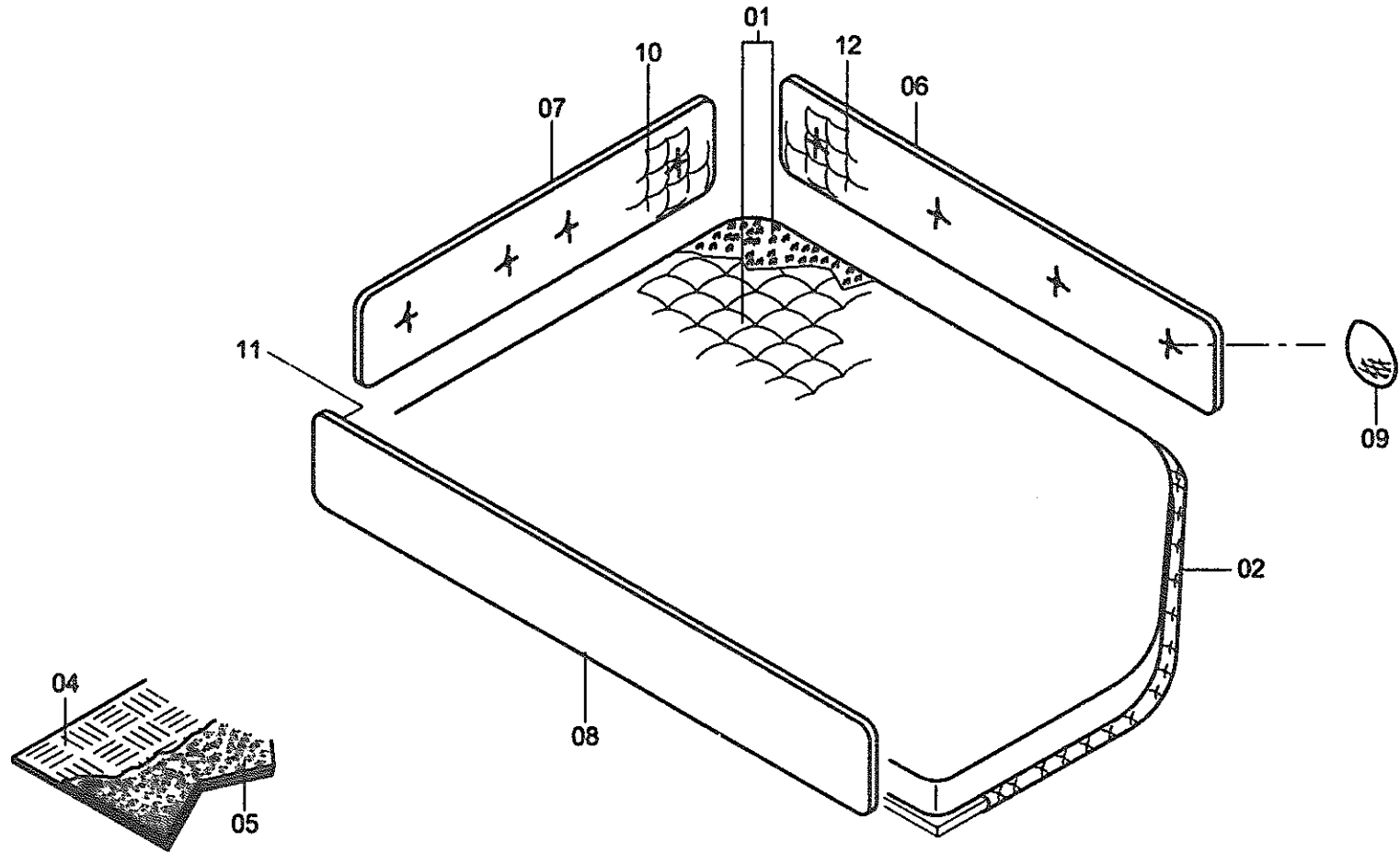


12 Textilien - Heck - A

P.Nr.	Serien-Art.Nr.	Ers.Teile-Nr.	VE	Bezeichnung
01	1502.17.1	550001	m	Vorhang - T - Schiene
02	1502.17.2	981009	Stück	Gleiter zu T - Schiene
03	1502.17.3	981007	Stück	Feststeller zu T - Schiene
04	1511.22.13	963054	Stück	Rastrollo alu/sand, Typ-90, Kassette beige, 960x510 mm mit Geräuschkämpfung, ohne Zubehör
05	1511.22.14	963055	Stück	Rastrollo alu/sand, Typ-90, Kassette beige, 1360x540 mm mit Geräuschkämpfung, ohne Zubehör
06	1511.51.13	967016	Paar	Führungsschiene, links/rechts, Typ-90, beige, Länge=510 mm
07	1511.51.14	967017	Paar	Führungsschiene, links/rechts, Typ-90, beige, Länge=540 mm
08	--	967010	Stück	Zusatzwinkel für Rastrollo aus S.-Art.Nr. 1511.51.14
09	1511.50.02	967026	Stück	Einhängeknopf, SP 112
10	1902.47.46	956073	Stück	Dekoschal, MC-92, Travertin 1/11, 60x69 cm, unten Bleiband
11	1903.45.48	951091	Stück	Diolengardine, Art. 16098/013, 60x69 cm, unten Bleiband
12	1903.45.49	951098	Stück	Diolengardine, Art. 16098/013, 100x69 cm, unten Bleiband

= In dieser Type nicht eingebaut!

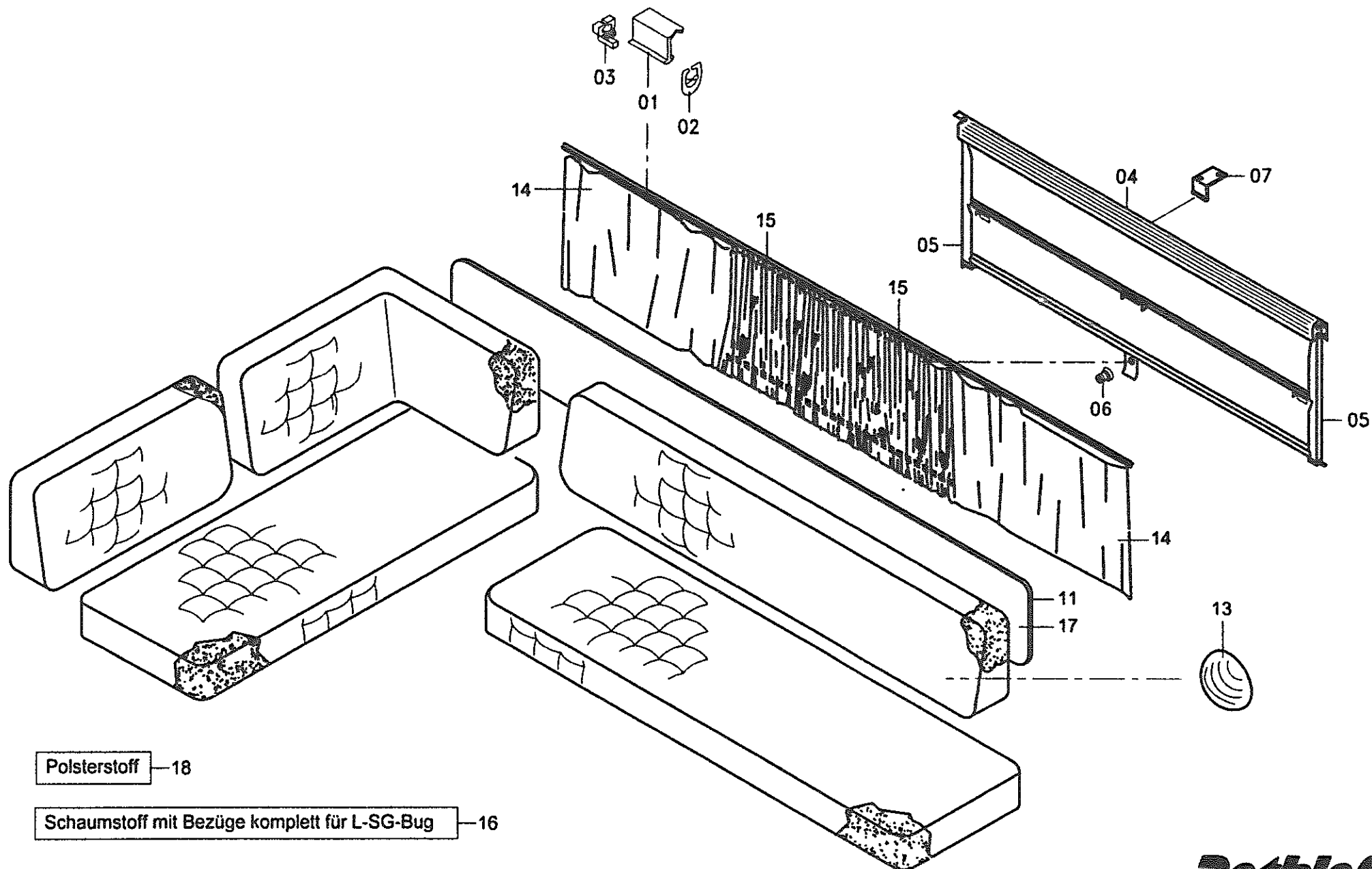
12 Textilien-Heck, Bodenbelag-B



12 Textilien - Heck, Bodenbelag - B

P.Nr.	Serien-Art.Nr.	Ers.Teile-Nr.	VE	Bezeichnung
01	1920.642.02	921128	Stück	Schaum mit Bezug für Doppelbett, Typ 642-92, Art.91038/4321
02	--	div.	Stück	Bettrrostverkleidung - oben, überzogen mit Polsterstoff, MC-Eiche 92/2, Art. 91038, Fb. 4321
03	--	--		
04	1910.01.16	901041	m ²	PVC - Belag, C/N/MC Mod.92, A 3386-2673 TX 150-L 200-6414 Terre
05	1910.04.15	901042	m ²	Teppich, MC-Eiche-92, Art. Lano Contrast Biber
06	--	div.	Stück	Winterrückenlehne - Heck-links, mit Prägeteil überzogen
07	--	div.	Stück	Winterrückenlehne - Heck-quer, mit Prägeteil überzogen
08	--	div.	Stück	Winterrückenlehne - Heck-rechts, mit Prägeteil überzogen
09	2901.11.41	993081	Stück	Polsterknopf, mit Nietstift, MC-Eiche 92, Art. 91038/4321
10	1920.100.07	928007	Stück	Prägeteil für Winterbelüftung, Heck quer, 642-92, Fertigmaß 1400x295 mm
11	1920.100.08	928008	Stück	Prägeteil für Winterbelüftung, Heck rechts, 642-92, Fertigmaß 1912x295 mm
12	1920.100.09	928009	Stück	Prägeteil für Winterbelüftung, Heck links, 642-92, Fertigmaß 1300x295 mm

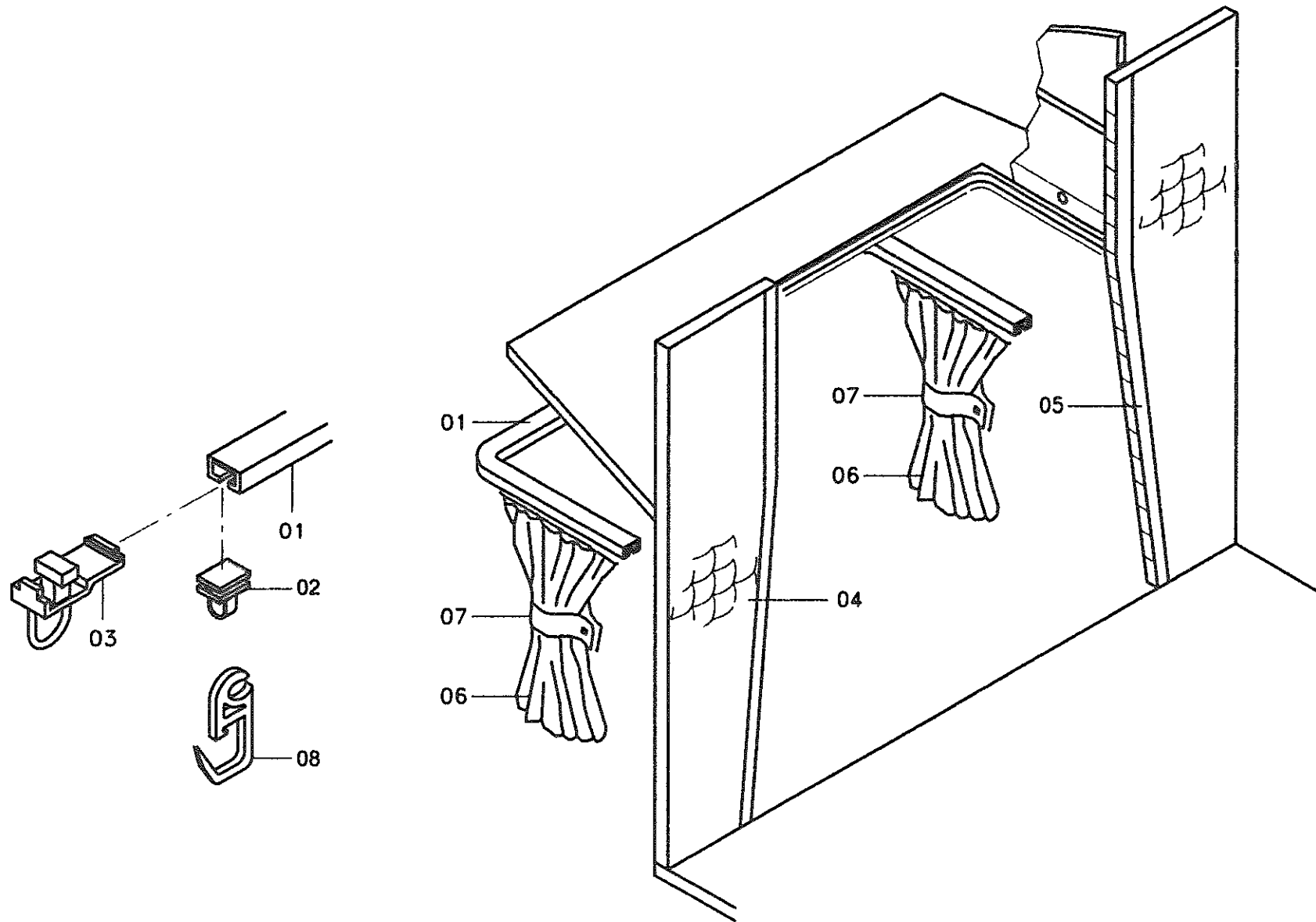
= In dieser Type nicht eingebaut!



12 Textilien - Mitte - Linke Seite

P.Nr.	Serien-Art.Nr.	Ers.Teile-Nr.	VE	Bezeichnung
01	1502.17.1	550001	m	Vorhang - T - Schiene
02	1502.17.2	981009	Stück	Gleiter zu T - Schiene
03	1502.17.3	981007	Stück	Feststeller zu T - Schiene
04	1511.22.14	963055	Stück	Rastrollo, alu/sand, Typ-90, Kassette beige, 1360x540 mm, mit Geräuschkämpfung, ohne Zubehör
05	1511.51.14	967017	Paar	Führungsschiene, links/rechts, Typ-90, beige, Länge=540 mm
06	1511.50.02	967026	Stück	Einhängeknopf, SP 112
07	--	967010	Stück	Zusatzwinkel für Rastrollo, aus S.-Art. Nr. 1511.22.14
08	--	--		
09	--	--		
10	--	--		
11	--	div.	Stück	Winterbelüftung - Bug - links
12	--	--		
13	2901.11.41	993081	Stück	Polsterknopf, mit Nietstift, MC-Eiche-92
14	1902.47.51	956076	Stück	Dekoschal, MC-92, Travertin 1/11, 120x65 cm, unten Bleiband
15	1903.45.50	951093	Stück	Diolengardine, Art. 16098/013, 100x65 cm, unten Bleiband
16	1920.642.03	921129	Garn.	Polsterschaum mit Bezüge, für LSG-Bug, Typ 642-92, Art. 91038/4321
17	1920.100.06 #	928006	Stück	Prägeteil-Winterbelüftung, SSG-Bug, links-92, Fertigmaß 1827x442 mm
18	1901.01.76	931101	lfm.	Polsterstoff, MC-Eiche-92/2, Art. 91038, Fb. 4321

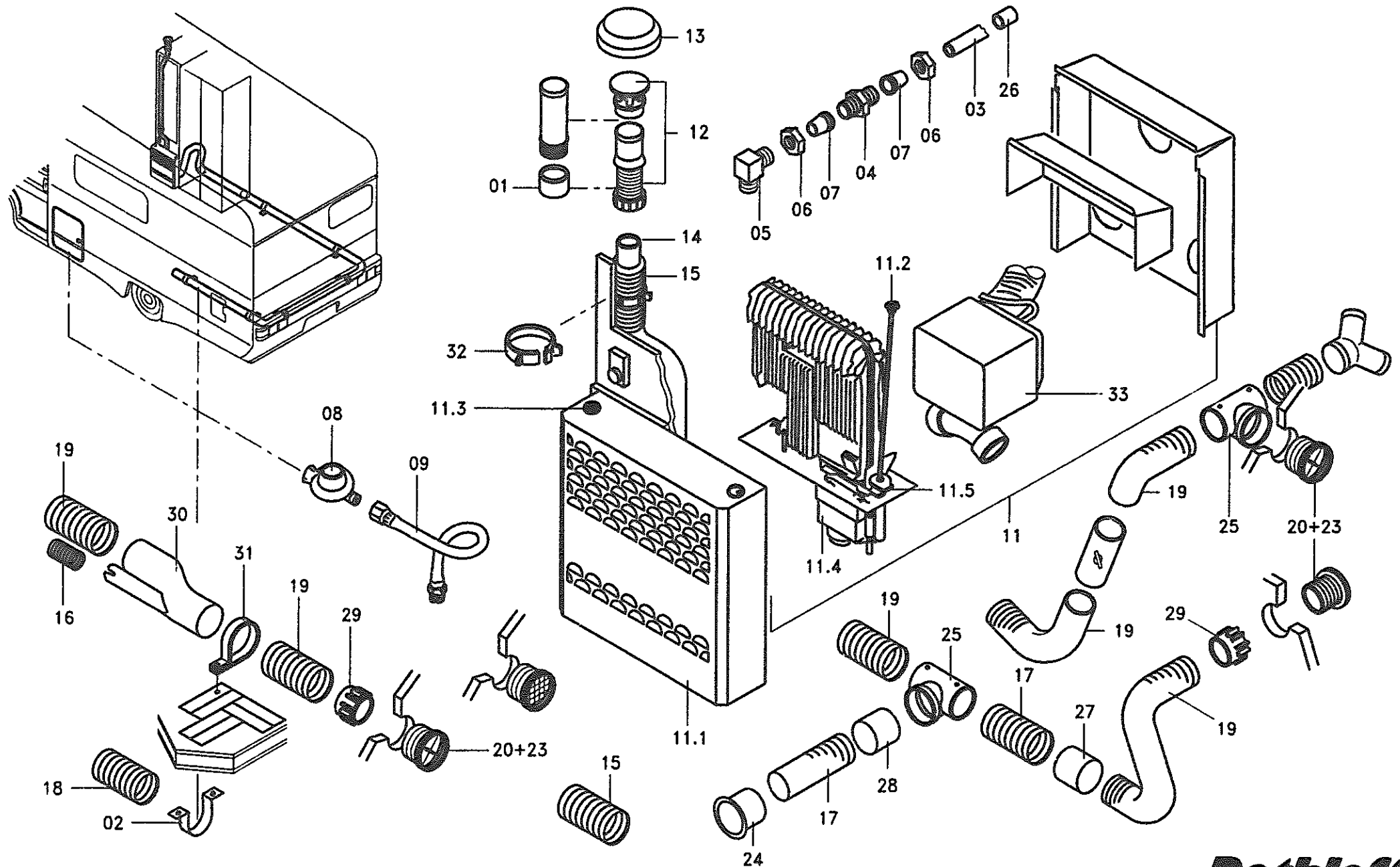
= In dieser Type nicht eingebaut!



12 Textilien - Alkoven

P.Nr.	Serien-Art.Nr.	Ers.Teile-Nr.	VE	Bezeichnung
01	2501.01.17	445024	Stück	Trennvorhangschiene-gebogen für Fahrerhaus - Typ "H"
02	1502.17.11	981017	Stück	Gleiter für Alu-Vorhangschiene
03	1502.17.12	981020	Stück	Feststeller für Alu-Vorhangschiene
04	1920.100.02	928002	Stück	Prägeteil - Fahrerhausanschluß - links, H-Mod., Art. 91038/4321, nach Zeichnung
05	1920.100.03	928003	Stück	Prägeteil - Fahrerhausanschluß - rechts, H-Mod., Art. 91038/4321, nach Zeichnung
06	1902.47.43	956070	Stück	Trennvorhang, MC-92, Travertin 1/11, H=90 cm, B=120 cm
07	1902.47.44	956071	Stück	Raffhalter, MC-92, Travertin 1/11, B= 6 cm, L= 40 cm
08	1502.17.15	561024	Stück	Haken für Alu-Vorhangschiene

= In dieser Type nicht eingebaut!



13 Heizung, Abgaskamin (1)

P.Nr.	Serien-Art.Nr.	Ers.Teile-Nr.	VE	Bezeichnung
01	1601.43.3	807023	Stück	Rohrabschnitt aus Hart-PVC, 75x1,8 mm, 40 mm lang f.AK 5
02	1409.55.01 #	456171	Stück	Halter für Dückerrohr, 250x25 mm, n.Zch. v. 06.04.93
03	1602.01	810001	m	Gasrohr, 8x1 mm
04	1602.02	810002	Stück	G-Stutzen
05	1602.03	810003	Stück	W-Stutzen
06	1602.07	810005	Stück	Überwurfmutter
07	1602.08	810006	Stück	Schneidring
08	1602.14.1	812001	Stück	Sicherheitsregler, 500 mm WS
09	1602.15.1	812003	Stück	Gasschlauch, 30 cm
10	--	--		
11	1605.02.1	840007	Stück	Heizung SL 52, 500 mm WS
11.1	--	3200002	Stück	Heizungs-Verkleidung für Heizung SL 52, braun
11.2	--	3200022	Stück	Druckstange komplett für Heizung SL 52
11.3	--	3200026	Stück	Piezodruckzünder komplett für Heizung SL 52
11.4	--	3200029	Stück	Brenner komplett für Heizung SL 52
11.5	--	3200030	Stück	Züandsicherungsventil mit Kontaktschalter f. Heizung SL 52
12	1605.03.10	840025	Stück	Abgaskamin - AK 5/ neu
13	1605.03.12	840092	Stück	Kaminaufsatz-T 2, Artikel, 30700/02
14	1605.04.6	843002	m	Abgasrohr - AE 5
15	1605.05.2	843004	m	Überrohr APP 70 mm
16	1605.05.7	843008	m	Rohr - APP 30 mm
17	1605.05.16	840126	m	Überrohr - PAP, 60 mm, ungelocht
18	1605.05.3 #	843005	m	Dückerrohr, 70 mm
19	1605.05.4	843006	m	Überrohr - PAP, 60 mm, gelocht
20	1605.06.1	841001	Stück	Endstück, beige
21	1605.05.12	843013	m	Rohr-PAP, 20 mm, beige
22	--	--		
23	1605.06.17	841020	Stück	Endstück, grau
24	1605.06.18	841021	Stück	Verschlußdeckel - VD, Art. Nr. 4035
25	1605.06.2	841002	Stück	Lüfter-T-ohne Schraubring
26	1605.06.21 #	840094	Stück	Doppelkegelring für Zuführungsrohr, Art.Nr. 3001.109
27	1605.06.23 #	840127	Stück	Verbindungsmuffe für Überrohr, 60 mm

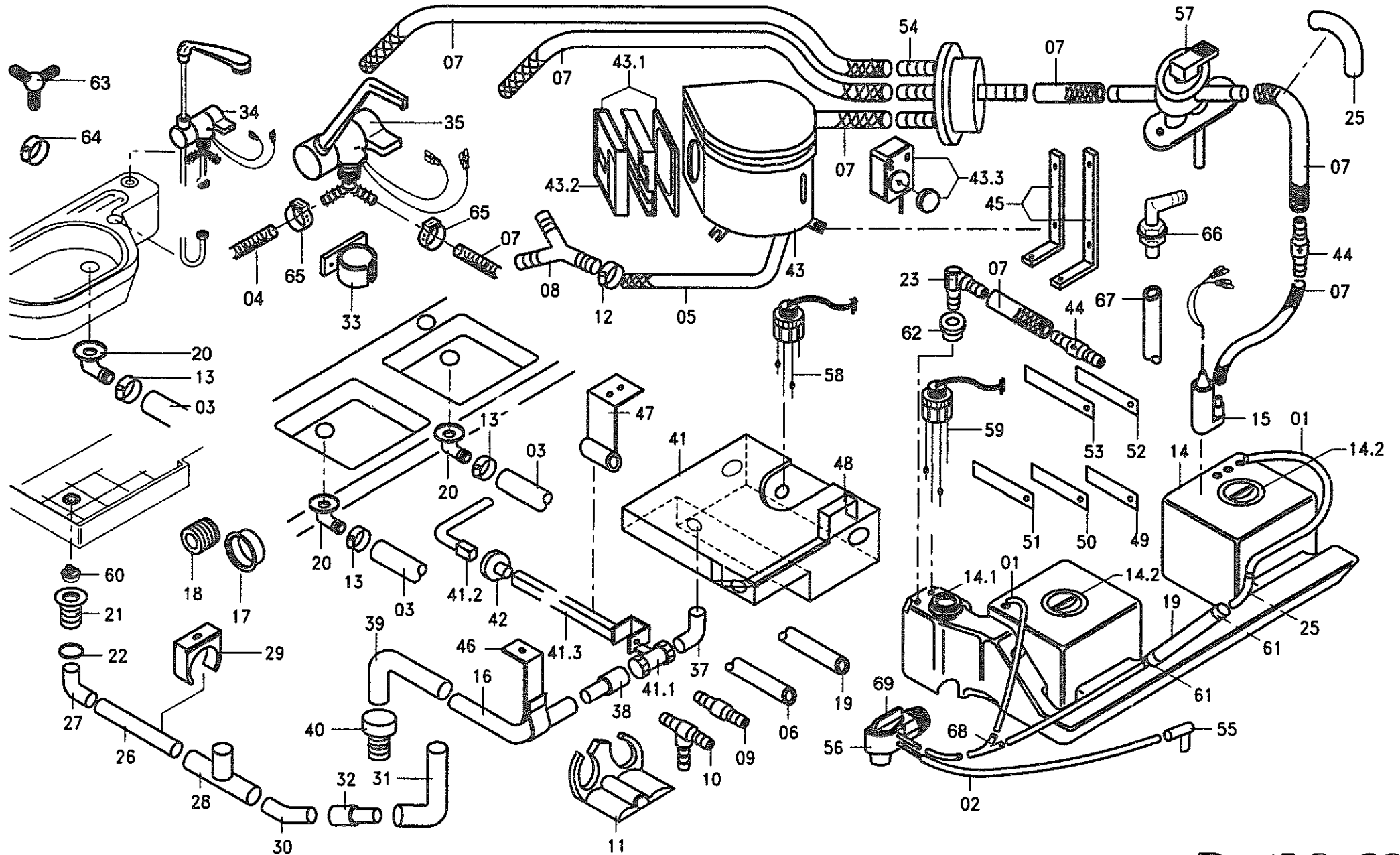
= In dieser Type nicht eingebaut!

13 Heizung, Abgaskamin (2)

P.Nr.	Serien-Art.Nr.	Ers.Teile-Nr.	VE	Bezeichnung
28	1605.06.4	841004	Stück	Schraubring
29	1605.06.8	841005	Stück	Endstückmutter-Plastik
30	1605.06.9	# 841012	Stück	Rohrteiler - RT
31	1605.07.1	841006	Stück	Überrohrschelle, 60 mm, für Warmluft
32	1605.07.2	841007	Stück	Überrohrschelle, 70 mm
33	1605.08.3	841010	Stück	Gebälse, 12 V, mit Drehzahlautomatik

= In dieser Type nicht eingebaut!

14 Wasserversorgung



14 Wasserversorgung (1)

P.Nr.	Serien-Art.Nr.	Ers.Teile-Nr.	VE	Bezeichnung
01	1601.01.1	800001	m	Trinkwasserschlauch, 8x1,5 mm
02	1601.01.12 #	800016	m	PVC-Schlauch, glasklar, 13x3,5 mm
03	1601.01.2	800002	m	Abwasserschlauch, 16,5x3 mm
04	1601.01.6	800007	m	Heißwasserschlauch, 10x2,5 mm, rot
05	1601.01.7	800009	m	Heißwasserschlauch - SBH
06	1601.01.9	800013	m	PVC-Schlauch, 5x1,0 mm, ohne Einlage
07	1601.02.1	800006	m	Gewebes Schlauch, 10x2,5 mm
08	1601.03.14	801004	Stück	Y-Schlauchverbindung, 10 mm
09	1601.03.19 #	801026	Stück	Schlauchverbindungsstülle, gerade, 10 mm
10	1601.03.4 #	801003	Stück	T-Schlauchstutzen, 10 mm
11	1601.04.16	801023	Stück	Wasserschlauchhalter-Truma für Kalt- u. Warmwasserschläuche
12	1601.04.18	801025	Stück	Gewindeschelle, 12-20 mm, Bandbreite 9 mm
13	1601.04.2	801012	Stück	Gewindeschelle, 16-25 mm
14	1601.05.13	802037	Stück	Frischwassertank, MC-92, 110 Liter
14.1	--	div.	Stück	Einfülldeckel für Frischwassertank aus S.-Art.Nr. 1601.05.13
14.2	--	div.	Stück	Reinigungsdeckel f. Frischwassertank aus S.-Art.Nr. 1601.05.13
15	1601.13.2	805002	Stück	Hochleistungspumpe, 18 Liter, mit automatischer Entleerung und Rückschlagventil
16	1601.26.05	807002	m	PVC-Rohr, 32 mm, 4,55 m lang
17	1601.26.13 #	807006	Stück	Gummi-Syphonnippel 32 mm
18	1601.26.16	807007	Stück	Gummi-Übergangsnippel, PF-T-25
19	1601.26.30 #	807032	m	PVC-Rohr, 16x1,2 mm, Länge = 4,00 Meter
20	1601.26.35	807043	Stück	Winkelventil, 3/4", verchromt
21	1601.26.36	807044	Stück	Ablaufventil - gerade, 25 mm, verchromt
22	1601.26.50	807061	Stück	O-Ring, NBR 70, 17x2,5 mm
23	1601.26.51	807062	Stück	Winkeltüllen zur Tankentlüftung für FW-Tank, TEN-CATE
24	--	--		
25	1601.27.01	807031	Stück	PVC-Bogen, 10x2,5 mm
26	1601.27.02	807045	m	PVC-Rohr, 28x1,5 mm
27	1601.27.03	807046	Stück	PVC-Winkel, 90 Grad
28	1601.27.04	807047	Stück	PVC-T-Stück
29	1601.27.07 #	807050	Stück	Schelle für Abwasserrohr
30	1601.27.08 #	807051	Stück	PVC-Winkel, 45 Grad

= In dieser Type nicht eingebaut!

14 Wasserversorgung (2)

P.Nr.	Serien-Art.Nr.	Ers.Teile-Nr.	VE	Bezeichnung
31	1601.27.09	# 807063	Stück	PVC-Winkel, 90 Grad, mit einseitiger Schenkelverlängerung
32	1601.27.10	# 807064	Stück	PVC-Übergangsstück - modifiziert
33	1601.31.55	803062	Stück	Brauseschlauchhalter, weiß
34	1601.31.57	803064	Stück	Multi-Mix m. flex. Dusche, weiß, u. PVC-Schlauch
35	1601.31.54	803061	Stück	Mischbatterie Mono-Mix, Fb. weiß, mit Stecker montiert
36	--	--		
37	1601.42.20	807052	Stück	PVC-Winkel, 1"iG, 1"AG
38	1601.42.21	807053	Stück	PVC-Gewindestück, 32/40x1"AG
39	1601.42.22	807054	Stück	PVC-Winkel, 32x1"AG
40	1601.42.23	807055	Stück	PVC-Schlauchkupplung, 29x1"iG
41	1601.48.09	802042	Stück	Abwassertank, 113 Liter, Mod.-92, mit Kugelhahn
41.1	--	3000049	Stück	Kugelhahn für Abwassertank aus S.-Art.Nr. 1601.48.09
41.2	--	3000050	Stück	Steckgriff f. Abw.-tank-Entleerung aus S.-Art. Nr.1601.48.09
41.3	--	3000051	Stück	Stange-Absperrvorrichtung für Abwassertank aus Nr.1601.48.09
42	1601.49.01	802048	Stück	Schutzstopfen-Universal, schwarz
43	1602.25.11	814075	Stück	Gasboiler-BO 10, Baureihe 2, Ausf. DC, 50 mbar
43.1	--	3100051	Satz	Abdeckung-Wandkamin mit Kamingitter u. Bodenplatte zu Gasboiler aus S.-Art. Nr. 1602.25.11
43.2	--	3100053	Stück	Kaminkappe - KBS/2 für Wandkamin zu Gasboiler aus S.-Art. Nr. 1602.25.11
43.3	--	3200019	Stück	Bedienteil, 50 mbar, mit Bedienungsgriff für Gasboiler
44	1602.26.02	812005	Stück	Rückschlagventil mit Rückholfeder
45	1409.53.18	456116	Satz	Halterung für Boiler im Dachschrank (alle außer A 512)
46	1409.53.24	456121	Stück	Halterung für Abwasserrohr für Abwassertank - 113 Liter
47	1409.53.25	456122	Stück	Lager für Bedienstange zur Entleerung, AW-Tank-113 Liter
48	1409.01.12	450011	Stück	Halterung für Abwassertank - 113 Liter, Fiat
49	1409.53.35	450021	Stück	Abwasserrohr-Halterung, gestreckte Länge = 106 mm
50	1409.53.59	# 456201	Stück	Abwasserrohr-Halterung, gestreckte Länge = 126 mm
51	1409.53.36	450022	Stück	Abwasserrohr-Halterung, gestreckte Länge = 146 mm
52	1409.53.37	450023	Stück	Abwasserrohr-Halterung, gestreckte Länge = 166 mm
53	1409.53.38	450024	Stück	Abwasserrohr-Halterung, gestreckte Länge = 186 mm
54	1204.06.01	# 531030	Stück	Wasserverteiler = 3fach
55	1204.06.03	# 531032	Stück	Entleerungswinkel für FW-Tank

= In dieser Type nicht eingebaut!

14 Wasserversorgung (3)

P.Nr.	Serien-Art.Nr.	Ers.Teile-Nr.	VE	Bezeichnung
56	1601.48.32	807035	Stück	Drehschalter zur Entleerung-Frischwassertank
57	1602.27.02 #	814069	Stück	Entleerungsventil
58	1603.50.62	826170	Stück	Füllstands-Sonde für Abwassertank, 113 Liter Nr. E 20 432 306/220
59	1603.50.63	826171	Stück	Füllstands-Sonde für Frischwassertank, 110 Liter Nr. E 20 432 306/300
60	--	2800238	Stück	Abflußstopfen-chrom, 3/4"
61	1606.02.11 #	863021	Stück	Befestigungsschelle-OBO-16mm
62	1601.26.58	802090	Stück	Gummikragen, 8 mm, PK 119, Nitril, zu S.-Art. Nr. 1601.26.51
63	1601.03.16	801018	Stück	Y-Schlauchverbindung, 19 mm
64	1601.04.11	801017	Stück	Stufenlose 1-Ohr-Klemme, 185
65	1601.04.14	801021	Stück	Stufenlose 1-Ohr-Klemme, 170
66	1601.26.22	807018	Stück	Winkelverschraubung zur Tankentlüftung, 10 mm
67	1601.26.12	807001	m	PVC-Rohr 25 mm, 4,55 m lang
68	1601.03.1	801001	Stück	Y-Schlauchverbindung 8 mm
69	--	3300047	Stück	Ablaßhahn, Größe 3/4", Fb. gold

= In dieser Type nicht eingebaut!

**16 Möbelsperrholz, Dichtungsmaterial, Leime-Lacke, Fichte-Leisten,
Isolierung-Styropor, Befestigungsteile, Schriftzüge und Folien (1)**

P.Nr.	Serien-Art.Nr.	Ers.Teile-Nr.	VE	Bezeichnung
Möbelsperrholz				
--	1102.28.05	# 121019	Stück	Gardinenleiste mit Folie, beige, 3660 mm
--	1102.31.1	# 121022	Stück	Eckleiste mit Kunstleder, 3660 x 32 x 22 mm
--	1102.31.2	# 121034	Stück	MDF-Abdeckprofil Dach, Folie beige, 1870 x 80, x 8 mm
--	1102.41.04	121046	Stück	MDF-Abdeckprofil Dach, Eiche-hell, 1870 x 50 x 8 mm
--	1102.41.05	122074	Stück	Eckleiste Eiche hell, Profil P 2, 3660x32x30 mm
--	1102.41.06	122075	Stück	Eckleiste Eiche hell, Profil P 3, 3660x45x42 mm
--	1102.41.07	122076	Stück	Eckleiste Eiche hell, Profil P 1, 2060x31x22 mm
--	1102.41.08	122077	Stück	Gardinenleiste Eiche hell, Profil P 4, 3660x76x27 mm
--	1102.41.40	122043	Stück	Blende Eiche-hell, 2200 x 40 x 16 mm
--	1102.41.45	122078	Stück	Blende Eiche hell, 2200 x 40 x 22 mm
--	1102.41.50	122044	Stück	Blende Eiche-hell, 2200 x 50 x 16 mm
--	1102.41.60	122045	Stück	Blende Eiche-hell, 2000 x 60 x 16 mm
--	1102.41.70	122046	Stück	Blende Eiche-hell, 2100 x 70 x 16 mm
--	1102.41.80	122047	Stück	Blende Eiche-hell, 2000 x 80 x 16 mm
--	1102.99.03	# 121051	Satz	Zierleisten- Ahorn-Wurzelmaser für ABS-Klappen B 423-92
--	1103.02.1	130001	m ²	Sperrholz, 3 mm, 244x122 cm
--	1103.03.5	130002	m ²	Sperrholz, 3 mm, beschichtet Reste
--	1103.02.9	130010	m ²	Sperrholz, 6,8 mm, einseitig bedruckt, hell, 244 x 122 cm
--	1103.05.2	130009	m ²	Sperrholz Pappel 8 mm, B/B roh, 242 x 122 cm
--	1103.11.12	# 133005	m ²	Sperrholz Pappel 5 mm, schwarz, 200 x 150 cm
--	1103.11.14	133006	m ²	Sperrholz Pappel 5 mm, schwarz, 212 x 150 cm
--	1103.11.20	# 133015	m ²	Sperrholz Pappel 6 mm, 200 x 150 cm, roh
--	1103.11.21	133016	m ²	Sperrholz Pappel 6 mm, 212 x 150 cm, roh
--	1103.11.27	# 133019	m ²	Sperrholz Pappel 6 mm, 200 x 150 cm, mit Folie Parkett
--	1103.12.01	# 132043	m ²	Renilux-Platten, eins. Kunstl. hell besch. 3 mm, 202x122 cm
--	1103.12.02	# 132046	m ²	Hafa-Platten, einseitig Kunstleder hell beschichtet 1,6 mm 282 x 205 cm, 238 x 205 cm
--	1103.15.10	# 133028	m ²	Sperrholz, 3 mm, 222x122 cm, mit Kachelfolie Duramic 3072/4
--	1103.15.6	# 132047	m ²	Sperrholz, 3 mm, 202x122 cm, Design Nr. 10950
--	1103.15.9	133026	m ²	Sperrholz, 3 mm, 202x122 cm, mit Kachelfolie Duramic 3072/4
--	1103.16.4	133011	m ²	Sperrholz, Renolit Uganda, 3 mm, 202 x 122 cm

= In dieser Type nicht eingebaut!

**16 Möbelsperrholz, Dichtungsmaterial, Leime-Lacke, Fichte-Leisten,
Isolierung-Styropor, Befestigungsteile, Schriftzüge und Folien (2)**

P.Nr.	Serien-Art.Nr.	Ers.Teile-Nr.	VE	Bezeichnung
Möbelsperrholz				
--	1103.27.04	132029	m ²	Sperrholz, 3 mm, Figured OAK 202x122 cm, ohne Fuge
--	1103.27.05	132030	m ²	Sperrholz, 3 mm, Figured OAK 222x122 cm, ohne Fuge
--	1103.27.09	132016	m ²	Sperrholz, 3 mm, Figured OAK 244x122 cm, mit Fuge
--	1103.32.10	132060	m ²	Sperrholz, 3 mm, 202x122 cm, Eiche hell geport
--	1103.37.1 #	152001	m ²	Sperrholz, 16 mm, Mocca, 242 x 122 cm
--	1103.37.3 #	151010	m ²	Sperrholz, 16 mm, 242 x 122 cm, beids. Kunstlederfolie hell
--	1103.43.9 #	151014	m ²	Sperrholz, 16 mm, roh, 242 x 122 cm
--	1103.45.3	151017	m ²	Sperrholz, 16 mm, Eiche-hell, 242 x 122 cm, geport
--	1103.45.6	151022	m ²	Sperrholz, 22 mm, 242x122 cm, beids. Eiche hell geport
--	1103.59.3 #	141012	m ²	Flachsspanplatte, 13 mm, 250x125 cm, beids. Kunstleder hell
--	1103.59.5	141015	m ²	Flachsspanplatte, 13 mm, Eiche-hell, geport, 250 x 125 cm
Dichtungsmaterial				
--	1701.16.1	360001	m	Spiegelklebeband, 0,8 x 19 mm
--	1701.17.1	360002	m	Safety-Walk, 50 mm, schwarz, 1 Rolle = 18,3 m
--	1701.18.1	360003	m	Klebeband, 12 mm Typ Y 4910 F für Reflektorschild
--	1702.03	340001	Schl.	Dekaplast 8936 B, Schl. 560 ml, Kart. = 12 Schl.
--	1702.05	340003	Schl.	Bostik 292
--	1702.06.04	350001	m	Teflon-Dichtband, 0,08 mm
--	1702.06.05	350002	m	Teflon-Dichtband, 0,1 mm
--	1702.06.06	352005	m	Terostat 7, 10 x 2 mm
--	1702.06.07	352001	m	Terostat-Rundschnur, 15 mm
--	1702.06.08	352002	m	Terostat 81, 43 x 2 mm, schwarz
--	1702.06.10	352004	m	Terostat 81, 28 x 2 mm, schwarz
--	1702.06.12	352007	m	Terostat-Rundschnur, 8 mm
--	1702.07.1	342001	Ktu	Silikon, transparent
--	1702.07.2	342002	Ktu	Silikon, braun
--	1702.07.4	342004	Ktu	Silikon, weiß
--	1702.08.1	341002	Ktu	Sikaflex 221, schwarz, Kartusche
--	1702.08.3 #	341004	Ktu	Sikaflex 221, altweiß, Kartusche
--	1702.08.6	341007	Ktu	Sikaflex 221, Mercedes-beige, 310 ml
--	1702.08.7	341008	Schl.	Sikaflex, weiß

= In dieser Type nicht eingebaut!

16 Möbelsperrholz, Dichtungsmaterial, Leime-Lacke, Fichte-Leisten,
Isolierung-Styropor, Befestigungsteile, Schriftzüge und Folien (3)

P.Nr.	Serien-Art.Nr.	Ers.Teile-Nr.	VE	Bezeichnung
Dichtungsmaterial				
--	1702.08.8	341009	Schl.	Sikaflex 221 schwarz-Beutel
--	1702.08.9	# 341010	Schl.	Sikaflex 221 altweiß-Beutel
--	1702.10.1	353001	m	Moosgummi 10 x 3 mm
--	1702.10.2	# 353002	m	Tesamoll, 9 mm
--	1702.10.5	353005	m	Pongs Dichtungsprofil, 1,1 x 11 mm
Leime - Lacke				
--	1106.01.1	302001	kg	Duplit AL HV
--	1106.02.1	300002	kg	Leim GXL - 3
--	1106.11.2	300001	kg	Kaltleim TO 50
--	1106.12.1	302002	kg	Tempo - Leim 326
--	1106.22.1	301001	kg	Härter Duplit A
--	1106.31.1	310001	kg	PU-Blechkleber, Fb. rot, Art. Icema R 145/12
--	1106.31.2	311001	kg	Blechkleber Dunlop
--	1106.31.3	310002	kg	PU-Blechkleber, farblos, Art. Icema R 145/52
--	1106.31.4	310003	kg	PU-Kleber, Art. Mor-ad A 120
--	1106.36.1	311002	kg	Kontaktkleber
--	1106.36.2	312001	kg	Verdünner
--	1106.41.1	320002	kg	Schmelzkleber, braun
--	1106.46.1	311003	kg	PVC-Kleber, Nr. 914
--	1106.46.2	311004	kg	PVC-Kleber Helmisan
--	1106.47.1	313001	kg	Polyol A-Komponente
--	1106.47.2	313002	kg	Isocyanat B-Komponente
Fichte Leisten				
--	1101.12.23	100005	m	Fichte-Leisten 12/23 mm
--	1101.12.40	100006	m	Fichte-Leisten 12/40 mm
--	1101.12.60	# 100007	m	Fichte-Leisten 12/60 mm
--	1101.20.20	100008	m	Fichte-Leisten 20/20 mm
--	1101.20.30	100009	m	Fichte-Leisten 20/30 mm
--	1101.20.31	100023	m	Fichte-Leisten 20/30 mm, Druckimprägniert
--	1101.20.50	100010	m	Fichte-Leisten 20/50 mm
--	1101.20.80	100011	m	Fichte-Leisten 20/80 mm

= In dieser Type nicht eingebaut!

16 Möbelsperrholz, Dichtungsmaterial, Leime-Lacke, Fichte-Leisten,
Isolierung-Styropor, Befestigungsteile, Schriftzüge und Folien (4)

P.Nr.	Serien-Art.Nr.	Ers.Teile-Nr.	VE	Bezeichnung
Fichte Leisten				
--	1101.21.20	100012	m	Fichte-Leisten 20/20 mm, S-Sortierung
--	1101.21.30	100013	m	Fichte-Leisten 20/30 mm, S-Sortierung
--	1101.21.50	100020	m	Fichte-Leisten 20/50 mm, S-Sortierung
--	1101.30.30	100015	m	Fichte-Leisten 30/30 mm
--	1101.30.31	100024	m	Fichte-Leisten 30/30 mm, Druckimprägniert
--	1101.30.50	100017	m	Fichte-Leisten 30/50 mm
--	1101.30.51	100025	m	Fichte-Leisten 30/50 mm, Druckimprägniert
--	1101.30.60 #	100021	m	Fichte-Leisten 30/60 mm
--	1101.30.80	100022	m	Fichte-Leisten 30/80 mm
Isolierung - Styropor				
--	1105.01.10	201011	m ²	Styropor 10 mm, PS 12, 2000x1250x10 mm
--	1105.01.31	200005	m ²	Styropor 30 mm, PS 12, mit Falzung, 2105 x 1250 mm
--	1105.01.36 #	200012	Stück	Styropor 30 mm, PS 12, ohne Falz, 2800 x 1190 mm
--	1105.02.30 #	201007	Stück	Prepolymer - Hartschaum 30 mm, RG 30, 1455 x 35 mm
--	1105.02.31 #	201008	Stück	Prepolymer - Hartschaum 30 mm, RG 30, 1455 x 670 mm
--	1105.03	200007	m ²	Styrofoam RTM 2500x600x20 mm
--	1105.05.2	200013	m ²	Isoplan 750, 1000 x 1000 x 2 mm
--	1105.06.6	201009	Stück	Hartschaumplatte 10 mm, RG 30, 550 x 470 mm
--	1105.06.7 #	201009	Stück	Hartschaumplatte 10 mm, RG 30, 455 x 415 mm
--	1105.20.5	200020	Stück	Styropor PS 12, 1240x1000x20 mm
--	1105.30.02	200022	Stück	Styropor PS 12, 985x 120x30 mm
--	1105.30.11	200025	Stück	Styropor PS 12, 1240x1000x30 mm
--	1105.30.12	200026	Stück	Styropor PS 12, 1240x 753x30 mm
--	1105.30.14	200028	Stück	Styropor PS 12, 1240x 335x30 mm
--	1105.30.15	200029	Stück	Styropor PS 12, 1240x 275x30 mm
--	1105.30.16	100030	Stück	Styropor PS 12, 1240x 404x30 mm
--	1309.02.1	330001	kg	Unterbodenschutz, Terotex 656
--	1309.02.2	330002	kg	Imprägnierung, Bostik 6065
Befestigungsteile				
--	1102.02.1	110001	Stück	Riffeldübel, 8 x 30 mm
--	1102.02.3	110003	Stück	Riffeldübel, 18 x 45 mm

= In ddieser Type nicht eingebaut!

16 Möbelsperrholz, Dichtungsmaterial, Leime-Lacke, Fichte-Leisten,
Isolierung-Styropor, Befestigungsteile, Schriftzüge und Folien (5)

P.Nr.	Serien-Art.Nr.	Ers.Teile-Nr.	VE	Bezeichnung
Befestigungsteile				
--	1606.01.1	863002	Stück	Nagelschelle, 7-11
--	1606.01.2	863003	Stück	Nagelschelle, 10-14
--	1606.01.4	863004	Stück	Stiftschelle, TC 9 x 18
--	1606.01.5	863001	Stück	Nagelschelle, 4-7
--	1606.01.7	863016	Stück	Kabelschellen-Klammer
--	1606.02.1	863005	Stück	Gasrohrschelle Alu, 8 mm
--	1606.02.11	# 863021	Stück	Befestigungsschelle OBO 16 mm, Typ 2955 GL, PG 9
--	1606.02.3	863007	Stück	PVC-Schlauchschelle, 22 mm
--	1606.02.4	863008	Stück	PVC-Rohrschelle, 10 mm
--	1606.02.8	863019	Stück	Befestigungsschelle, 31 - 34 mm
--	1606.04.1	531009	Stück	Kabelmuffe
--	1606.04.2	863018	Stück	Kabelmuffe für Wassertank
--	1606.04.4	530007	Stück	Übersteckkappe, 25 mm
--	1606.04.5	# 530008	Stück	Übersteckkappe, 20 mm
--	1606.04.6	# 530009	Stück	PVC-Abschlußstopfen, 25 x 25 mm, Fb. schwarz, (nur f.BUS/S)
--	1606.06.01	827001	Stück	Lüsterklemme, 6 qmm
--	1606.06.02	827002	Stück	Lüsterklemme, 10 qmm
--	1606.06.03	827003	Stück	Lüsterklemme, 16 qmm
--	1606.06.10	827005	Stück	Verteilerleiste, 3-poliig
--	1606.06.11	827006	Stück	Verteilerleiste für Zwischenleitung
--	1606.06.12	827007	Stück	Verteilerleiste PVC
--	1606.07.1	827009	Stück	Flachsteckhülse, 2,5-6,0 qmm, Fb. gelb, Nr. 8KW 044 023-001
--	1606.07.10	827043	Stück	Flachsteckhülse, POS-Lock 6,3 mm, für Motorcaravan
--	1606.07.2	827010	Stück	Flachstecker, 76/93, Nr. 8KW 043 630-801
--	1606.07.4	827011	Stück	Flachsteckhülse, 0,5-1,0 qmm, Fb. rot, Nr. 8KW 044 036-001
--	1606.07.7	827013	Stück	Flachsteckhülse, 1,5-2,5 qmm, Fb. blau, Nr. 8KW 044 022-001
--	1606.07.8	827041	Stück	Fahnenstecker, 8 KW 701 671-003
--	1606.07.9	827042	Stück	Flachsteckhülse m.Arretierung, 1,5-2,5 qmm, 8KW 701 235-033
--	1606.08.1	827015	Stück	Kabelendhülse, 1,5 qmm PR
--	1606.08.2	827016	Stück	Kabelendhülse, 2,5 qmm PR
--	1606.08.3	827017	Stück	Kabelendhülse, 6 qmm

= In dieser Type nicht eingebaut!

16 Möbelsperrholz, Dichtungsmaterial, Leime-Lacke, Fichte-Leisten,
Isolierung-Styropor, Befestigungsteile, Schriftzüge und Folien (6)

P.Nr.	Serien-Art.Nr.	Ers.Teile-Nr.	VE	Bezeichnung
Befestigungsteile				
--	1606.09.01	863014	Stück	OBO-Bandschelle
--	1606.09.02	863013	Stück	Kabelbinder 200x3,6 mm
--	1606.09.11	827028	Stück	Ringzunge, 0,5 - 1,0 qmm, M 5
--	1606.09.12	827029	Stück	Ringzunge, 1,5 - 2,5 qmm, M 5
--	1606.09.13	827030	Stück	Ringzunge, 1,5 - 2,5 qmm, M 8
--	1606.09.14	827031	Stück	Ringzunge, 4,0 - 6,0 qmm, M 5
--	1606.09.15	827032	Stück	Ringzunge, 4,0 - 6,0 qmm, M 8
--	1606.09.16	827033	Stück	Ringzunge, 4,0 - 6,0 qmm, M 10
--	1606.09.17	827036	Stück	Kabelverbinder, 1,0 - 2,5 qmm, Fb. blau
--	1606.09.21	827039	Stück	Leistungsverbinder, 0,5 - 1,5 qmm, 8 784 485 024
--	1606.10.3	827023	Stück	AMP Adernendhülse
--	1606.10.6	827025	Stück	Stecker AMP, 2-160-256-1
--	1801.01.1	868001	Stück	Klammer Type 805 Cnk
--	1801.01.2	868002	Stück	Klammer Type 808 Cnk
--	1801.02.4	868004	Stück	Klammer Type 515 Cnk
--	1801.03.4	868005	Stück	Klammer Type 6015 Cnk
--	1801.03.6	868007	Stück	Klammer Type 6025 Cnk
--	1801.03.8	868008	Stück	Klammer Type 6040 Cnk
--	1801.04.1	868009	Stück	Klammer Type 804 Cnk
--	1801.04.3	868016	Stück	Klammer Type 812 Cnk
--	1801.04.4	868010	Stück	Klammer Type 814 Cnk
--	1801.05.2	868011	Stück	Klammer Type - FD 3020 -
--	1801.06.1	868012	Stück	BEA - Stift, SK 316 NK
--	1801.06.3	868014	Stück	BEA - Stift, S 710 NK
--	1801.06.4	868015	Stück	Haubold-Stift, 06/12 mm Nr. 43 360
--	1801.06.5	868021	Stück	Haubold-Stift, 06/15 mm CLF Nr. 43 361
--	1801.06.6	000000	Stück	Haubold-Stift, SKN 12/20 mm Nr. 48 819
--	1801.06.7	000000	Stück	Haubold-Stift, SKN 12/25 mm Nr. 48 820
--	1801.06.8	000000	Stück	Haubold-Stift, SKN 12/30 mm Nr. 48 821
--	1801.07.3	868020	Stück	Miniwellennagel, WM 12 BK
--	1821.01.13	865036	Stück	Rapid - Nieten, 4/12 x 10

= In dieser Type nicht eingebaut!

16 Möbelsperrholz, Dichtungsmaterial, Leime-Lacke, Fichte-Leisten,
Isolierung-Styropor, Befestigungsteile, Schriftzüge und Folien (7)

P.Nr.	Serien-Art.Nr.	Ers.Teile-Nr.	VE	Bezeichnung	
Befestigungsteile					
--	1821.05	# 866001	Stück	Spreizniete 6 mm	
--	1821.50.10	# 865011	Stück	Blindniete 4,8 x 18 mm	
--	1821.50.12	864003	Stück	ALU-Niete AD 43 ABS Nr. 21189	KT = 10 000
--	1821.50.2	865030	Stück	POP-Blindniete 4x10 mm SS-Nagel Nr. 20061	KT = 8 000
--	1821.50.4	865014	Stück	POP-Blindniete 4x12 mm Nr. AL 3912	KT = 1 000
--	1821.50.5	# 865015	Stück	POP-Blindniete 4x15,7 mm, Nr. AS 4016	KT = 1 000
--	1821.50.7	865016	Stück	Blindniete 4,8x11 mm, GR. Kopf Nr. 22050,	KT = 4 000
--	1821.50.8	865017	Stück	Blindniete 4,8 x 12,7 mm, Nr. AS 4812,	KT = 1 000
--	1821.50.9	865033	Stück	Blindniete 4,8 x 16 mm	
--	1821.60.1	865018	Stück	Spreizniete 3,2 x 9,7 mm, Nr. 23554,	KT = 10 000
--	1821.60.10	865019	Stück	Spreizniete 4,8 x 25,4 mm, Nr. 22943,	KT = 4 000
--	1821.60.4	# 865023	Stück	Spreizniete, 4 x 15,7 mm, Nr. 22688,	KT = 5 000
--	1821.60.6	865025	Stück	Spreizniete 4,8 x 12,7 mm, Nr. 22500,	KT = 5 000
--	1821.60.8	865027	Stück	Spreizniete 4,8 x 16,3 mm, Nr. 22659,	KT = 3 000
--	1821.60.9	865028	Stück	Spreizniete 4,8 x 18,1 mm, Nr. 22695,	KT = 4 000
--	1822.48.20	865042	Stück	Blindniete, 4,8 x 10,9 mm, TAP/D/BS 68, GF 14, kalaharibeige lackiert	
--	1822.48.21	865043	Stück	Blindniete, 4,8 x 12,7 mm, TAP/D/BS 610, kalah.beige lack.	
--	1822.48.22	865044	Stück	Blindniete, 4,8 x 16,3 mm, TAP/D/BS 616, kalah.beige lack.	
--	1822.48.23	865045	Stück	Softniete, 4,8 x 14,5 mm, TAP/D/SW 612, kalah.beige lack.	
--	1822.48.24	865046	Stück	Softniete, 4,8 x 14,5 mm, TAP/D/SW 612, GF 14, kalaharibeige lackiert	
--	1822.48.25	865047	Stück	Softniete, 4,8 x 18,2 mm, TAP/D/SW 617, kalah.beige lack.	
--	1840.29.95	880001	Stück	Schraube, W 4016, 2,9 x 9,5 mm	
--	1840.35.16	880002	Stück	Schraube, W 4016, 3,5 x 16 mm	
--	1840.35.25	880003	Stück	Schraube, W 4016, 4 x 22 mm, Liko	
--	1842.30.20	881001	Stück	Schraube, Spax Liko, 3 x 20 mm, verzinkt	
--	1842.30.25	881002	Stück	Schraube, Spax Liko, 3 x 25 mm, verzinkt	
--	1842.35.13	881004	Stück	Schraube, Spax Liko, 3,5 x 13 mm, verzinkt	
--	1842.35.25	881010	Stück	Schraube, Spax Liko, 3,5 x 25 mm, verzinkt	
--	1842.35.35	881006	Stück	Schraube, Spax Liko, 3,5 x 35 mm, verzinkt	

= In dieser Type nicht eingebaut!

16 Möbelsperrholz, Dichtungsmaterial, Leime-Lacke, Fichte-Leisten,
Isolierung-Styropor, Befestigungsteile, Schriftzüge und Folien (8)

P.Nr.	Serien-Art.Nr.	Ers.Teile-Nr.	VE	Bezeichnung
Befestigungsteile				
--	1842.40.40	881007	Stück	Schraube, Spax Liko 4 x 40 mm, verzinkt
--	1842.63.45	883011	Stück	Schraube, Spax Liko 6 x 45 mm, blank
--	1843.30.10	882013	Stück	Schraube, Spax Panh., 3 x 10 mm, verzinkt gelb
--	1843.30.14	883002	Stück	Schraube, Spax Flako, 3 x 13 mm, verzinkt
--	1843.30.15	883025	Stück	Schraube, Spax senko, 3 x 13 mm, M. 5mm Kopf, RAL 9010 (weiß)
--	1843.35.13	882002	Stück	Schraube, Spax Panh. 3,5 x 13 mm, verzinkt
--	1843.35.16	882010	Stück	Schraube, Spax Panh. 3,5 x 16 mm, verzinkt
--	1843.35.95	882015	Stück	Blechschrabe, DIN 7982 B, 3,5 x 9,5 mm, gelb, passiviert
--	1843.40.30	882003	Stück	Schraube, Spax Panh., 4 x 30 mm, verzinkt
--	1843.40.40	882017	Stück	Schraube, Spax Panh., 4 x 40 mm, verzinkt
--	1843.40.45	882005	Stück	Schraube, Spax Panh., 4 x 45 mm, verzinkt
--	1843.42.25	882011	Stück	Blechschrabe, DIN 7981 B, 4,2 x 25 mm, verzinkt
--	1843.48.16	882007	Stück	Blechschrabe, DIN 7981 B, 4,8 x 16 mm, blank
--	1843.48.25	882009	Stück	Blechschrabe, DIN 7981 B, 4,8 x 25 mm, verzinkt
--	1844.30.17	883003	Stück	Schraube, Spax senko, 3 x 17 mm, verzinkt
--	1844.30.25	883024	Stück	Schraube, Spax senko, 3 x 25 mm, verzinkt
--	1844.30.35	883004	Stück	Schraube, Spax senko, 3 x 35 mm, verzinkt
--	1844.35.13	883005	Stück	Schraube, Spax senko, 3,5 x 13 mm, verzinkt
--	1844.35.30	883008	Stück	Schraube, Spax senko, 3,5 x 30 mm, verzinkt
--	1844.40.40	883009	Stück	Schraube, Spax senko, 4 x 40 mm, verzinkt
--	1844.40.60	883010	Stück	Schraube, Spax senko, 4 x 60 mm, verzinkt
--	1844.63.60	883014	Stück	Schraube, Spax senko, 6 x 60 mm, verzinkt
--	1853.06.100	885014	Stück	SKT-Holzschraube, DIN 571, 6 x 100 mm, verzinkt
--	1853.12.80	885013	Stück	SKT-Holzschraube, DIN 571, 12 x 80 mm, verzinkt
--	1854.06.50	885003	Stück	SKT-Blechschrabe, 6,3 x 50 mm, verzinkt
--	1854.08.25	885004	Stück	SKT-Blechschrabe, 8 x 25 mm, verzinkt
--	1855.04.45	884020	Stück	SKT-Schraube, M, 4 x 45 mm, verzinkt, DIN 933, mit Mutter
--	1855.05.25	885002	Stück	SKT-Schraube, 5 x 25 mm, verzinkt, mit Mutter
--	1855.06.16	885006	Stück	SKT-Schraube, 6 x 16 mm, mit Mutter
--	1855.06.25	885010	Stück	SKT-Schraube, M, 6 x 25 mm, verzinkt, mit Mutter
--	1855.06.55	# 886015	Stück	SKT-Schraube, 6 x 55 mm, verzinkt, DIN 933

= In dieser Type nicht eingebaut!

16 Möbelsperrholz, Dichtungsmaterial, Leime-Lacke, Fichte-Leisten,
Isolierung-Styropor, Befestigungsteile, Schriftzüge und Folien (9)

P.Nr.	Serien-Art.Nr.	Ers.Teile-Nr.	VE	Bezeichnung
Befestigungsteile				
--	1855.08.20	886002	Stück	SKT.-Schraube, 8x20 mm, verzinkt
--	1855.08.25	886003	Stück	SKT.-Schraube, M 8x25 mm, verz., DIN 933, mit Mutter KL. 8
--	1855.08.40	886020	Stück	SKT.-Schraube, M 8x40 mm, verz., DIN 933
--	1855.08.50 #	887005	Stück	SKT.-Schraube, M 8x50 mm, verz., DIN 933
--	1855.10.30	886005	Stück	SKT.-Schraube, M 10x30 mm, verz., DIN 933
--	1855.10.50	886026	Stück	SKT.-Schraube, M 10x1,25x50 mm, schwarz, DIN 961, KL. 8.8
--	1855.12.70	886027	Stück	SKT.-Schraube, M 12x70 mm, verz., DIN 931 KL.8.8
--	1857.06.25 #	888011	Stück	Schloßschraube, verz. 6 x 25 mm
--	1857.06.35 #	888013	Stück	Schloßschraube, verz. 6 x 35 mm, mit Mutter
--	1857.08.50 #	888014	Stück	Schloßschraube, M, 8 x 50 mm, verzinkt, mit Mutter
--	1857.08.70	888004	Stück	Schloßschraube, M, 8 x 70 mm, verzinkt
--	1857.12.110	888009	Stück	Schloßschraube, M, 12 x 110 mm, verzinkt, DIN 603
--	1857.12.75	884012	Stück	Tellerschraube, M, 12 x 70 mm
--	1859.04.20	884008	Stück	Gewindeschraube, verzinkt, M, 4 x 20 mm, DIN 966
--	1859.06.70 #	886017	Stück	Linsensenkschraube, M, 6 x 70 mm, DIN 964, mit Schlitz
--	1859.08.40	886028	Stück	Senkschraube mit Innensechskant, M 8x40 mm, DIN 7991, A 2
--	1859.08.50 #	886018	Stück	Senkschraube, M, 8 x 50 mm, verzinkt, DIN 963
--	1859.10.25	886023	Stück	Innensechskant-Schraube, M 10x25 mm, DIN 912, KL. 8.8
--	1860.35.25 #	883019	Stück	Teks-Schraube senko, 3,5 x 25 mm, verzinkt
--	1860.35.38	883020	Stück	Teks-Schraube senko, 3,5 x 38 mm, verzinkt
--	1860.39.19	886030	Stück	Bohrschraube, 3,9x19 Liko verz. DIN 7504
--	1871.02.14	889041	Stück	Mutter, M 10, verzinkt, DIN 936
--	1871.03.04	000000	Stück	Sicherungsmutter M 4 verz. DIN 985
--	1871.03.05	889005	Stück	Selbstsich. Mutter, M 5, DIN 985, verzinkt
--	1871.03.08	889036	Stück	Sicherungsmutter, M 8, verzinkt, DIN 985
--	1871.03.12	889004	Stück	Sicherungsmutter M 12 verz. KL 8
--	1871.04.4 #	889037	Stück	Hutmutter, M 4, DIN 1587, verzinkt
--	1871.10.08	886031	Stück	Blind-Einnietmutter M 8 Nr. 336 771
--	1872.06.60	890014	Stück	Alu-Gewindebuchse, 6 mm, Flako
--	1881.04.5	889013	Stück	U-Scheibe, verzinkt, DIN 9021, 5,3 mm, D2 = 15 mm
--	1881.05.10	889024	Stück	U-Scheibe, 4,3 mm, DIN 125, verzinkt

= In dieser Type nicht eingebaut!

**16 Möbelsperrholz, Dichtungsmaterial, Leime-Lacke, Fichte-Leisten,
Isolierung-Styropor, Befestigungsteile, Schriftzüge und Folien (10)**

P.Nr.	Serien-Art.Nr.	Ers.Teile-Nr.	VE	Bezeichnung
Befestigungsteile				
--	1881.05.11	889017	Stück	K-Scheibe 25x6,4x1,3 mm, verzinkt
--	1881.05.13	889019	Stück	U-Scheibe innen 10,5 mm, DIN 125
--	1881.05.14	889020	Stück	U-Scheibe innen 13 mm, aussen 24 mm, DIN 125, verzinkt
--	1881.05.15	889021	Stück	Stoffschutzscheibe
--	1881.05.17	# 889039	Stück	U-Scheibe, verzinkt, 40x9x3 mm, DIN 125
--	1881.05.26	# 889028	Stück	U-Scheibe 32x21x3,5 mm, verzinkt, DIN 125
--	1882.01.06	889032	Stück	Zahnscheibe M 6 DIN 6797
--	1882.01.10	889034	Stück	Zahnscheibe M 10
--	1882.01.12	889035	Stück	Zahnscheibe M 12
--	1883.03.1	711003	Stück	Abdeckkappe braun
--	1883.03.11	711015	Stück	Abdeckkappe 10 mm, RAL 1015
--	1883.03.2	711004	Stück	Abdeckkappe hellbraun
--	1883.03.3	711004	Stück	Abdeckkappe maisgelb
--	1883.03.8	# 711011	Stück	Plastik-Stopfen dunkelbraun Nr. 7532275
--	1883.05.4	713002	Stück	Distanzscheibe H = 18 mm
--	1907.03.1	981010	m	Pilzband, weiß, 20 mm
--	1907.03.2	981011	m	Flauschband
--	1907.03.3	981005	m	Pressogrip-Haftband
--	1907.03.5	# 981018	Stück	Hakofix Haftpunkte, 40 mm, selbstaufklebend - Hakenband
--	1907.03.6	# 981019	Stück	Hakofix Haftpunkte, 40 mm, selbstklebendes Flauschband
--	1907.04.2	981012	Stück	Druckknopf-Unterteil
--	1907.04.3	981013	Stück	Druckknopf-Oberteil 9.017
--	1907.04.4	981014	Stück	Druckknopf-Oberteil 606/6.010
--	2601.01.01	998001	Stück	Nagelschelle bestückt, 4 - 7 mm, mit Schraube 3 x 17 mm
--	2601.01.02	998002	Stück	Nagelschelle bestückt, 7 - 11 mm, mit Schraube 3 x 20 mm
--	2601.01.03	998003	Stück	Nagelschelle bestückt, 10 - 14 mm, mit Schraube 3 x 25 mm
--	2601.01.04	998004	Stück	Nagelschelle bestückt, 9 x 18 mm, mit Schraube 3 x 25 mm
Schriftzüge und Folien				
--	1513.01	732001	Stück	Haftetikette "Gasgerätebenutzung"
--	1513.01.2	732024	Stück	Gasprüfplakette nach Flüssiggas-Prüfung G 607
--	1513.04.1	732004	Stück	Etikette 12 V (1 Rolle = 3000 Stück)

= In dieser Type nicht eingebaut!

16 Möbelsperrholz, Dichtungsmaterial, Leime-Lacke, Fichte-Leisten,
Isolierung-Styropor, Befestigungsteile, Schriftzüge und Folien (11)

P.Nr.	Serien-Art.Nr.	Ers.Teile-Nr.	VE	Bezeichnung
Schriftzüge und Folien				
--	1513.04.2	732005	Stück	Etikette 220 V (1 Rolle = 3000 Stück)
--	1513.05.28	732030	Stück	Aufkleber "DETHLEFFS 4-Jahre Dichtgarantie"
--	1513.08.01	732038	Stück	Einstecktasche 450x230 mm mit Druck "Dethleffs"
--	1813.08.02	732039	Stück	Gasprüfbescheinigung Dethleffs
--	1513.08.03	732058	Stück	Garantie-und Inspektionsheft Dethleffs "Deutsch"
--	1513.21.6	731006	Stück	Typenschild FIAT, blanko
--	1513.25.3	730086	Stück	Bug-/Heck-Emblem "DETHLEFFS", Modell-91
--	1513.25.5	732043	Stück	Bug-Emblem "DETHLEFFS", Mod.-91, formgestanzt f.Bus/Halbin.
--	1513.40.15	# 730089	m	Folienstreifen kalah.beige/rot, 2-farbig,2-tlg., B = 115 mm
--	1513.40.17	730103	m	Folienstreifen rot, B=11 mm, RAL 3002, von Plus-Werbung
--	1513.40.18	730104	Stück	Stanzteil links kalah. beige für GFK-Haube "H"
--	1813.40.19	730105	Stück	Stanzteil rechts kalah. beige für GFK-Haube "H"
--	1513.41.22	# 730084	Stück	Defraktionsfolie "Dethleffs-Bus"
--	1513.41.30	730112	m	Folienstreifen, kalah.beige/rot, 2-fach
--	1513.41.31	732046	Stück	Kotflügel-Stanzteil oben links rot/kalah. beige
--	1513.41.32	732047	Stück	Kotflügel-Stanzteil oben rechts rot/kalah. beige
--	1513.41.33	732048	Stück	Kotflügel-Stanzteil unten links Typ Fiat, rot/kalah. beige
--	1513.41.34	732049	Stück	Kotflügel-Stanzteil unten rechts Typ Fiat, rot/kalah. beige
--	1513.41.37	732052	Stück	Tür-Stanzteil oben links rot/kalah. beige
--	1513.41.38	732053	Stück	Tür-Stanzteil oben rechts rot/kalah. beige
--	1513.41.39	732054	Stück	Tür-Stanzteil unten links rot/kalah. beige
--	1513.41.40	732055	Stück	Tür-Stanzteil unten rechts rot/kalah. beige
--	1513.41.41	732056	Stück	Reflektorschild "Globetrotter" für A/H/I

= In dieser Type nicht eingebaut!