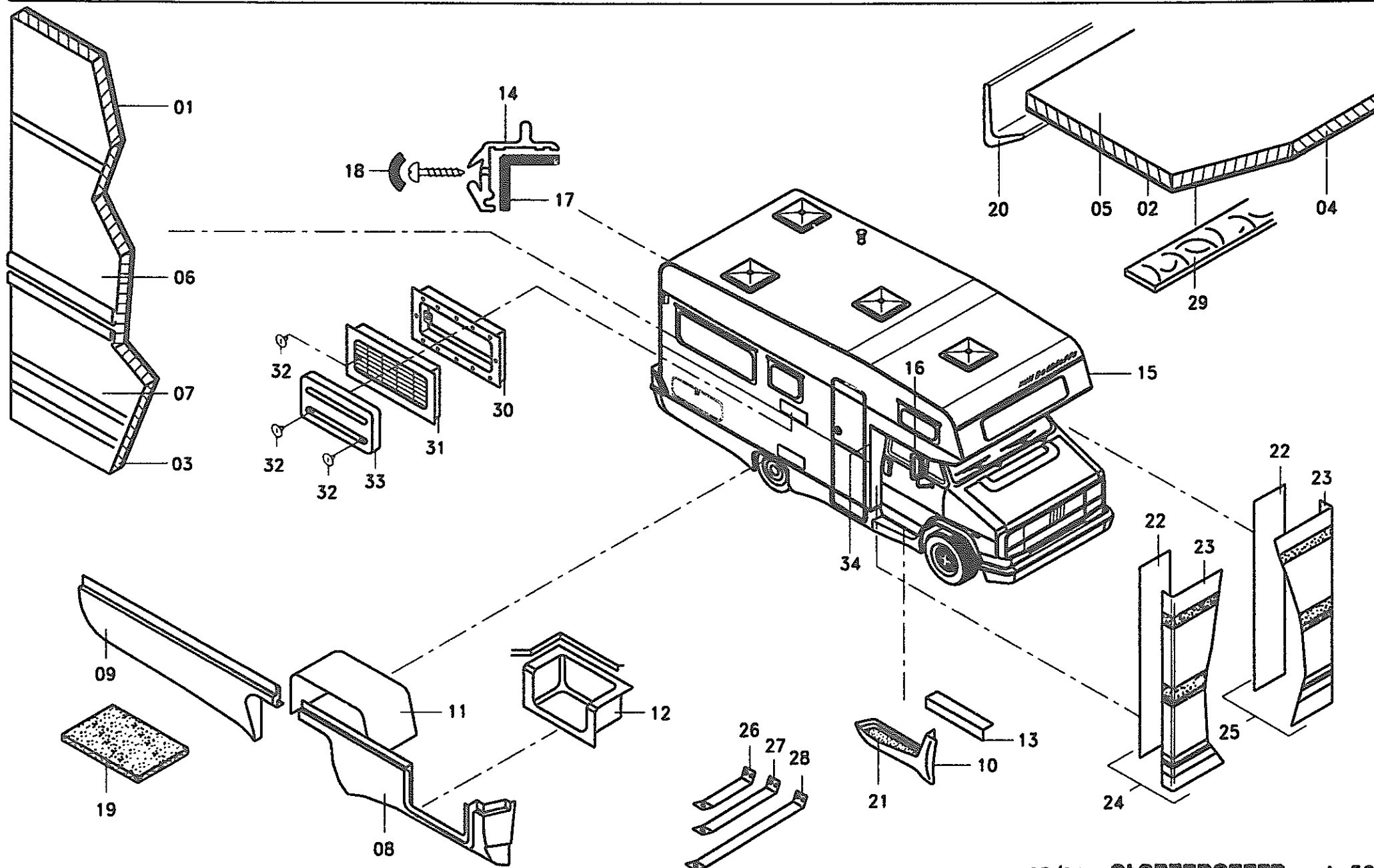
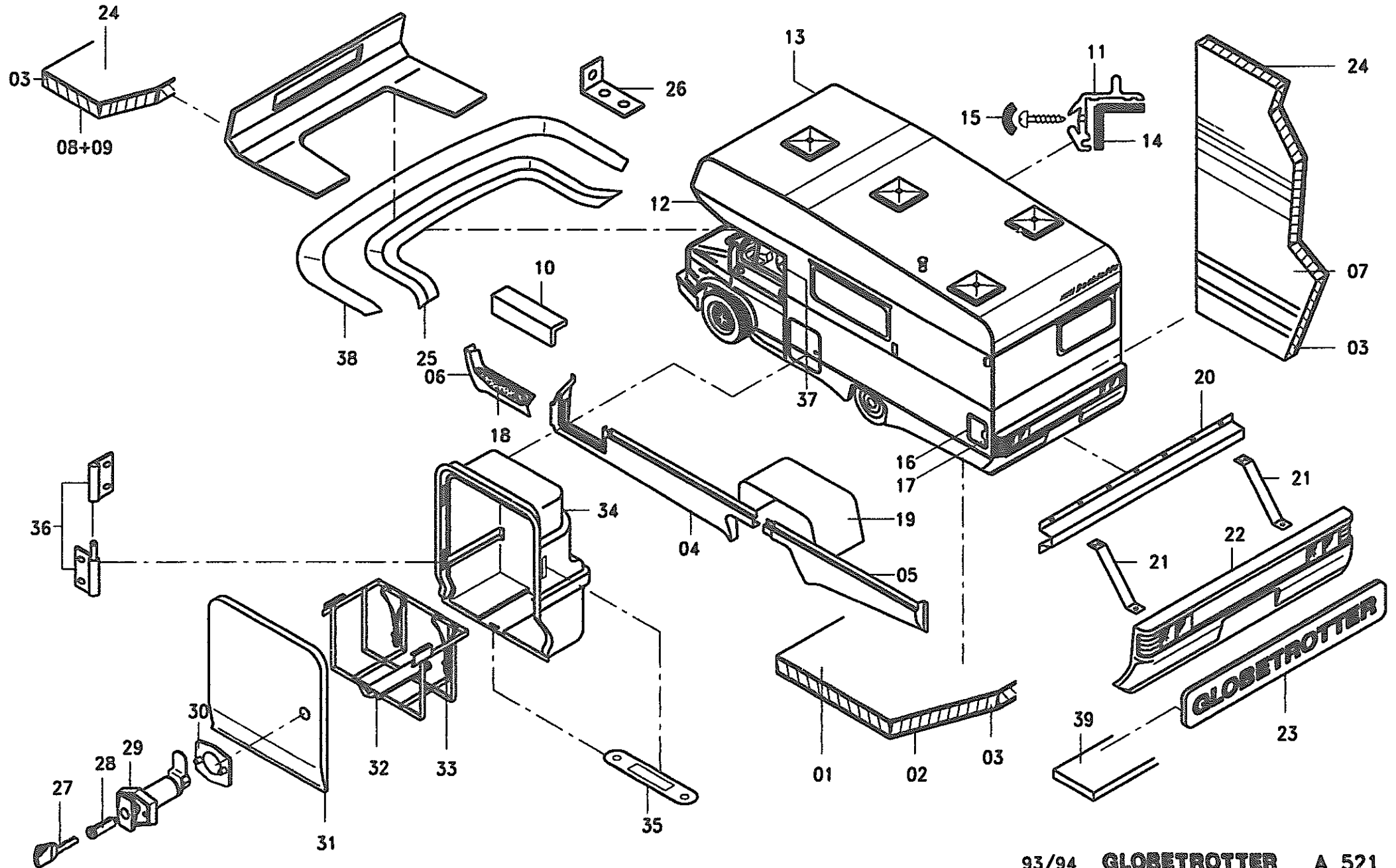


P.Nr.	Serien-Art.Nr.	Ers.Teile-Nr.	VE	Bezeichnung
01	1401.52.81	404046	Stück	FIAT-FHK, Benzin, 2,0 L, Farbe 224 weiß
02	1201.50.76	520087	Stück	ABS-Frontspoiler-Klein, Ausf.=Alkoven, kalaharibeige, Mod.-92
03	1201.50.90	520101	Paar	ABS-Seitenteile f. Frontspoiler, Li.+Re., kalaharibeige
04	1516.50.110 #	473010	Stück	Rohrbügelschelle - M10, verzinkt, 50 mm Durchmesser
05	1409.11.10 #	473006	Stück	Auspuffverlängerung, verzinkt, 43 mm Durchmesser
06	1516.50.104	473002	Stück	Auspuffblende-FIAT, 30-50 mm, verchromt
07	1857.12.110	888009	Stück	Schloßschraube, M 12x110, verzinkt, DIN 603, mit Mutter
08	1201.29.4	518024	Stück	PS-Zwischenstück, 70x70x50 mm
09	1881.05.14	889020	Stück	U-Scheibe, Innendurchmesser 13 mm, Außendurchmesser 24 mm, DIN 125, verzinkt
10	1882.01.12	889035	Stück	Zahnscheibe, M 12
11	1405.05.19	410043	Stück	Radkappe-Hella, 14", RAL 9010, mit D-Logo, Fb. burgund
12	1409.16.2 #	456090	Satz	Rahmenverlängerung, Typ 641-642, verzinkt, Mod.-92
13	1201.52.42	500057	Satz	ABS-Dachträgerblende, 5-teilig, kalaharibeige
13.1	--	6000059	Stück	ABS-Dachträgerblende, Fahrtrichtung links, kalaharibeige
13.2	--	6000060	Stück	ABS-Dachträgerblende-Eckteil, Fahrtrichtg.links, kalah.beige
13.3	--	6000061	Stück	ABS-Dachträgerblende-Mittelteil, kalaharibeige
13.4	--	6000062	Stück	ABS-Dachträgerblende-Eckteil, Fahrtrichtung rechts, kalaharibeige
13.5	--	6000063	Stück	ABS-Dachträgerblende, Fahrtrichtung rechts, kalaharibeige
13.6	--	6000055	Stück	Befestigungssatz für ABS-Dachträgerblende
14	1513.25.10	732075	Stück	Bug-/Heck-Emblem, "Dethleffs", Mod.-94, Fb. bordeaux
15	1915.04.3	782024	Stück	Dachträger-FIAT, B = 2120 mm, Art.Nr. 134130, für Montage ohne Dachträgerblende
16	1915.12.16	782021	Stück	Aufstiegsleiter für Dachträger, klappbar, Typ FIAT, für Montage ohne Dachträgerblende
17	1915.05.01	782040	Stück	Dachträger-Stahl, Typ SD, für Montage mit Dachträgerblende
18	1915.12.19	782042	Stück	Aufstiegsleiter-klappbar, für Dachträger-Stahl, für Montage mit Dachträgerblende
19	1409.05.09	451010	Stück	ALU-Riffelblech, 490x195x5 mm

= In dieser Type nicht eingebaut!

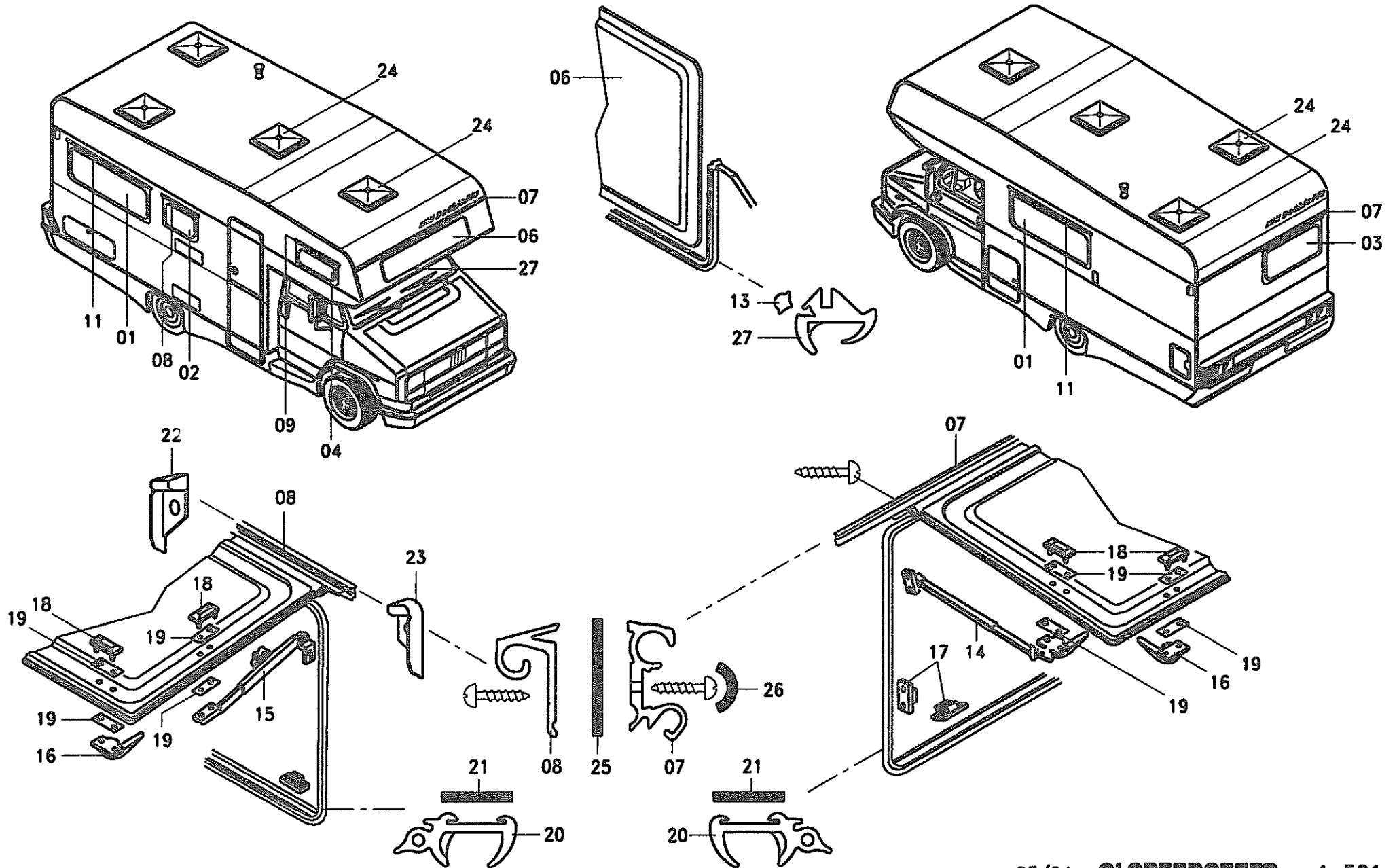


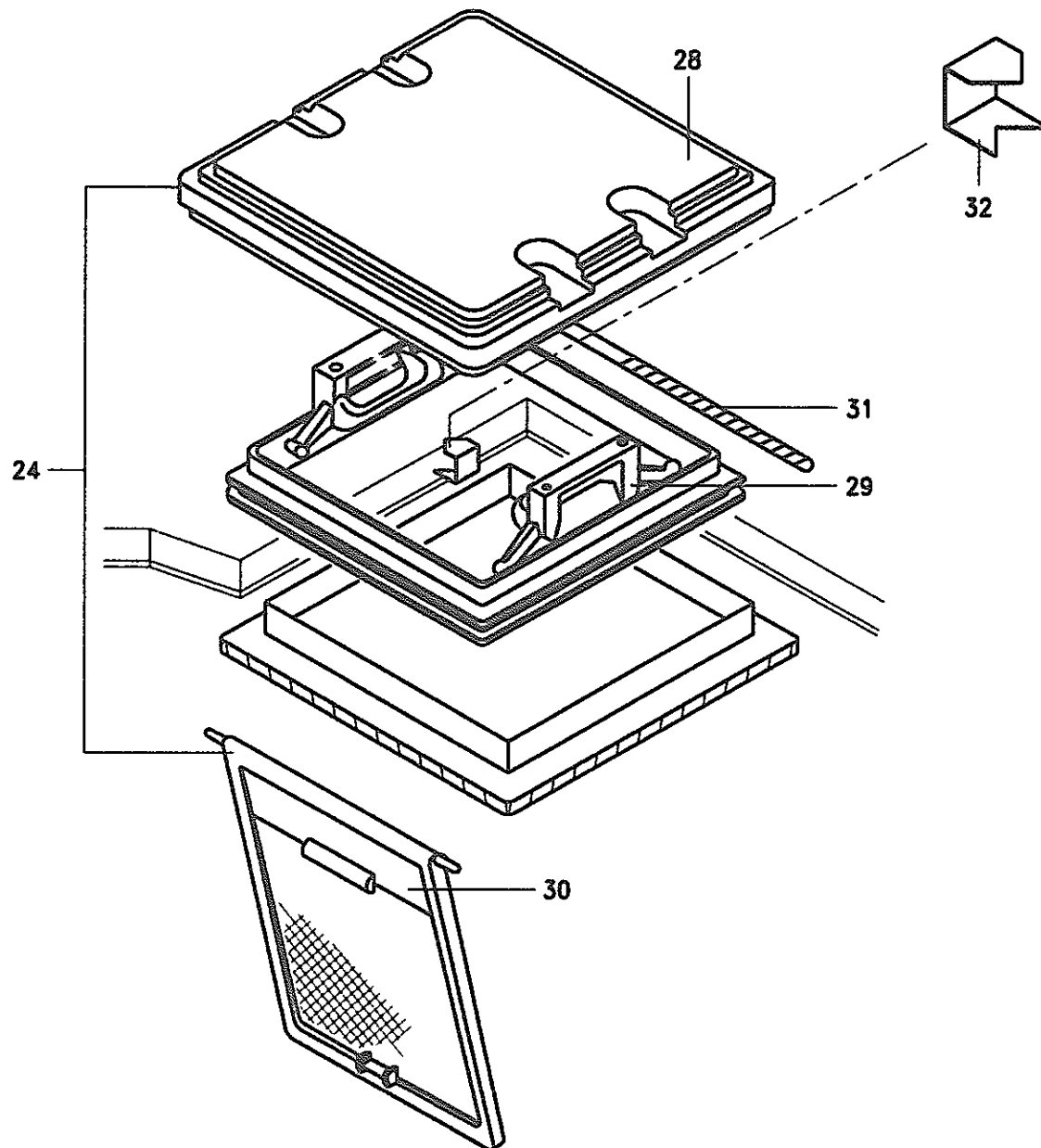
P.Nr.	Serien-Art.Nr.	Ers.Teile-Nr.	VE	Bezeichnung
01	1103.32.21	132074	m ²	Sperrholz 3 mm, m. P. Exc. - Esche, 244x122 cm
02	1103.32.32	133034	m ²	Sperrholz 3 mm, Alkorcell 2540, 244x122 cm
03	1105.30.11	200025	Stück	Styropor, PS 12, 1240x1000x30 mm
04	1105.01.31	200005	m ²	Styropor, 30 mm, PS 12 mit Fälzung, 2105x1235 mm
05	1205.03.21	430020	kg	Dachblech, weiß, DC-94, 2176x0,6 mm
06	1205.50.13	437290	Stück	Alublech-Hammer-weiß m. Streif.-rosenholz, 5083x1420 mm
07	1205.48.36	437257	Stück	Alublech-Hammer-weiß m. Streif.-rosenholz, 3603x 785 mm
08	1201.50.109	520116	Stück	ABS-Bodenschürze, Fb. rosenholz, Teil=52, rechts-vorne
09	1201.50.110	520117	Stück	ABS-Bodenschürze, Fb. rosenholz, Teil=53, rechts-hinten
10	1201.50.113	520120	Paar	ABS-Einstiegstritt, links und rechts, Fb. rosenholz
11	1201.18.8	513008	Stück	Radkasten, doppelschalig-isoliert, FIAT-Alkoven
12	1203.16.1	542028	Stück	GFK-Türeinsteig-MC, mit Verstärkungsleiste, farblos
13	1409.05.13	456041	Satz	Stahlversteifung f. Einstiegstritt-FIAT-Fahrerhaus, Mod.-92
14	1501.21.21	442011	m	Kantenleiste, silber-A6/CO, T 2504, Fixlänge=5200 mm
15	1501.21.23	442013	Stück	Kantenleiste, silber, gebogen f. Alkoven, Ausf.=links, 1800 mm
16	1501.21.24	442014	Stück	Kantenleiste, silber, gebogen f. Alkoven, Ausf.=rechts, 1800 mm
17	1702.06.08	352002	m	Terostat 81, 43x2 mm, schwarz
18	1502.01.11	561032	m	Leistenfüller, Fb. weiß
19	1910.10.6	903006	Stück	Kokosmatte, 525x200 mm, mit Druck "Dethleffs"
20	1502.04.3	561019	m	Eckbiese, creme/weiß
21	1701.17.1	360002	m	Safety-walk, 50 mm, schwarz (1 Rolle = 18,3 Meter)
22	1205.45.34	437229	Stück	Alublech-Hammer-weiß, 1235x120 mm
23	1205.47.34	437246	Stück	Alublech-Hammer-weiß m. Streif.-rosenholz, 360x1307 mm
24	--	4000118	Stück	Anschlußblech-Fahrerhaus-rechts, kompl.verpreßt u. gestanzt
25	--	4000119	Stück	Anschlußblech-Fahrerhaus- links, kompl.verpreßt u. gestanzt
26	1409.53.26	456123	Stück	Schürzenhalter-hinten, GL-Mod.-92, 195x25 mm
27	1409.53.27	456124	Stück	Schürzenhalter- vorn, GL-Mod.-92, 220x25 mm
28	1409.53.41	456136	Stück	Schürzenhalter-i-Fahrzeuge-Mod.-93, 445x25x2 mm
29	1108.50.04	376029	Lfm.	Deckenband, Alkorcell 2540, 20 mm breit
30	1505.26.11	661021	Stück	Einbaurahmen-unten, R1650, Fb. weiß
31	1505.26.10	661020	Stück	Kühlschranklüftung-unten, A1630, Fb. weiß
32	--	Div.	Stück	Knebel für Kühlschranklüftung aus S.-Art.Nr. 1505.26.10
33	1505.30.10	661022	Stück	Winterabdeckung-unten, WA130, Fb. weiß
34	1501.21.22	442012	Stück	Kantenleiste, silber, A6/Ca, T2504, Fixlänge=1800 mm



P.Nr.	Serien-Art.Nr.	Ers.Teile-Nr.	VE	Bezeichnung
01	1103.11.21	133016	m ²	Sperrholz, 6 mm, Pappel-roh, 212x150 cm
02	1103.11.14	133006	m ²	Sperrholz, 5 mm, Pappel-schwarz, 212x150 cm
03	1105.30.11	200025	Stück	Styropor, PS 12, 1240x1000x30 mm
04	1201.50.107	520114	Stück	ABS-Bodenschürze, Fb. rosenholz, Teil=50, links-vorne
05	1201.50.108	520115	Stück	ABS-Bodenschürze, Fb. rosenholz, Teil=51, links-hinten
06	1201.50.113	520120	Paar	ABS-Einstiegstritt, links/rechts, Fb. rosenholz
07	1205.47.31	437243	Stück	Alublech-Hammer-weiß m. Streif.-rosenholz, 2185x1575 mm
08	1205.45.31	437226	Stück	Alublech-Hammer-weiß, DC-94, 2185x1275 mm
09	1205.45.33	437228	Stück	Alublech-Hammer-weiß, DC-94, 450x 761 mm
10	1409.05.13	456041	Satz	Stahlversteif.f. ABS-Einstiegstritt,FIAT-Fahrerhaus,Mod.-92
11	1501.21.21	442011	m	Kantenleiste, silber-A6/CO, T2504, Fixlänge=5200 mm
12	1501.21.23	442013	Stück	Kantenleiste,silber,gebogen f. Alkoven,Ausf.=links, 1800 mm
13	1501.21.24	442014	Stück	Kantenleiste,silber,gebogen f. Alkoven,Ausf.=rechts,1800 mm
14	1702.06.08	352002	m	Terostat 81, 43x2 mm, schwarz
15	1502.01.11	561032	m	Leistenfüller, Fb. weiß
16	1506.01.47	700134	Stück	Kunststoffring für THF-Tür
17	1504.55.04	650035	Stück	Außenklappe zu Thetford Cassetten-Toilette, weiß, ohne Zylinder
18	1701.17.1	360002	m	Safety-walk, 50 mm, schwarz (1 Rolle = 18,3 Meter)
19	1201.18.8	513008	Stück	Radkasten, doppelschalig, isoliert, FIAT-Alkoven
20	1409.53.16	456114	Stück	Stoßstangen-Unterbau, MC-92
21	1409.53.17	456115	Stück	Halterung-Heckstoßstange, MC-92
22	1201.22.60	500089	Stück	Heckstoßstange-MC, 2180 mm, Fb. rosenholz
23	1513.41.41	732056	Stück	Reflektorschild-"Globetrotter", incl. Bohrlöcher
24	1103.32.21	132074	m ²	Sperrholz, 3 mm, m. P. Exc. - Esche, 244x122 cm
25	1201.53.07	519129	Stück	Adapterteil für Alkoven-Fiat, Fb. weiß
26	1409.53.22	456120	Stück	Haltewinkel für Adapterteil-Alkoven-Fiat
27	1506.01.41	700128	Stück	Schlüssel-Oberholz, Nr. 9310-8000-051 bis 100
28	1506.01.42	700129	Stück	Steckzylinder-Oberholz, Nr. 9309-8000-051 bis 100
29	1506.01.43	700130	Stück	Klappenschloß-Oberholz, Nr. 9302-803-833, f. Gaskasten,weiß
30	1204.04.02	531041	Stück	Schloßmontage-Platte, weiß

P.Nr.	Serien-Art.Nr.	Ers.Teile-Nr.	VE	Bezeichnung
31	1201.54.02	519131	Stück	ABS-Tür für Gasfach, MC-94, weiß
32	1409.06.14	452036	Stück	Auszugswagen für ABS-Gasfach, Mod.-94, mit Schloß, Griff und Softroller
33	1601.56.2	809009	Stück	Befestigungsriemen, 120 cm
34	1201.54.01	519130	Stück	ABS-Gasfach, MC-94, weiß
35	1506.01.27	700108	Stück	Schließblech für Gaskasten-MC, gelb/chrom
36	1508.16.3	721017	Stück	Scharnier für Gaskastentür-MC, gebohrt n. Zch.
37	1501.21.22	442012	Stück	Kantenleiste, silber, A6/Co, T2504, Fixlänge=1800 mm
38	1501.30.3	443038	Stück	Alkoven-Einfaßleiste, AL 20137, gepulvert, RAL 9010, fertig gebogen
39	1701.18.1	360003	m	Klebeband, 12 mm, für Reflektorschild

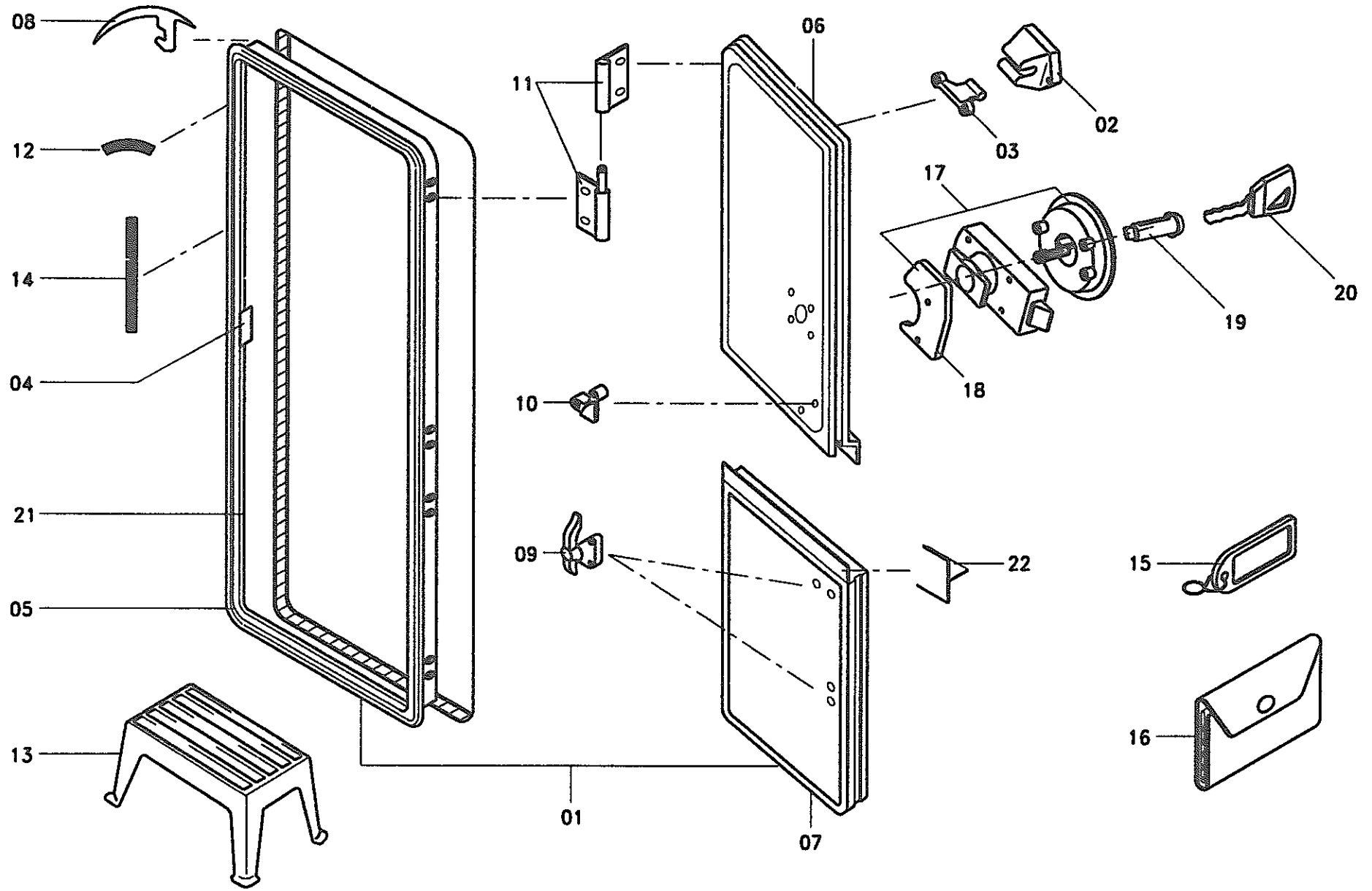




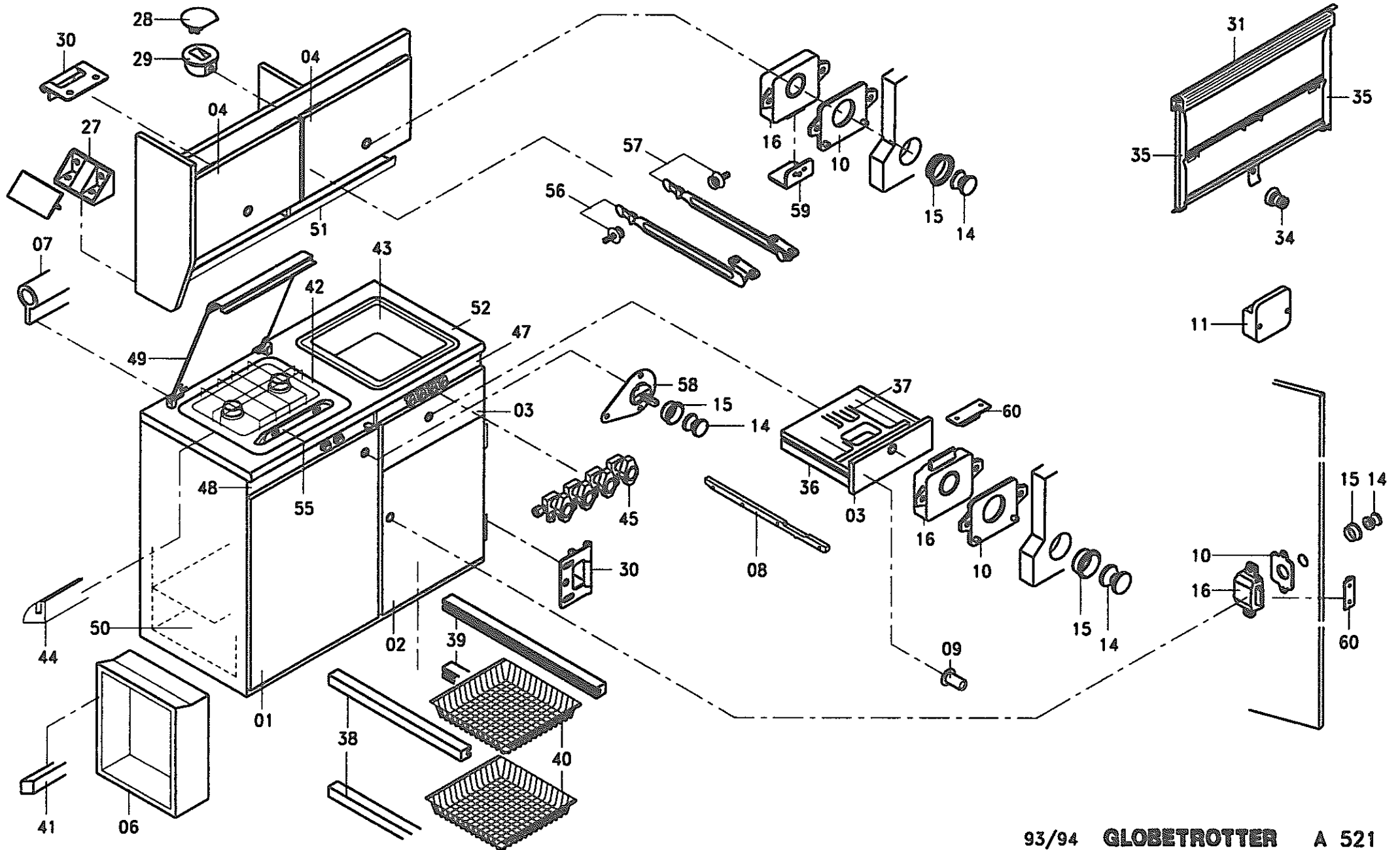
P.Nr.	Serien-Art.Nr.	Ers.Teile-Nr.	VE	Bezeichnung
01	1504.10.66	611069	Stück	Ausstellfenster - 4.14, rosenholz-DC-94, 1300x550 mm mit Beschlägen montiert
02	1504.10.61	611070	Stück	Ausstellfenster - 4.14, rosenholz-DC-94, 500x400 mm mit Beschlägen montiert
03	1504.10.71	611079	Stück	Ausstellfenster - 4.14, rosenholz-DC-94, 900x300 mm mit Beschlägen montiert
04	1504.10.63	611072	Stück	Ausstellfenster - 4.14, rosenholz-DC-94, 600x250 mm mit Beschlägen montiert
05	1504.10.69 #	611076	Stück	Ausstellfenster - 4.14, rosenholz-DC-94, 600x480 mm, Milchglas mit Beschlägen montiert
06	1504.01.9	611078	Stück	Starre Doppelscheibe, braun getönt, 1300x210 mm
07	1501.26.13	441052	Stück	Fenstermarkiesenleiste, silber, Fixlänge = 2100 mm
08	1501.26.01	441043	Stück	Fensterscharnierleiste, silber, Fixlänge = 538 mm
09	1501.26.02	441044	Stück	Fensterscharnierleiste, silber, Fixlänge = 641 mm
10	1501.26.05 #	441047	Stück	Fensterscharnierleiste, silber, Fixlänge = 939 mm
11	1501.26.06	441048	Stück	Fensterscharnierleiste, silber, Fixlänge = 1341 mm
12	--	--		
13	1502.02.02	561010	m	Füller für Fensterprofil, schwarz
14	--	9000059	Stück	Fenster-Aussteller-li. f.S.-Art.Nr. 1504.10.66, Re.=9000060
15	--	9000063	Stück	Fenster-Aussteller für Serien-Art.Nr. 1504.10.61
16	1504.37.1	630006	Stück	Hebelschluß
17	1504.37.5	630007	Stück	Anhakerplatte DC für Hebelschluß
18	1504.37.3	630003	Stück	Abdeckplatte
19	1504.37.4	630004	Stück	Gummiplatte
20	1503.02.9	571009	m	Gummi-Ausstellfensterprofil, 34/17 mm mit Dichtmasse
21	1502.06.7	561023	m	Hart-PVC-Band, 28x1 mm
22	1204.08.02	531043	Stück	Endstück-links für verdeckte Scharnierleiste, schwarz
23	1204.08.03	531044	Stück	Endstück-rechts für verdeckte Scharnierleiste, schwarz
24	1505.04.15	660020	Stück	Dachhaube, 400x400 mm, mit Moskitonetz u. Verriegelung montiert, weiß
25	1702.06.10	352004	m	Terostat-81, 23x2 mm, schwarz
26	1502.01.11	561032	m	Leistenfüller, weiß
27	1503.01.16	560012	Stück	Fensterprofilrahmen, 1300x210 mm, Wandst.33 mm m. Dichtmasse

= In dieser Type nicht eingebaut!

P.Nr.	Serien-Art.Nr.	Ers.Teile-Nr.	VE	Bezeichnung
28	--	660023	Stück	Dachhaubendeckel zu Dachhaube, 400x400 mm aus Serien-Art. Nr. 1505.04.15
29	--	Div.	Stück	Verriegelung für Dachhauben
30	1511.03.11	961024	Stück	Dachhaubenrollo-Neu, mit Zugleiste, weiß
31	1702.06.12	352007	m	Terostat-Kundschnur, 8 mm
32	1501.50.01	531016	Stück	Alu-Dachkralle, 28 mm lang

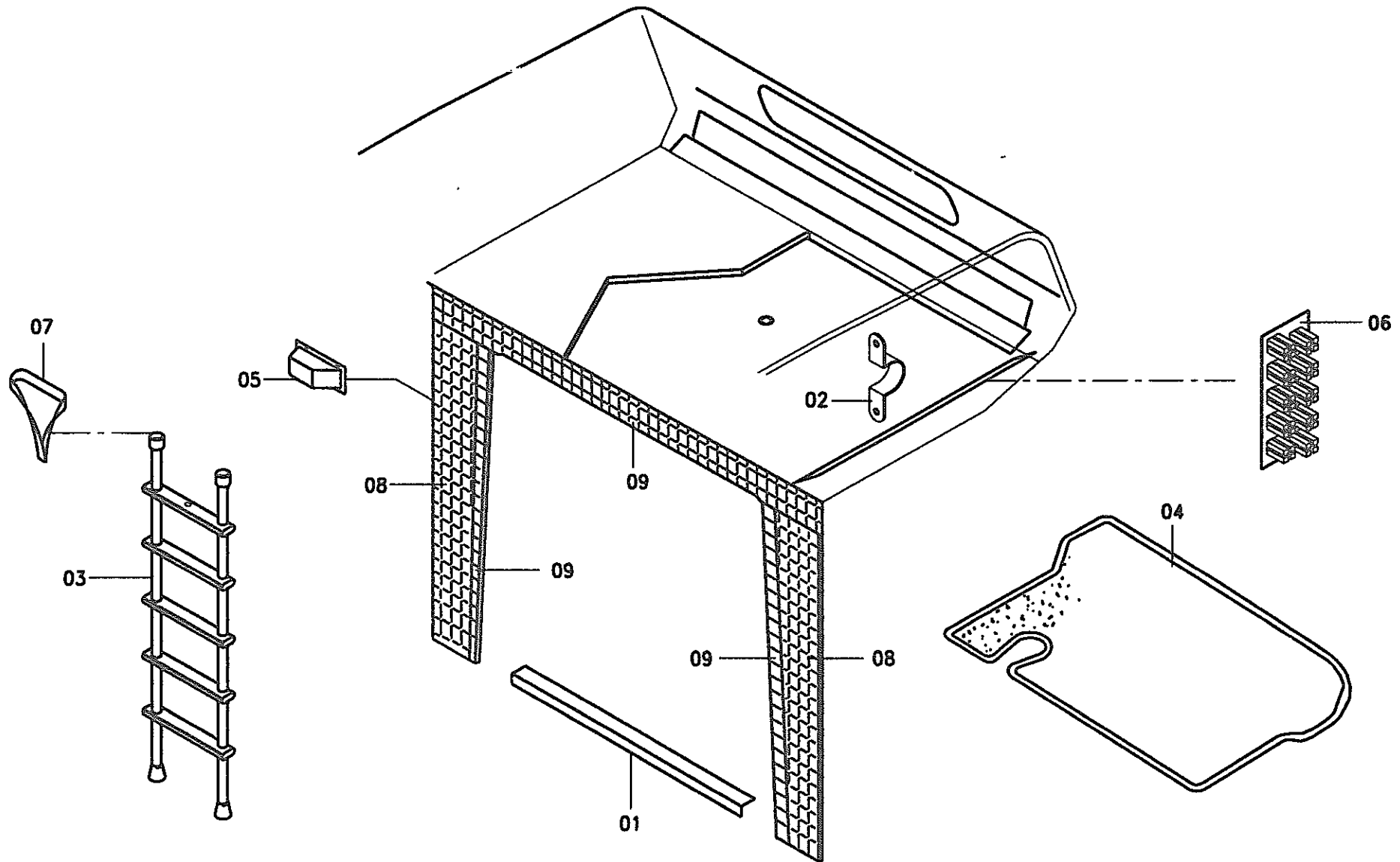


P.Nr.	Serien-Art.Nr.	Ers.Teile-Nr.	VE	Bezeichnung
01	1504.52.05	640060	Stück	Isoliertür, 1941x525 mm, Rahmen silber, Hammer weiß mit Streifen-rosenholz, DC-94
02	1506.03.4	700031	Stück	Haltebock, weiß
03	1506.03.3	700030	Stück	Türhaltekrumpe, weiß
04	--	7000165	Stück	Schließplatte für Iso-Tür von Serien-Art.Nr. 1504.52.05
05	--	7000176	Stück	Rahmen für Iso-Tür von Serien-Art.Nr. 1504.52.05
06	--	7000177	Stück	Tür-Oberteil für Iso-Tür von Serien-Art.Nr. 1504.52.05
07	--	7000178	Stück	Tür-Unterteil für Iso-Tür von Serien-Art.Nr. 1504.52.05
08	--	7000118	m	Innenabdeckprofil für Iso-Tür von S.-Art.Nr. 1504.52.05
09	--	7000164	Stück	PVC-Türriegel-Dino f. Iso-Tür von S.-Art.Nr. 1504.52.05
10	--	7000166	Stück	PVC-Fanger für Iso-Tür von S.-Art.Nr. 1504.52.05
11	--	7000186	Stück	Türscharnier für Iso-Tür von S.-Art.Nr. 1504.52.05
12	1502.01.12	561031	m	Leistenfüller, breit, weiß, für Iso-Tür
13	1514.58.5	451017	Stück	Einstiegstritt, Kunststoff, schiefergrau, RAL 7015
14	1702.10.8	353008	m	Moosgummi, 15x3x2 mm
15	1514.13	779001	Stück	Schlüsselanhänger
16	1514.13.2	779004	Stück	Schlüsseletui
17	--	7000182	Stück	Türschloß - komplett ohne Zylinder und Schlüssel
18	--	7000157	Stück	Türschloß - Innengriff
19	1506.01.42	700129	Stück	Steckzylinder-Oberholz, Nr. 9309-8000-51 bis 100
20	1506.01.41	700128	Stück	Schlüssel-Oberholz, Nr. 9310-8000-51 bis 100
21	--	Div.	m	Dichtgummi - Eingangstür - Rahmen
22	--	7000183	Stück	PVC-Türleiste, beige, Beltline, Profillänge = 498 mm, für Iso-Tür-Teilung

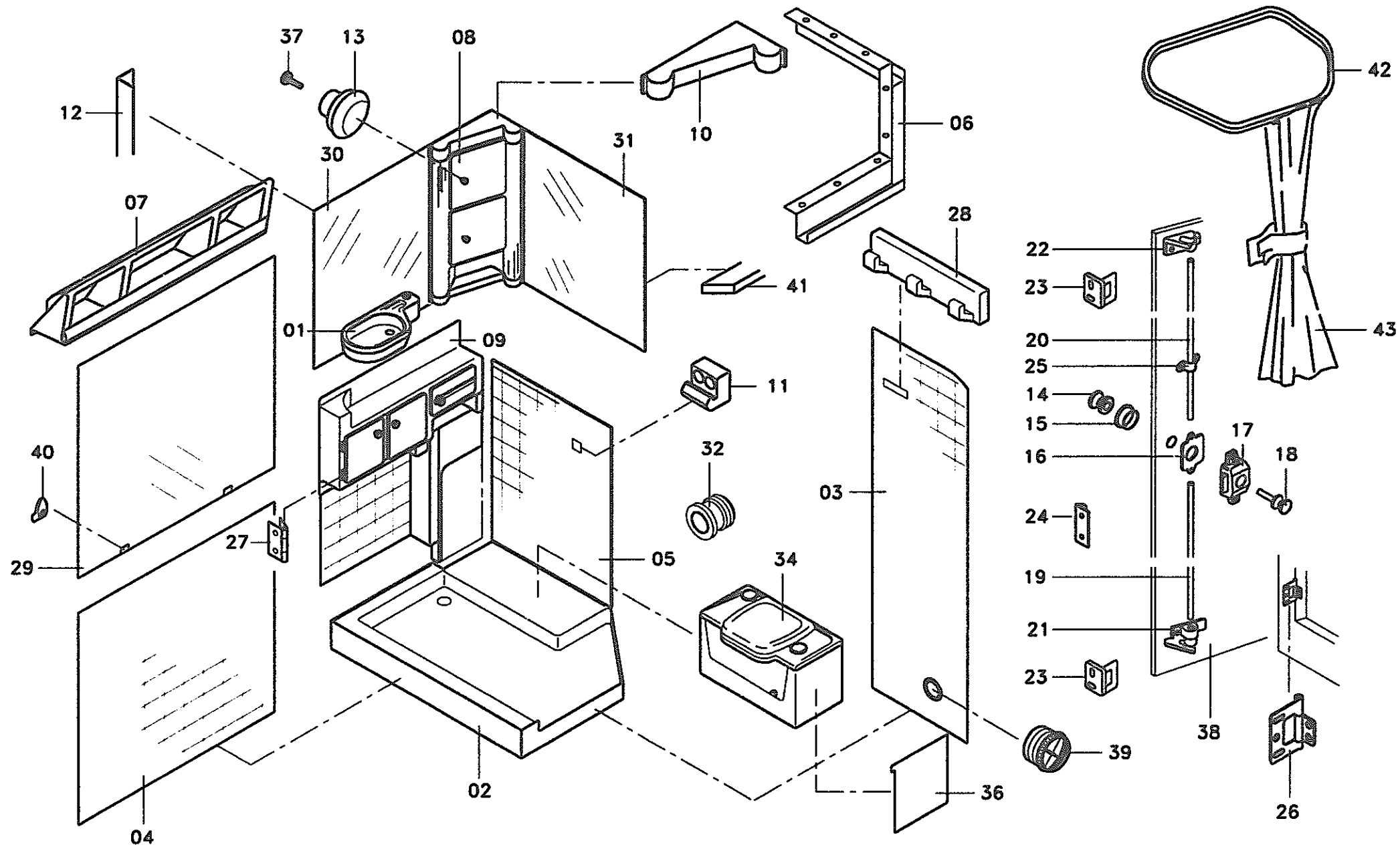


P.Nr.	Serien-Art.Nr.	Ers.Teile-Nr.	VE	Bezeichnung
01	1103.106.07750	179018	Stück	Möbeltür, Vogelaugenahorn, 776x502 mm, DIN links
02	1103.106.06245	179008	Stück	Möbeltür, Vogelaugenahorn, 624x456 mm
03	1103.106.01545	169128	Stück	Möbeltür, Vogelaugenahorn, 150x456 mm
04	1103.106.03448	169142	Stück	Möbeltür, Vogelaugenahorn, 345x489 mm, Ausführung = F
05	--	--		
06	1409.24.08	450028	Stück	Külschrankkragen, Küche seitlich, RM 4280, 2-teilig
07	1502.04.5	561029	m	PVC - Eckbiese, 11,5x4,5 mm, weiß
08	1502.12.1	558003	Paar	Schubladenführungsleiste, 285 mm
09	1502.12.2	713001	Stück	Distanzbuchse für Schublade
10	1506.09.48	700113	Stück	Unterlage - Exklusiv, 46x5 mm, f. Druckknopfschloß, weiß
11	1506.09.5	700032	Stück	Mitnehmer für Külschrank - Schlepptüre
12	1506.09.29	700066	Stück	Schließeteil für Zugschloß, schwarz
13	--	--		
14	1506.16.27	700094	Stück	Druckknopf, vernickelt - matt, kurz 19 mm
15	1506.16.28	700095	Stück	Rosette, vernickelt - matt, 9,5 mm
16	1506.16.34	700109	Stück	Druckknopf-Aufbauschloß, weiß
17	--	--		
18	--	--		
19	--	--		
20	--	--		
21	--	--		
22	--	--		
23	--	--		
24	--	--		
25	--	--		
26	--	--		
27	1506.26.2	710004	Stück	Eckverbinder, beige
28	1506.27.5	710007	Stück	Abdeckklappe für Topfverbinder, weiß
29	1506.27.6	710008	Stück	Caravan - Topfverbinder, beige
30	1508.07.3	721007	Stück	Metallscharnier mit Langloch
31	1511.24.04	963071	Stück	Rastrollo, alu/grau, Typ-90, Kassette grau, 560x390 mm mit Geräuschkämpfung
32	--	--		
33	--	--		

P.Nr.	Serien-Art.Nr.	Ers.Teile-Nr.	VE	Bezeichnung
34	1511.50.02	967026	Stück	Einhängeknopf - SP 112
35	1511.52.11	967020	Stück	Führungsschiene, links/rechts, Typ-90, grau, 390 mm
36	1514.22.15	760009	Stück	Schubkasten, Fb. 170 weiß, B=437 mm, T=450 mm, H=85/43 mm
37	1514.23.1	760006	Stück	Schubladen - Besteckeinsatz, B=411 mm, T=432 mm
38	1514.51.15	762001	Stück	Laufschiene, 430x22x18 mm, für Drahtschubkorb
39	1514.51.16	762002	Stück	Laufschiene, 430x22x24 mm, für Drahtschubkorb
40	1514.51.14	761010	Stück	Drahtschubkorb, weiß, B=417 mm, T=450 mm, H=100 mm
41	1516.50.408	783010	Stück	Schalldämpfermaterial-Stanzteil, 1000x20x25 mm, Qualität=471 SK
42	1601.23.31	806043	Stück	Kochermulde, EM. RAL 7037, 420x370 mm, mit 2-Flamm-Kocher, 50/30 mbar, Mod. 950/10
43	1601.23.34	806044	Stück	Spülbecken, EM. RAL 7037, 370x370 mm, Mod. 751/10
44	1601.23.40	806048	m	Gummidichtung - SMEV, Mod. 520
45	1602.09.11	811005	Stück	Verteilerblock - VK4, mit grauen Knöpfen, RAL 9018
46	--	--		
47	1602.16.83	814113	Stück	Blende-Verteilerblock-VK4, re. gekantet, 440,5x65mm, RAL 7039
48	1602.16.86	814115	Stück	Blende-Kühlschrank-RM 4280, RAL 7039
49	1602.18.11	814123	Stück	Glasabdeckung, weiß, Mod. 664/1, für Kocher-Mulde 420x370mm
50	1604.13.1	830025	Stück	Kühlschrank, lageunempfindlich, RM 4280, 83 Liter, 500mm WS
51	1102.46.07	122096	Stück	Gardinelleiste-P4, 3660x76x27 mm, m.P. Excelsior-Esche
52	1103.80.82	172287	Stück	Küchenplatte, Typ A 521-94, Dekor 1025 Montoue
53	--	--		
54	--	--		
55	--	--	Stück	Bedienungsknopf für Kochermulde aus komplett S.-Art.Nr.1601.23.31
56	1509.06.7	705014	Stück	Hochstellstütze, vernickelt, 200mm, Ausf.= links, m. Führungss.
57	1509.06.8	705015	Stück	Hochstellstütze, vernickelt, 200mm, Ausf.=rechts, m. Führungss.
58	1506.09.46	700101	Stück	Grundplatte I mit Distanz f. Kühlschrank Schlepptür
59	1506.09.29	700066	Stück	Schließeteil für Zugverschluß, schwarz
60	1506.09.43	700081	Stück	Schließkeil, Exklusiv 2, schwarz



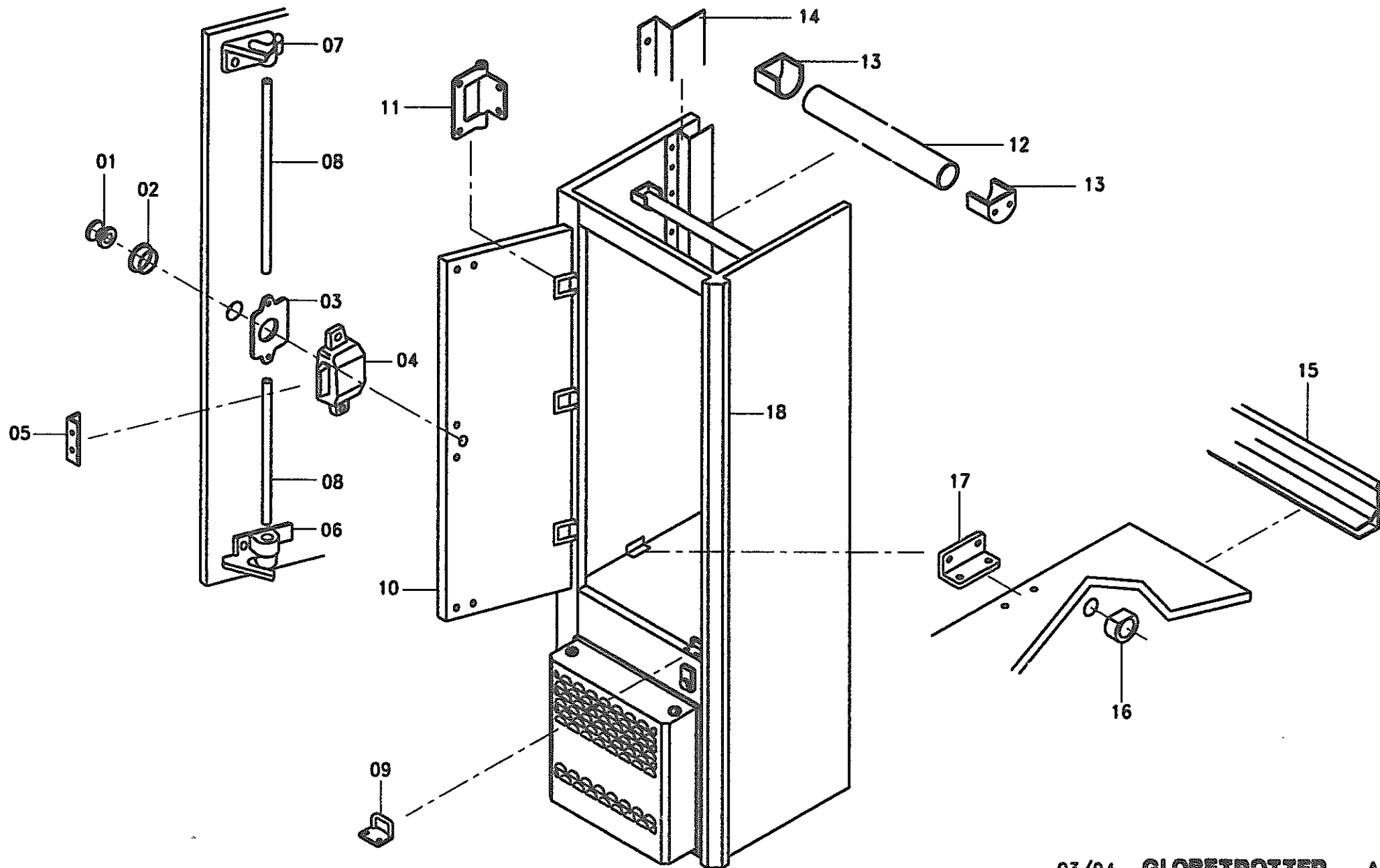
P.Nr.	Serien-Art.Nr.	Ers.Teile-Nr.	VE	Bezeichnung
01	1502.18.2	558011	m	Eckleistenprofil, braun
02	1409.01.3	455001	Stück	Haltewinkel - Absturzsicherung - Alkoven
03	1913.05.16	460008	Stück	Alkoven - Bettleiter, schwarz - eloxiert
04	1910.04.17	901043	Stück	Fußmatten, Fiat-Dukato, Mod.-92, Typ "A+H+I", Velur dunkelgrau
05	1201.30.17	512029	Stück	Holmabdeckung für MC, PS, braun
06	1202.10.4	516003	Stück	Winterbelüftung - Steg aus PS, 310x80x17 mm, weiß
07	1506.08.04	700083	Stück	Halteband, schwarz, 300 mm, für Alkoven - Bettleiter
08	1901.01.85	931110	Lfm.	Polsterstoff, Rondo/GL-1er, Mod.-94, Art. 72945, Fb. 590
09	--	--	Satz	Fahrerhaus - Durchgangsverkleidung - 3-teilig (li.+re.+oben) überzogen mit Polsterstoff, Art. 72945, Fb. 590



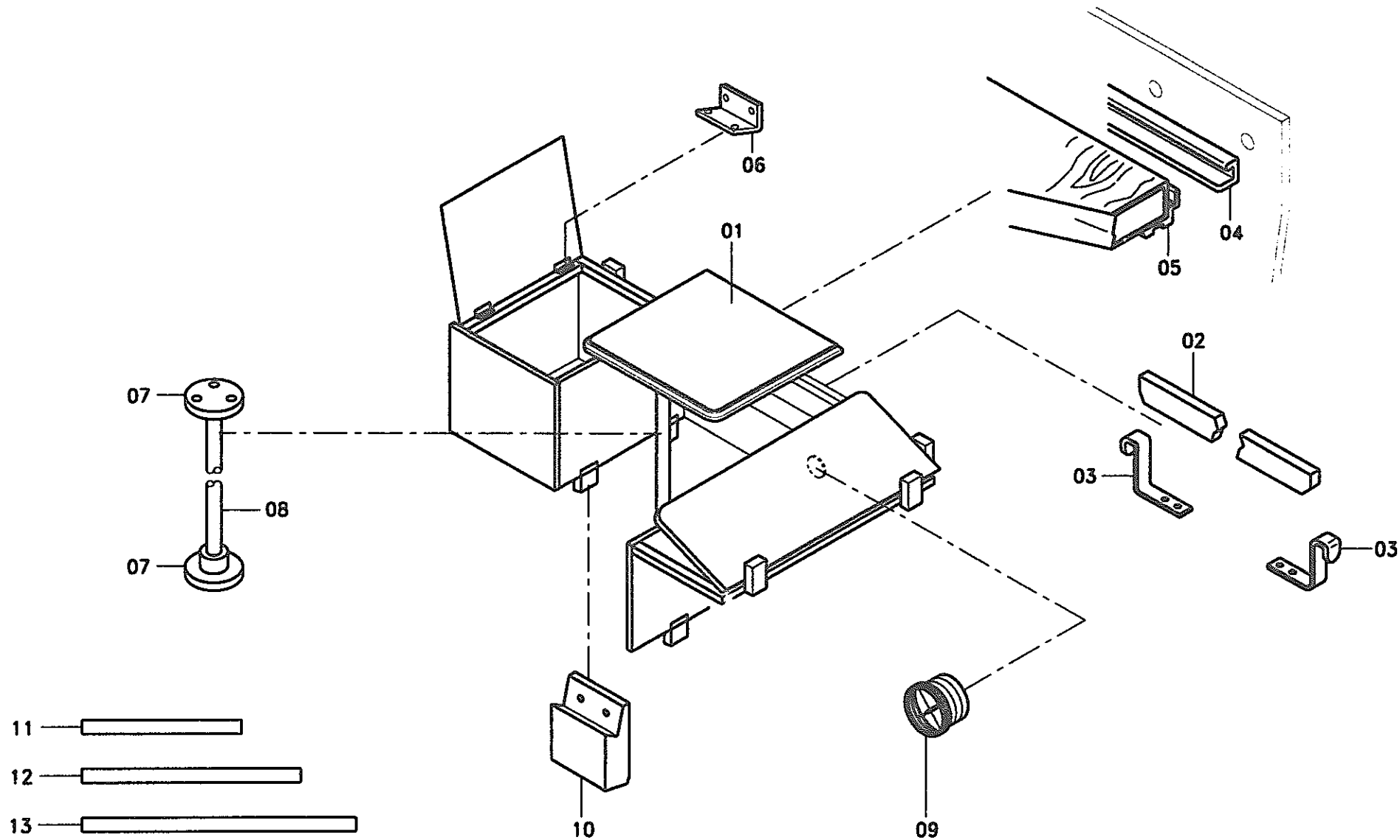
P.Nr.	Serien-Art.Nr.	Ers.Teile-Nr.	VE	Bezeichnung
01	1201.01.65	511128	Stück	Drehwaschbecken-Nr.2-links, komplett, weiß
02	1201.16.105	511068	Stück	Duschwanne, TR-Nr.11, weiß
03	1201.24.13	519054	Stück	Seitenwand-1, TR-Nr.11, weiß, Ausführung = A
04	1201.24.15	519056	Stück	Seitenwand-2, TR-Nr.11, weiß
05	1201.24.60	519107	Stück	Seitenwand-4, TR-Nr.11-Neu, weiß, ohne Waschbeckenauflage
06	1201.30.23	826141	Stück	Verkleidung-Wasserschläuche, TR-Nr.11, weiß
07	1201.35.39	517017	Stück	Heckschrank, TR-Nr.11, weiß, komplett
08	1201.35.48	517042	Stück	Leuchtschrank-Nr.2-links, weiß, mit türen bermuda, ohne Steckdosenbohrung
09	1201.35.52	517046	Stück	Wandschrank, TR-Nr.11, weiß, mit 3 Türen bermuda, komplett, mit THF-Ausschnitt
10	1201.36.04	517027	Stück	Adapterteil zu Leuchtschrank-Nr.2-links
11	1204.03.03	531029	Stück	Waschbeckenhalterung, I 542
12	1502.18.3	561026	m	PVC-Winkelprofil, 30x30x1,2 mm, weiß, Fixlänge = 3000 mm
13	1506.07.8	700085	Stück	Klappenknopf, 34 mm, weiß, ohne Ring
14	1506.16.27	700094	Stück	Druckknopf, vernickelt - matt, kurz 19 mm
15	1506.16.28	700095	Stück	Rosette, vernickelt - matt, 9,5 mm
16	1506.09.48	700113	Stück	Unterlage für Druckknopfschloß, Exklusiv, 46x5 mm, weiß
17	1506.16.15	701032	Stück	Druckknopf-Drehstangenschloß für TR-Tür, weiß
18	1506.16.16	701033	Stück	Innenknopf für TR-Tür, weiß
19	1506.17.8	701034	Stück	Drehstange für Druckknopfschloß, weiß, 579 mm
20	1506.17.9	701035	Stück	Drehstange für Druckknopfschloß, weiß, 874 mm
21	1506.18.16	701058	Stück	Fanghaken f. Druckknopfschloß, 25mm, li., m.Führung, Metall
22	1506.18.17	701059	Stück	Fanghaken f. Druckknopfschloß, 25mm, re., m.Führung, Metall
23	1506.18.14	701038	Stück	Schließwinkel-Fanghaken, weiß
24	1506.18.8	701014	Stück	Schließblech-Drehstangenschloß
25	1506.18.15	701042	Stück	Drehstangenführung, weiß
26	1508.07.3	721007	Stück	Metallscharnier mit Langloch
27	1508.11.2	721005	Stück	Scharnier, 40 mm, verchromt
28	1514.03.16	770013	Stück	Hakenleiste, weiß/chrom
29	1514.15.137	740069	Stück	Spiegel, 1077x752 mm
30	1514.15.138	740070	Stück	Spiegel, 959/765x623/445 mm, nach Zeichnung
31	1514.15.139	740071	Stück	Spiegel, 942x468 mm

P.Nr.	Serien-Art.Nr.	Ers.Teile-Nr.	VE	Bezeichnung
32	1601.26.16	807007	Stück	Gummiübergangsnippel
33	1601.48.35 #	802045	Stück	Cassetten-Toilette, C 2, LOW BASE, Ausf. links, weiß, mit elektrischer Pumpe
34	1601.48.36	802046	Stück	Cassetten-Toilette, C 2, LOW BASE, Ausf. rechts, weiß, mit elektrischer Pumpe
35	1601.48.38 #	519104	Stück	Innenabdeckplatte zu CT, LOW BASE, Ausf. links, weiß
36	1601.48.39	519105	Stück	Innenabdeckplatte zu CT, LOW BASE, Ausf. rechts, weiß
37	1859.04.20	884008	Stück	Gewindeschraube, verzinkt, 4 x 20 mm, DIN 966
38	1103.106.18349	169161	Stück	Möbeltür, Vogelangenahorn, 1830x495 mm
39	1605.06.17	841020	Stück	Endstück, grau
40	--	702005	Stück	Spiegelhalter
41	1701.16.1	360001	m	Spiegelklebeband, 0,8x9 mm, 1 Rolle=66 Meter
42	2501.01.12	445017	Stück	Duschvorhangschiene, gebogen
43	2911.10.9	957055	Stück	Duschvorhang, 186x360 cm, Art. Jana 200, weiß

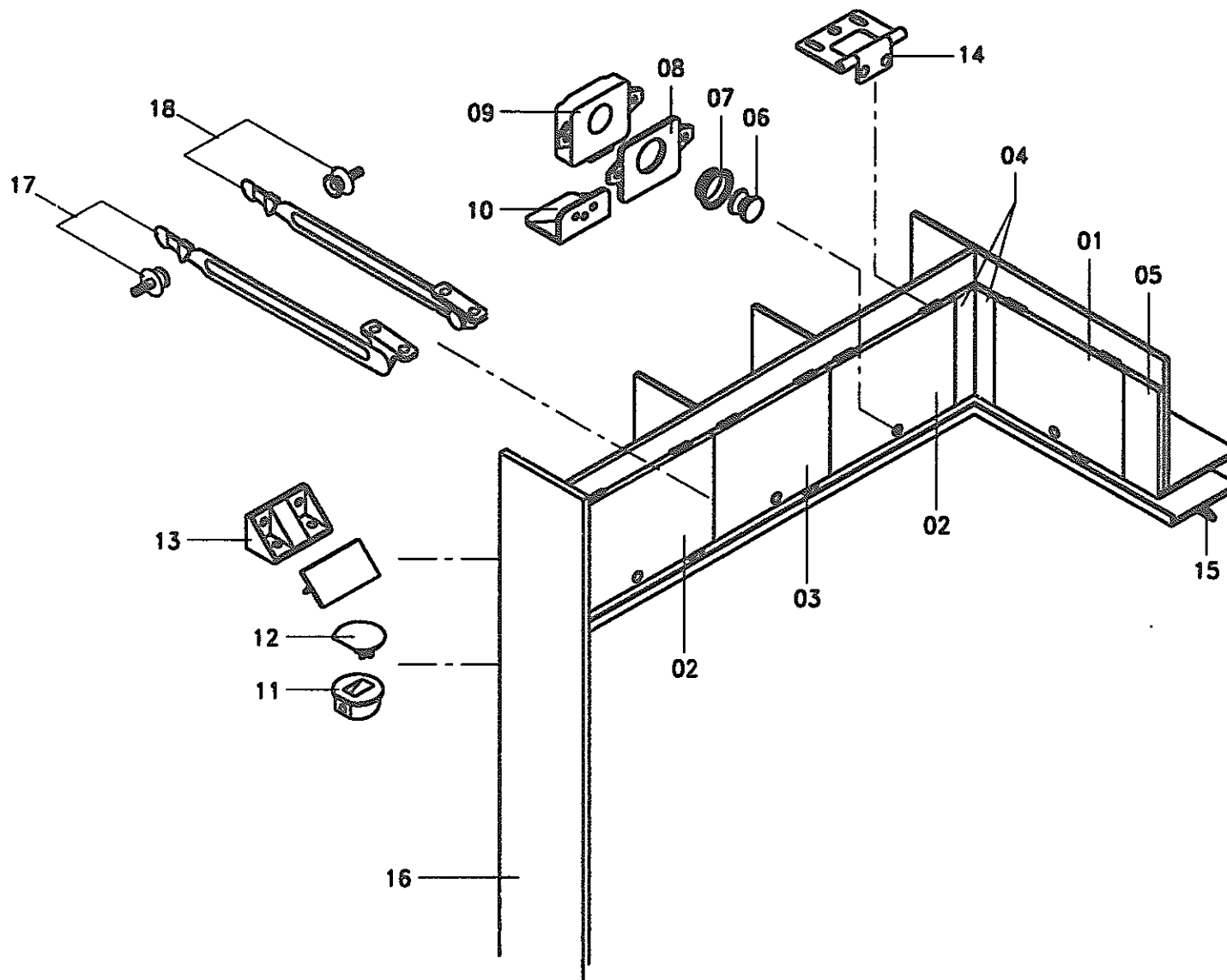
= In dieser Type nicht eingebaut!



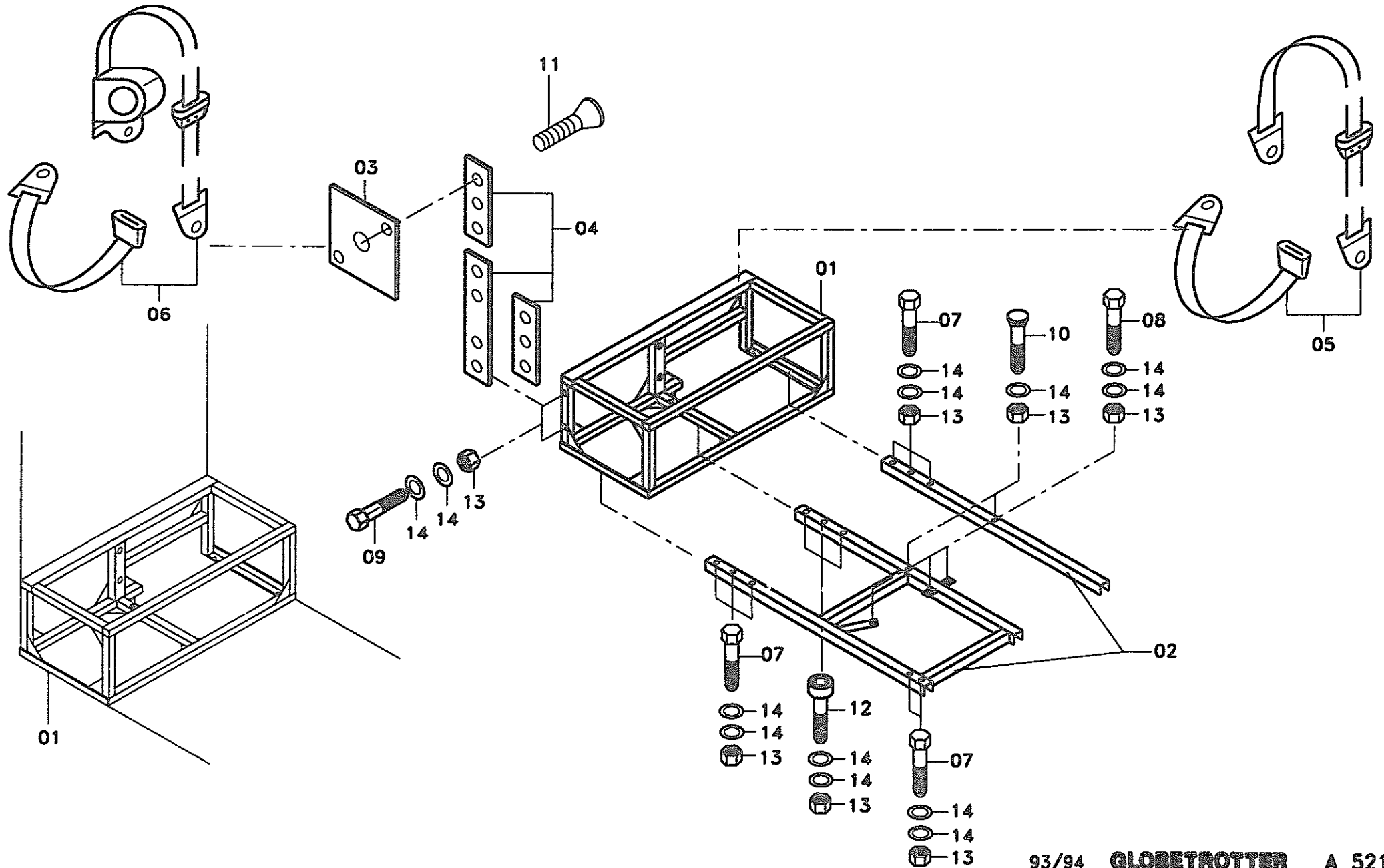
P.Nr.	Serien-Art.Nr.	Ers.Teile-Nr.	VE	Bezeichnung
01	1506.16.27	700094	Stück	Druckknopf, vernickelt - matt, kurz 19 mm
02	1506.16.28	700095	Stück	Rosette, vernickelt - matt, 9,5 mm
03	1506.09.48	700113	Stück	Unterlage für Druckknopfschloß, Exklusiv, 46x5 mm, weiß
04	1506.16.13	701030	Stück	Druckknopf-Drehstangenschloß, weiß
05	1506.18.8	701014	Stück	Schließblech-Drehstangenschloß
06	1506.18.16	701058	Stück	Fanghaken f. Druckknopfschloß- links, Ausf. = Metall
07	1506.18.17	701059	Stück	Fanghaken f. Druckknopfschloß-rechts, Ausf. = Metall
08	1506.17.8	701034	Stück	Drehstange für Druckknopfschloß, weiß, 579 mm
09	1506.18.14	701038	Stück	Schließwinkel-Fanghaken, weiß
10	1103.106.12450	179010	Stück	Möbeltür, Vogelaugenahorn, 1240x508 mm
11	1508.07.3	721007	Stück	Metallscharnier mit Langloch
12	1501.15.1	480001	m	Kleiderstangenrohr, 20 mm, RAL 9001
13	1501.15.2	531005	Stück	Kleiderstangenhalter
14	1502.20.4	558009	m	Kabelabdeckprofil, beige
15	1502.19.3	558017	m	PVC-Profil für Fachboden, 6 mm
16	1506.36.4	714004	Stück	Bodenträger - BEA, rund 10 mm, braun
17	1508.01	720001	Stück	PVC-Scharnier, braun
18	1102.46.04	122093	Stück	Eckleiste, ProfilP2, 3660x32x30 mm, m.P. Excels.-Esche, DZ23



P.Nr.	Serien-Art.Nr.	Ers.Teile-Nr.	VE	Bezeichnung
01	1914.44.03	171161	Stück	Einhängetisch, Rondo, Dekor 1025 Montoue, 670x650 mm
02	1102.32.2	120017	Stück	Tischauflageleiste - Ramin, 650 mm lang
03	1409.20.2	456007	Stück	Haltewinkel für Tischauflageleiste
04	1501.10.1	447003	Stück	Tischhalteleiste, ALU-Gold, Fixlänge = 646 mm, T 1511
05	1502.11	558002	Stück	Tischhalteleiste, PVC, braun, 580 mm lang
06	1508.01	720001	Stück	PVC-Scharnier, braun
07	1510.01.2	750004	Stück	Halter für Stabttischfuß, schwarz
08	1510.01.3	750013	Stück	Stabttischfuß, 675 mm, ohne Halter, RAL 7037 lackiert
09	1605.06.17	841020	Stück	Endstück, grau
10	1204.02.03	531029	Stück	Belüftungs-Distanz-PVC, 20 mm, Fb. RAL 1019
11	1108.17.23	376010	Lfm.	Möbelkante, 23 mm, Excelsior-Esche
12	1108.17.26	376011	Lfm.	Möbelkante, 26 mm, Excelsior-Esche, mit Schmelzkleber
13	1108.17.31	376012	Lfm.	Möbelkante, 31 mm, Excelsior-Esche,



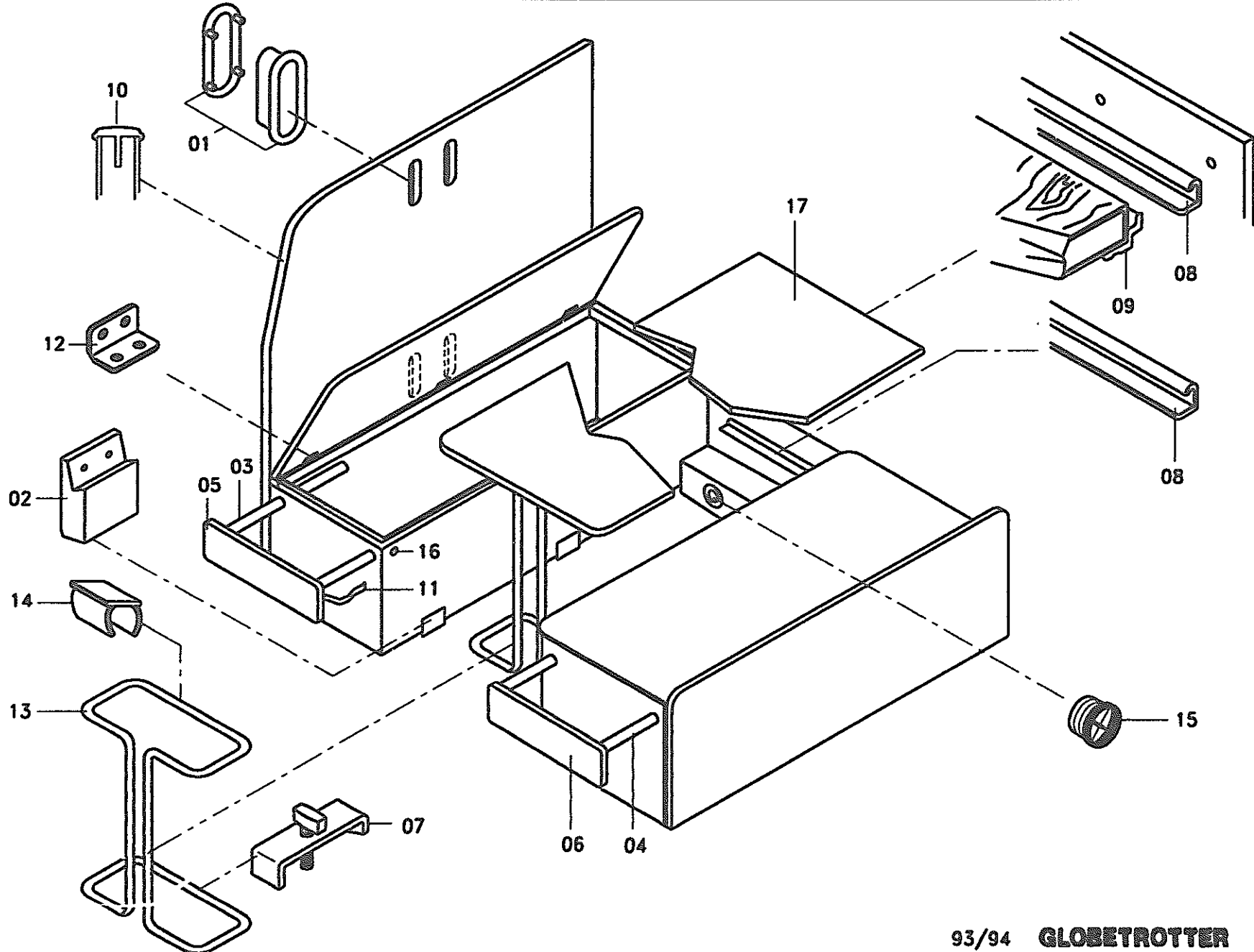
P.Nr.	Serien-Art.Nr.	Ers.Teile-Nr.	VE	Bezeichnung
01	1103.106.02952	169134	Stück	Möbelfront, Vogelaugenahorn, Ausf.= F, 292x522 mm
02	1103.106.02952	169134	Stück	Möbelfront, Vogelaugenahorn, Ausf.= F, 292x522 mm
03	1103.106.02947	169133	Stück	Möbelfront, Vogelaugenahorn, Ausf.= F, 292x472 mm
04	1103.106.02901	169129	Stück	Eckteil, Vogelaugenahorn, 292x85+56 mm
05	1103.106.02917	169167	Stück	Paßteil-Heck, A 521, Vogelaugenahorn, 292x173 mm
06	1506.16.27	700094	Stück	Druckknopf, vernickelt-matt, kurz 19 mm
07	1506.16.28	700095	Stück	Rosette, vernickelt-matt, 9,5 mm
08	1506.09.48	700113	Stück	Unterlage-Exclusiv, 46x5 mm, weiß
09	1506.16.34	700109	Stück	Druckknopf-Aufbauschloß, weiß
10	1506.09.29	700066	Stück	Schließteil für Zugverschluß, schwarz
11	1506.27.6	710008	Stück	Caravan-Topfverbinder, beige
12	1506.27.5	710007	Stück	Abdeckkappe für Topfverbinder, weiß
13	1506.26.2	710004	Stück	PVC-Eckverbinder, beige
14	1508.07.3	721007	Stück	Metallscharnier mit Langloch
15	1102.46.07	122096	Stück	Gardinenleiste, m.P.Excl.-Esche, 3660x76x27 mm, Profil=4, DZ25
16	--	--	Stück	Wand zwischen Küche u. Heck-Sitzgruppe in Eigenfertigung, 1802x300x13 mm, in Esche-Dekor
17	1509.06.7	705014	Stück	Hochstellstütze, vernickelt, 200 mm, Ausf.= links, mit Führungsstift
18	1509.06.8	705015	Stück	Hochstellstütze, vernickelt, 200 mm, Ausf.= rechts, mit Führungsstift



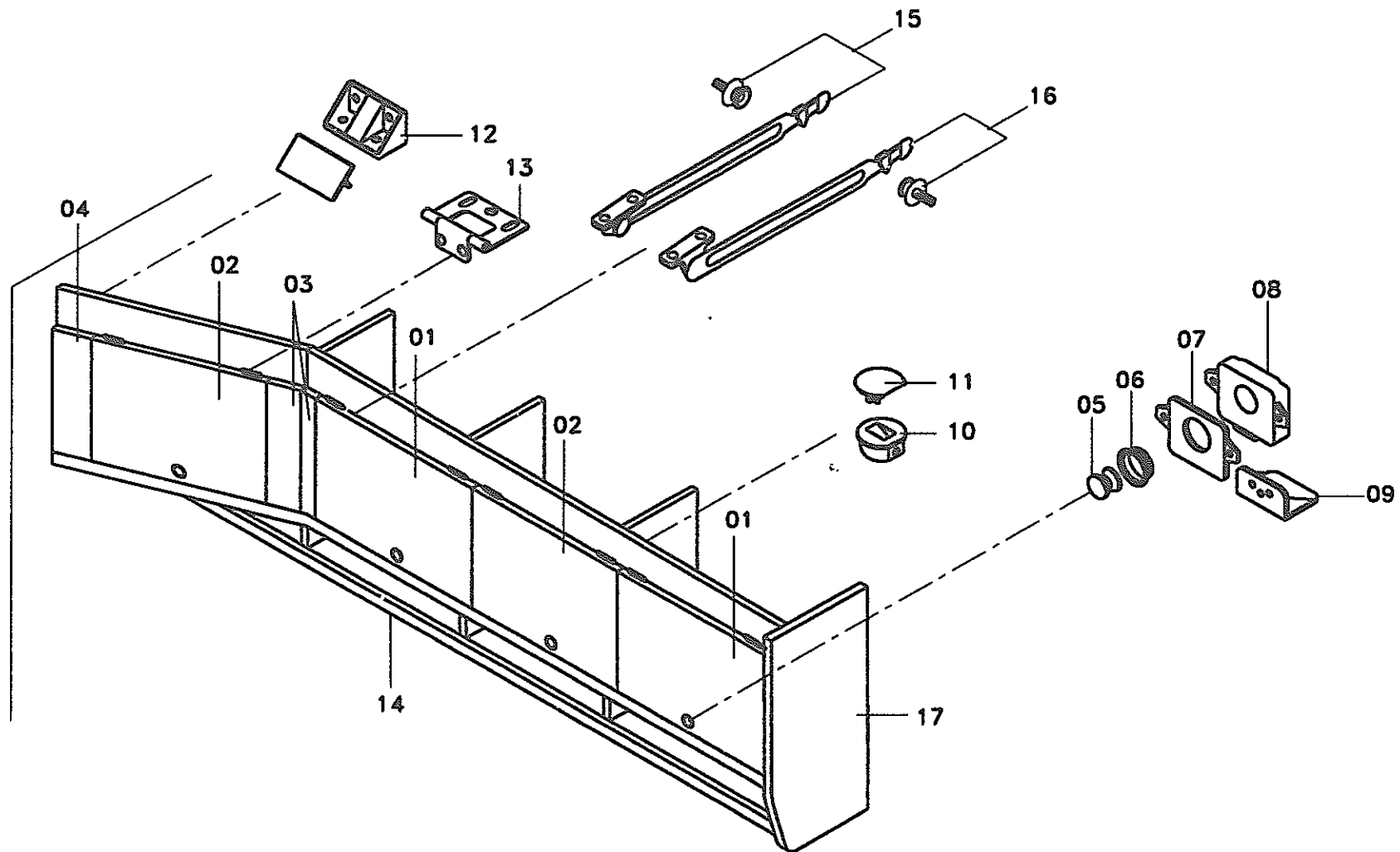
10 Ausbau - Heck - HSG, Sicherheitspaket

Detleffs

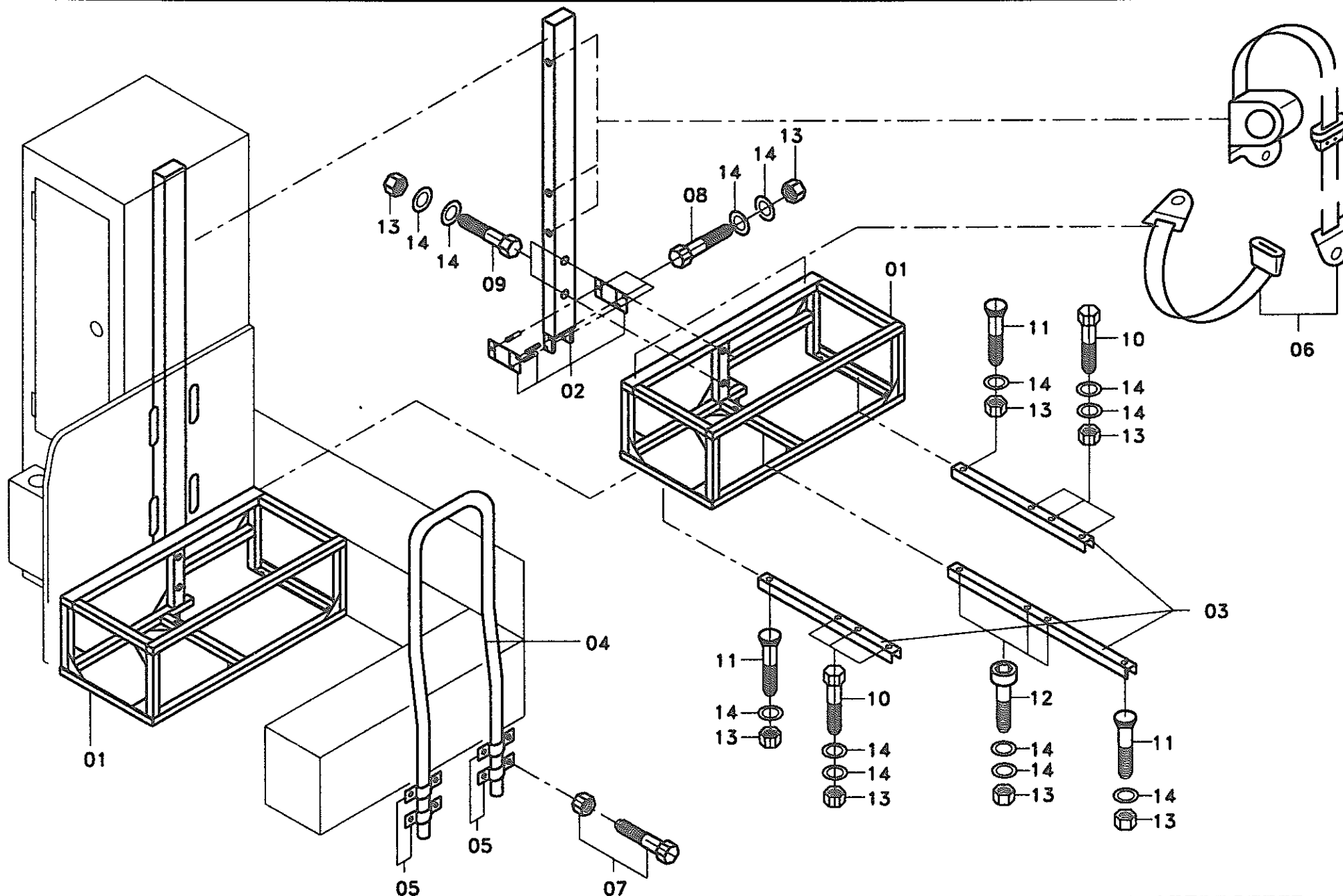
P.Nr.	Serien-Art.Nr.	Ers.Teile-Nr.	VE	Bezeichnung
01	1409.04.11	456180	Stück	Haltebock für Dreipunktgurt, Variante 1-Fiat, n.Zch. 7.9.93
02	1409.04.33	456191	Satz	Unterbau-Gurtbock, HSG-A 521/522, Variante 1 5, 2-teilig, nach Zch. 7.9.93
03	1409.51.17	456055	Stück	Befestigung für Sicherheitsgurt, 40x5 mm, verzinkt, (6 Stück fest in der rechten Seitenwand eingeleimt!)
04	1409.51.52	456197	Satz	Seitenbefestigung-HSG-A 521/522, 3-teilig, n.Zch. 7.9.93
05	1516.50.206	780006	Stück	Beckengurt mit Bandschloß 50 cm
06	1516.50.209	780009	Stück	Drei-Punkt-Sicherheitsgurt, 20 cm länger, mit Bandschloß 50 cm
07	1855.12.70	886027	Stück	SKT-Schraube, M 12x70, verzinkt, DIN 931, KL 8.8
08	1855.12.30	--	Stück	SKT-Schraube, M 12x30, verzinkt, DIN 933, KL 8.8
09	1855.10.70	886013	Stück	SKT-Schraube, M 10x70, verzinkt, DIN 933, KL 8.8
10	1857.12.75	884012	Stück	Tellerschraube, M 12x70
11	1859.10.30	886024	Stück	Senkschraube, M 10x30, mit Innensechskant, DIN 7991, A 2
12	1859.12.75	884024	Stück	Innensechskant-Schraube, M 12x75, verzinkt, KL 8.8
13	1871.03.12	889004	Stück	Sicherungsmutter, M12, verzinkt, KL 8
14	1881.05.14	889020	Stück	U-Scheibe, innen = 13 mm, außen = 24 mm, DIN 125, verzinkt



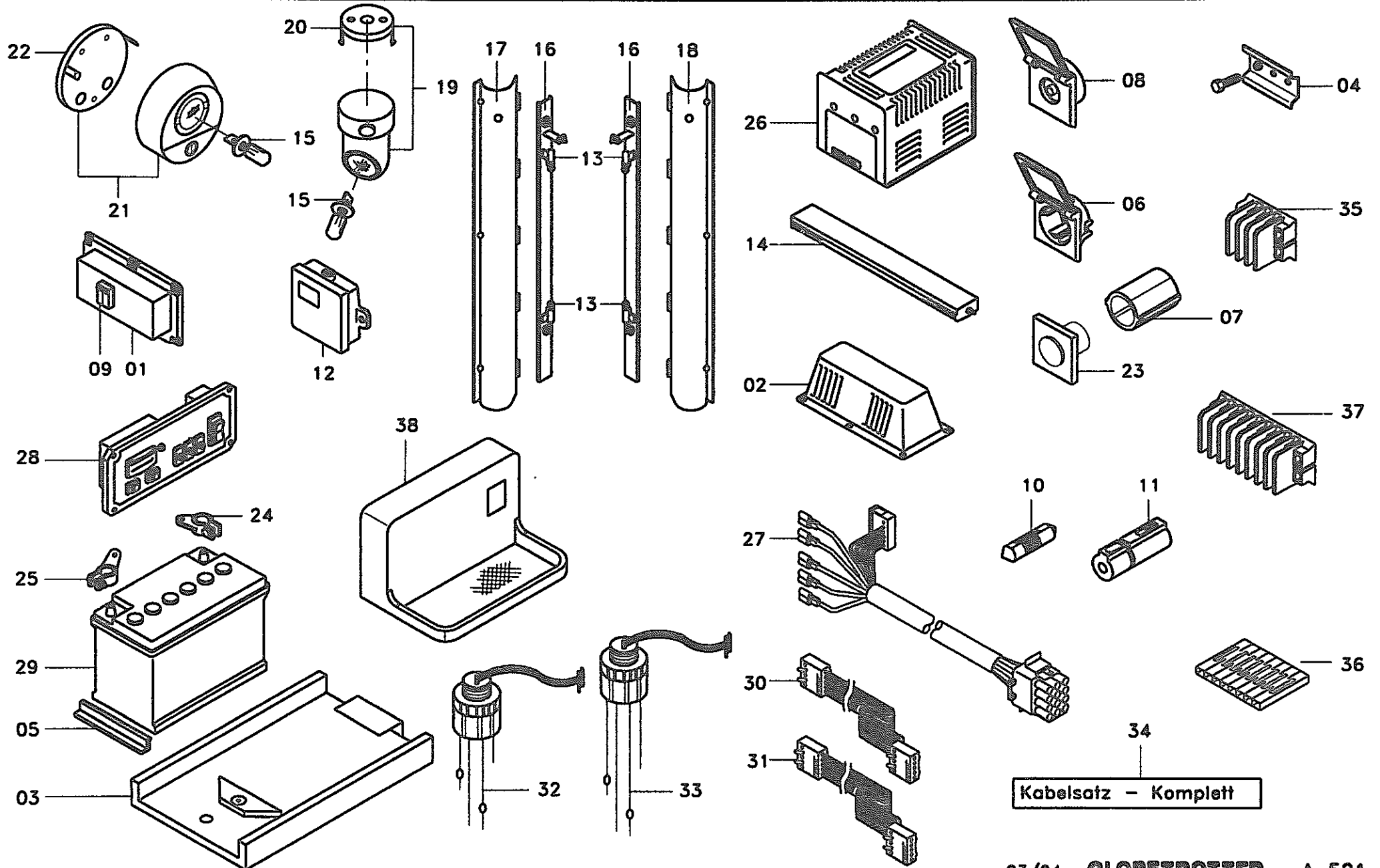
P.Nr.	Serien-Art.Nr.	Ers.Teile-Nr.	VE	Bezeichnung
01	1201.30.35	518042	Satz	Rosette f. Durchbruch-3-Punktgurt an Stützwand, 2-tlg.
02	1204.02.03	531029	Stück	Belüftungs-Distanz-PVC, 20 mm, Fb. RAL 1019
03	1409.14.5	456195	Stück	Truhenauszug - SSG, linkes Teil
04	1409.14.6	456196	Stück	Truhenauszug - SSG, rechtes Teil
05	--	--	Stück	Truhenauszug - Doppel-links, überzogen m. Polsterstoff, Rondo/GL-1er, Mod.-94, Art. 72945, Fb. 590
06	--	--	Stück	Truhenauszug - Doppel-rechts, überzogen m. Polsterstoff, Rondo/GL-1er, Mod.-94, Art. 72945, Fb. 590
07	1409.19.6	456045	Stück	Halter für Hubtisch - MC, grau
08	1501.10.1	447003	Stück	Tischhalteleiste, Alu-gold, Fixlänge=646 mm, T 1511
09	1502.11	558002	Stück	Tischhalteleiste - PVC, braun, Fixlänge = 580 mm
10	1502.23.01	560011	m	Stegumleimer, 26 mm, grau mit feiner Narbung
11	1506.08.03	700093	Stück	Halteband, schwarz, 220 mm, mit Druckknopf-Oberteil
12	1508.01	720001	Stück	PVC-Scharnier, braun
13	1510.04.01	750014	Stück	Tischfuß-SSG, MC-94, RAL 7037 gepulvert
14	1510.04.02	750015	Stück	Klips für Tischfuß - SSG, MC 94
15	1605.06.17	841020	Stück	Endstück, grau
16	1907.04.2	981012	Stück	Druckknopf-Unterteil
17	1914.41.11	171230	Stück	Einhängetisch, 1100x620mm, Dekor Montoue, (f. MC-Tischfuß-neu)



P.Nr.	Serien-Art.Nr.	Ers.Teile-Nr.	VE	Bezeichnung
01	1103.106.03447	169141	Stück	Möbeltür, Vogelaugenhorn, Ausf. = F, 345x472 mm
02	1103.106.03442	169140	Stück	Möbeltür, Vogelaugenhorn, Ausf. = F, 345x426 mm
03	1103.106.03403	169138	Stück	Eckteil, Boiler-"A", Vogelaugenhorn, 345x63+45 mm, n. Zch.
04	1103.106.03401	169136	Stück	Paßteil, Boiler-"A", Vogelaugenhorn, 345x56 mm, n. Zch.
05	1506.16.27	700094	Stück	Druckknopf, vernickelt - matt, kurz 19 mm
06	1506.16.28	700095	Stück	Rosette, vernickelt - matt, 9,5 mm
07	1506.09.48	700113	Stück	Unterlage - Druckknopfschloß, Exklusiv, 46x5 mm, weiß
08	1506.16.34	701109	Stück	Druckknopf - Aufbauschloß, weiß
09	1506.09.29	700066	Stück	Schließteil für Zugverschluß, schwarz
10	1506.27.6	710008	Stück	Caravan - Topfverbinder, beige
11	1506.27.5	710007	Stück	Abdeckkappe für Topfverbinder, weiß
12	1506.26.2	710004	Stück	PVC - Eckverbinder, beige
13	1508.07.3	721007	Stück	Metallscharnier mit Langloch
14	1102.46.07	122096	Stück	Gardinenleiste, P4, 3660x76x27mm, m.P. Excelsior-Esche, DZ25
15	1509.06.7	705014	Stück	Hochstellstütze, vern., 200mm, Ausf.= links, m. Führungsstift
16	1509.06.8	705015	Stück	Hochstellstütze, vern., 200mm, Ausf.=rechts, m. Führungsstift
17	--	--	Stück	Dachschrank-Wange, Exc.-Esche, 675x266x13mm, Eigenfertigung



P.Nr.	Serien-Art.Nr.	Ers.Teile-Nr.	VE	Bezeichnung
01	1409.04.11	456180	Stück	Haltebock für Dreipunktgurt, Variante I-Fiat, n.Zch. 7.9.93
02	1409.04.16	456182	Stück	Gurtstange, Variante III, 2085 mm, n.Zch. 7.9.93
03	1409.04.31	456189	Satz	Unterbau - Gurtbock, Variante III, 3-teilig, n.Zch. 7.9.93
04	1409.17.11	456173	Stück	Kopfstützbügel, RAL 7037-gepulvert, Variante I, Fiat-Alkoven
05	1409.17.17	456179	Stück	Schelle für Kopfstützbügel
06	1516.50.205	780005	Stück	Drei-Punkt-Sicherheitsgurt mit Bandschloß 50 cm
07	1855.08.25	886003	Stück	SKT-Schraube, M 8x 25, verzinkt, DIN 933, mit Mutter, KL.8
08	1855.12.110	--	Stück	SKT-Schraube, M12x110, verzinkt, DIN 931, KL.8.8
09	1855.12.150	--	Stück	SKT-Schraube, M12x150, verzinkt, DIN 931, KL.8.8
10	1855.12.70	886027	Stück	SKT-Schraube, M12x 70, verzinkt, DIN 931, KL.8.8
11	1857.12.75	884012	Stück	Tellerschraube, M12x70
12	1859.12.75	884024	Stück	Innensechskant-Schraube, M12x75, verz., DIN 912, KL.8.8
13	1871.03.12	889004	Stück	Sicherungsmutter, M12, verzinkt, KL.8
14	1881.05.14	889020	Stück	U-Scheibe, innen = 13 mm, außen = 24 mm, DIN125, verzinkt

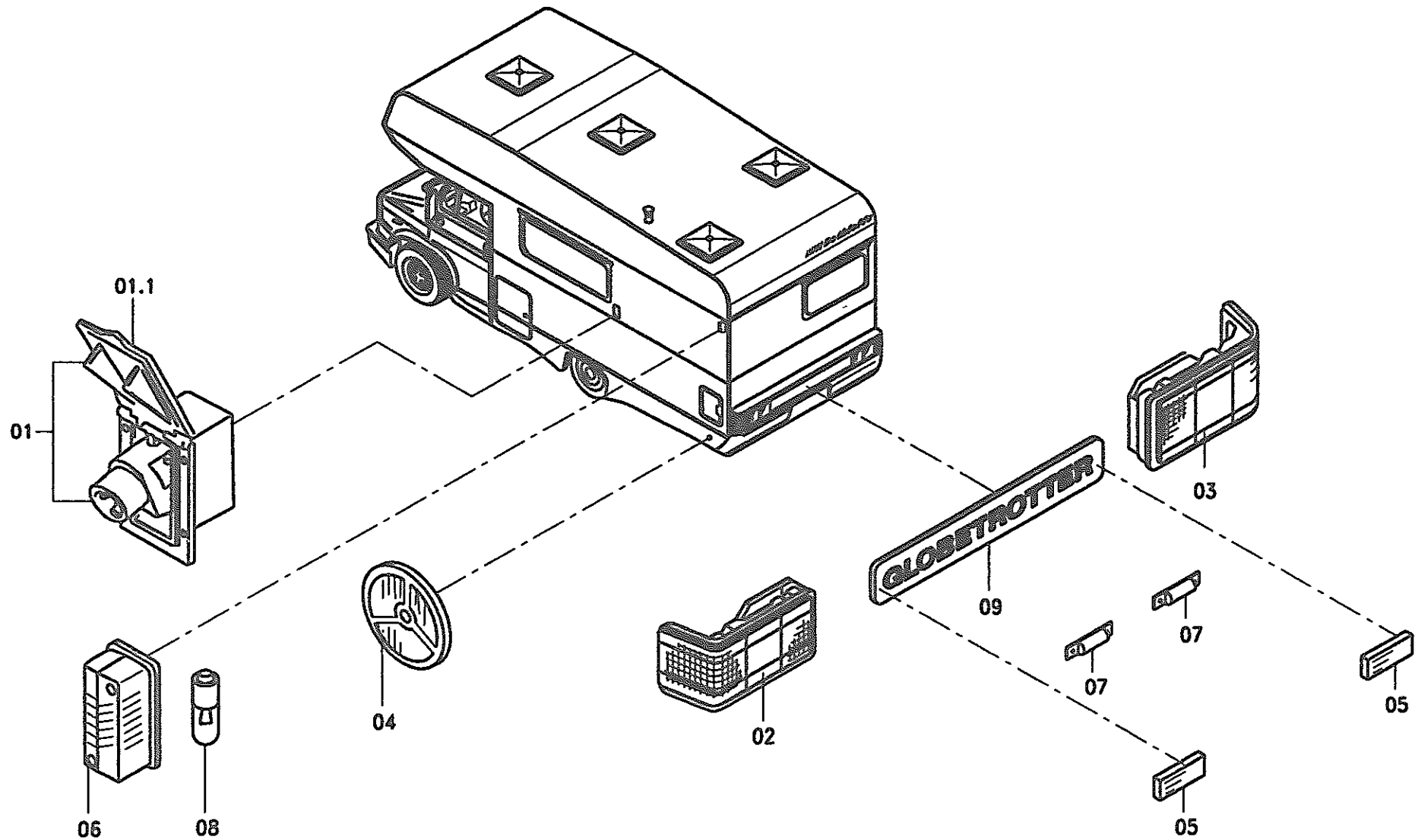


P.Nr.	Serien-Art.Nr.	Ers.Teile-Nr.	VE	Bezeichnung
01	1201.29.2	823002	Stück	Abdeckung für Sicherungsautomat
02	1201.30.2	826009	Stück	Abdeckung für Strahler
03	1409.02.6	456084	Stück	Batterie-Halter, Mod.-92, hinter Beifahrersitz
04	1409.09.01	452035	m	Tragschiene für Potentialausgleich
05	1516.50.307	456023	Stück	Batterie-Halter für FIAT-Ducato
06	1603.08.29	822031	Stück	Einbausteckdose, 220 V, Miko, mit Klappdeckel, weiß
07	1603.08.13	822009	Stück	Isoliertopf zu Berker-Ausschalter
08	1603.08.30	822032	Stück	Steckdose, 12V, mit Klappdeckel, weiß
09	1603.09.7	823003	Stück	Sicherungsautomat, 10 A
10	1603.09.15	823014	Stück	Sicherungs-Bakelit, 40 Ampere, Nr. 8 JS 713 144-003
11	1603.09.16	823015	Stück	Bajonettverschluß ohne Sicherungseinsatz, Nr. 8KV 002 136-011
12	1603.10.1	822017	Stück	Abzweigdose
13	1603.17.02	825002	Stück	Steckbirne, 12 V/21 W
14	1603.17.30	826125	Stück	Trasistor-Leuchte, 12V/8W, 340 mm lang
15	1603.17.38	826150	Stück	Halogen-Glühbirne, 12 V/10W, Sockel G4
16	1603.18.62	826202	Stück	Sockel, TR-Leuchte, DC-92, m. Schalter, 2x12V
17	1603.18.63	826203	Stück	Abdeckung, TR-Leuchte, DC-92, Art.Nr. 724.1.3.7 ABD-L
18	1603.18.64	826204	Stück	Abdeckung, TR-Leuchte, DC-92, Art.Nr. 724.2.3.7 ABD-R
19	1603.19.27	826157	Stück	Halogen-Aufb. Strahler, 12V, grau, incl. Halogenglühbirne und Lichtschalter
20	--	Div.	Stück	Grundplatte zur Befestigung aus S.-Art. Nr. 1603.19.26
21	1603.19.33	826245	Stück	Halogen-Aufb. Strahler, 12V, Nr. 1961/12H/W, Fb. hellgrau
22	--	Div.	Stück	Grundplatte zur Befestigung aus S.-Art.Nr. 1603.19.33
23	1603.24.2	826118	Stück	Berker-Ausschalter, weiß, Nr. 820.70.755
24	1603.50.10	829013	Stück	Batterie-Minuspol
25	1603.50.11	829014	Stück	Batterie-Pluspol
26	1603.50.45	829058	Stück	Elektroversorgung-EVS, 15/12 A, Nr. E06 500 0047 01
27	1603.50.47	829060	Stück	Kabelstrang, EVS 15/12a-BC 803, Best.Nr. E 23 045 803/1,2
28	1603.50.55	829051	Stück	Bord-Control 804/D, Best.Nr. E08 012 0804 00
29	1603.50.59	826167	Stück	Batterie, 12 V/60 AH

11 Elektrische Anlage - Innen (2)

Detleffs

P.Nr.	Serien-Art.Nr.	Ers.Teile-Nr.	VE	Bezeichnung
30	1603.50.60	826168	Stück	Tankkabel zur Füllstands-Sonde - Abwassertank, 6,40 Meter lang, Nr. E22 017 0300 05
31	1603.50.61	826169	Stück	Tankkabel zur Füllstands-Sonde - Frischwassertank, 3,00 Meter lang, Nr. E22 017 0300 05
32	1603.50.62	826170	Stück	Füllstands-Sonde für Abwassertank, 113 Liter, Nr. E20 432 306/220
33	1603.50.63	826171	Stück	Füllstands - Sonde für Frischwassertank, 110 Liter, Nr. E20 432 306/300
34	1603.80.38	--	Satz	Kabelsatz - komplett
35	1606.06.10	827005	Stück	Verteilerleiste, 3-polig
36	1606.06.11	827006	Stück	Verteilerleiste für Zwischenleitung
37	1606.06.12	827007	Stück	Verteilerleiste-PVC
38	1201.30.31	826220	Stück	Abdeckung-Zusatzbatterie hinter Beifahrersitz



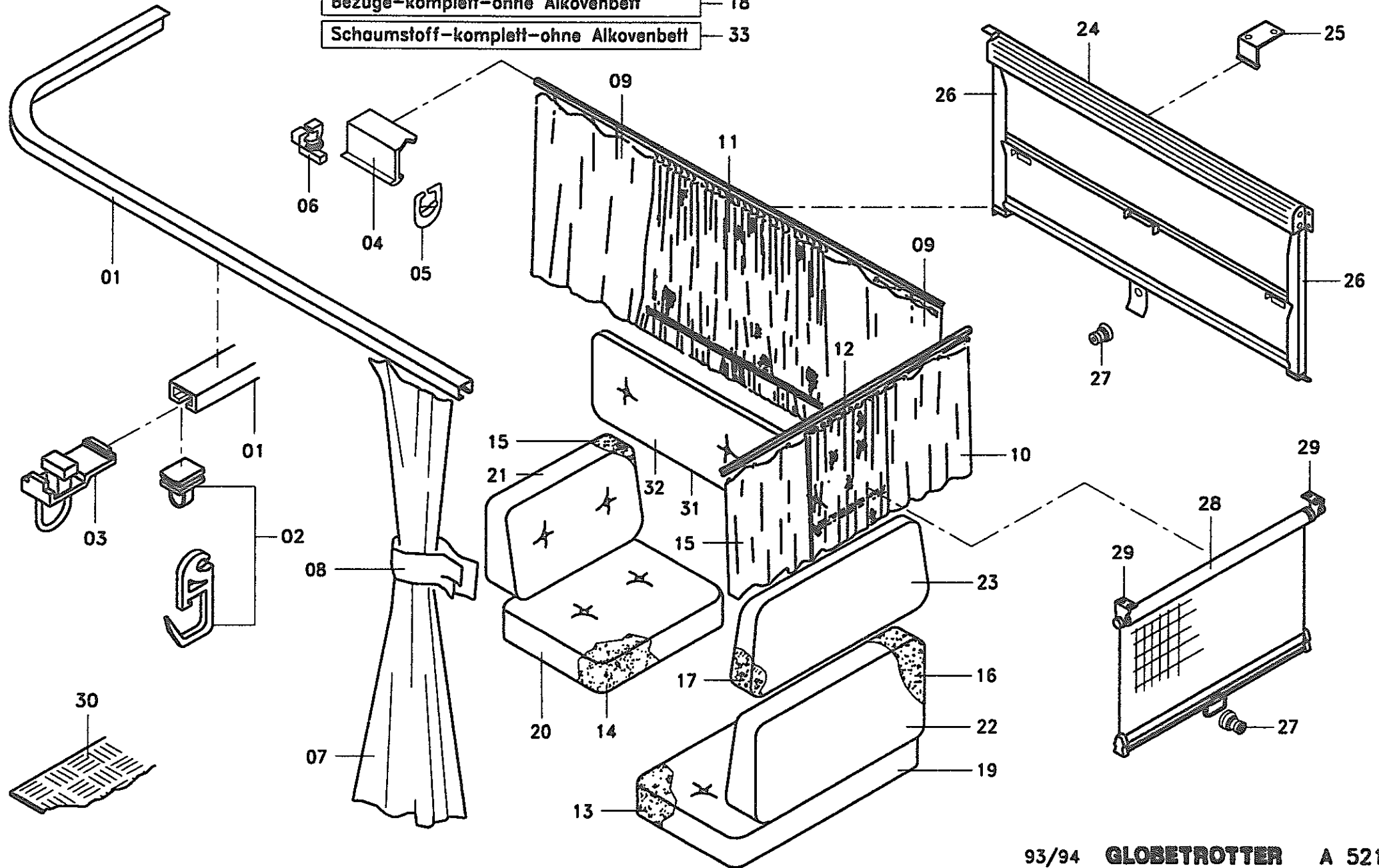
11 Elektrische Anlage - Außen

Detleffs

P.Nr.	Serien-Art.Nr.	Ers.Teile-Nr.	VE	Bezeichnung
01	1603.08.32	822034	Stück	Außensteckdose - CEE 17 NORM, weiß
01.1	--	2000080	Stück	Deckel für Außensteckdose, weiß, aus S.-Art.Nr. 1603.08.32
02	1603.11.11	824034	Stück	Schlußleuchte mit NES - links
03	1603.11.14	824006	Stück	Schlußleuchte mit Rückfahrscheinwerfer - rechts
04	1603.14.4	# 824023	Stück	Strahler - gelb - rund
05	1603.14.7	829080	Stück	Strahler - rot - selbstklebend
06	1603.15.1	824014	Stück	Umrißleuchte, rot/weiß
07	1603.15.2	824015	Stück	Kennzeichen - Beleuchtung
08	1603.17.10	825012	Stück	Steckbirne, 12 V/5 W
09	1513.41.41	732056	Stück	Reflektorschild, "GLOBETROTTER", incl. Bohrlöcher

= In dieser Type nicht eingebaut!

- Bezüge-komplett-ohne Alkovenbett — 18
- Schaumstoff-komplett-ohne Alkovenbett — 33



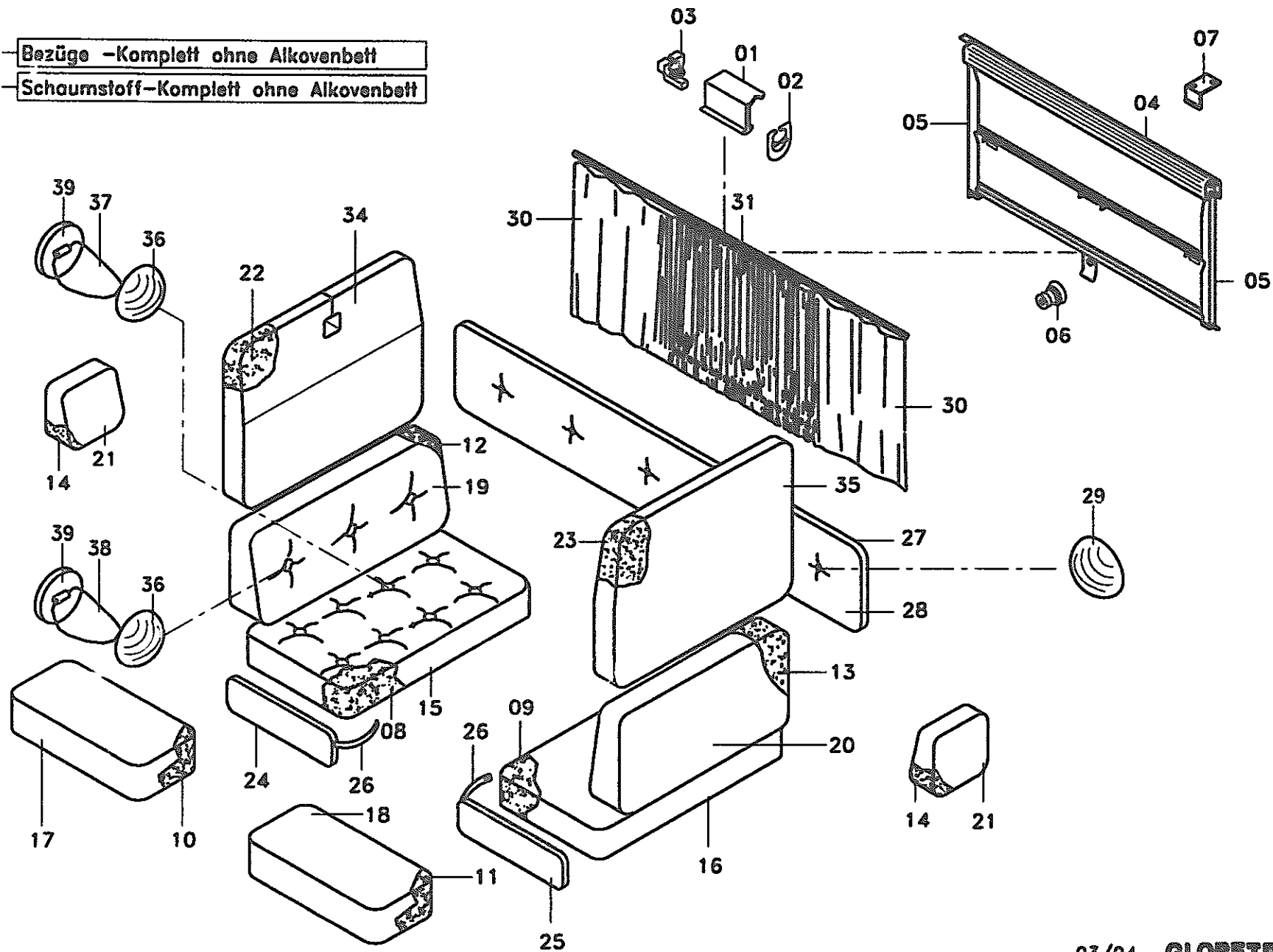
P.Nr.	Serien-Art.Nr.	Ers.Teile-Nr.	VE	Bezeichnung
01	1501.19.3	445016	m	Alu-Vorhangschiene, T 3094, weiß, 6000 mm lang
02	1502.17.16	561030	Stück	Gelenkgleiter für Alu-Vorhangschiene, Nr. 7822
03	1502.17.12	981020	Stück	Feststeller für Alu-Vorhangscheine, Nr. 7722
04	1502.17.1	550001	m	Vorhang-T-Schiene
05	1502.17.2	981009	Stück	Gleiter zu T-Schiene
06	1502.17.3	981007	Stück	Feststeller zu T-Schiene
07	1902.50.62	956236	Stück	Trennvorhang, Art. 62369, Fb.452, H = 193 cm, B = 240cm
08	1902.50.65	956239	Stück	Raffhalter, Art. 62369, Fb. 452, B = 6 cm, L = 40 cm
09	1902.50.66	956240	Stück	Dekoschal, Art. 62369, Fb. 452, 120x65 cm, unten Bleiband
10	1902.50.75	956254	Stück	Dekoschal, Art. 62369, Fb. 452, 60x40 cm, unten Bleiband
11	1903.48.33	954143	Stück	Diolengardine, Art.16651/001, 160x65 cm, unten Bleiband
12	1903.48.42	954149	Stück	Diolengardine, Art.16651/001, 120x40 cm, unten Bleiband
13	1912..	--	Stück	Schaumzuschnitt-Sitzkissen, 970x600x110 mm
14	1912..	--	Stück	Schaumzuschnitt-Sitzkissen, 615x650x110 mm
15	1912..	--	Stück	Schaumzuschnitt-Rücken, 615x310x160/110 mm
16	1912..	--	Stück	Schaumzuschnitt-Rücken, 970x310x160/110 mm
17	1912.810.68	921240	Stück	Schaumzuschnitt-Nackenstütze, n. Zchn. 94.04
18	2901.355.141	932331	Garn.	Bezüge für A 521-94, ohne Alkovenbett, Art.72945, Fb.590
19	1901.01.85	931110	Lfm.	Bezug-Sitzkissen nach Schaumzuschnitt, aus Polyesterstoff-RONDO/GL-1er-94, Art. 72945, Fb.590
20	1901.01.85	931110	Lfm.	Bezug-Sitzkissen nach Schaumzuschnitt, aus Polyesterstoff-RONDO/GL-1er-94, Art. 72945, Fb. 590
21	1901.01.85	931110	Lfm.	Bezug-Rücken nach Schaumzuschnitt, aus Polyesterstoff-RONDO/GL-1er-94, Art. 72945, Fb. 590
22	1901.01.85	931110	Lfm.	Bezug-Rücken nach Schaumzuschnitt, aus Polyesterstoff-RONDO/GL-1er-94, Art. 72945, Fb. 590
23	2901.355.164	932403	Lfm.	Bezug-Nackenstütze nach Schaumzuschnitt, aus Polyesterstoff-RONDO/GL-1er-94, Art. 72945, Fb. 590
24	1511.24.03	969069	Stück	Rastrollo alu/grau, Kassette grau, 1360x540 mm, mit Geräuschdämpfung ohne Zubehör
25	--	Div.	Stück	Zusatzwinkel für Rastrollo aus S.-Art.Nr. 1511.24.03

12 Textilien - Heck, Bodenbelag (2)

Dethleffs

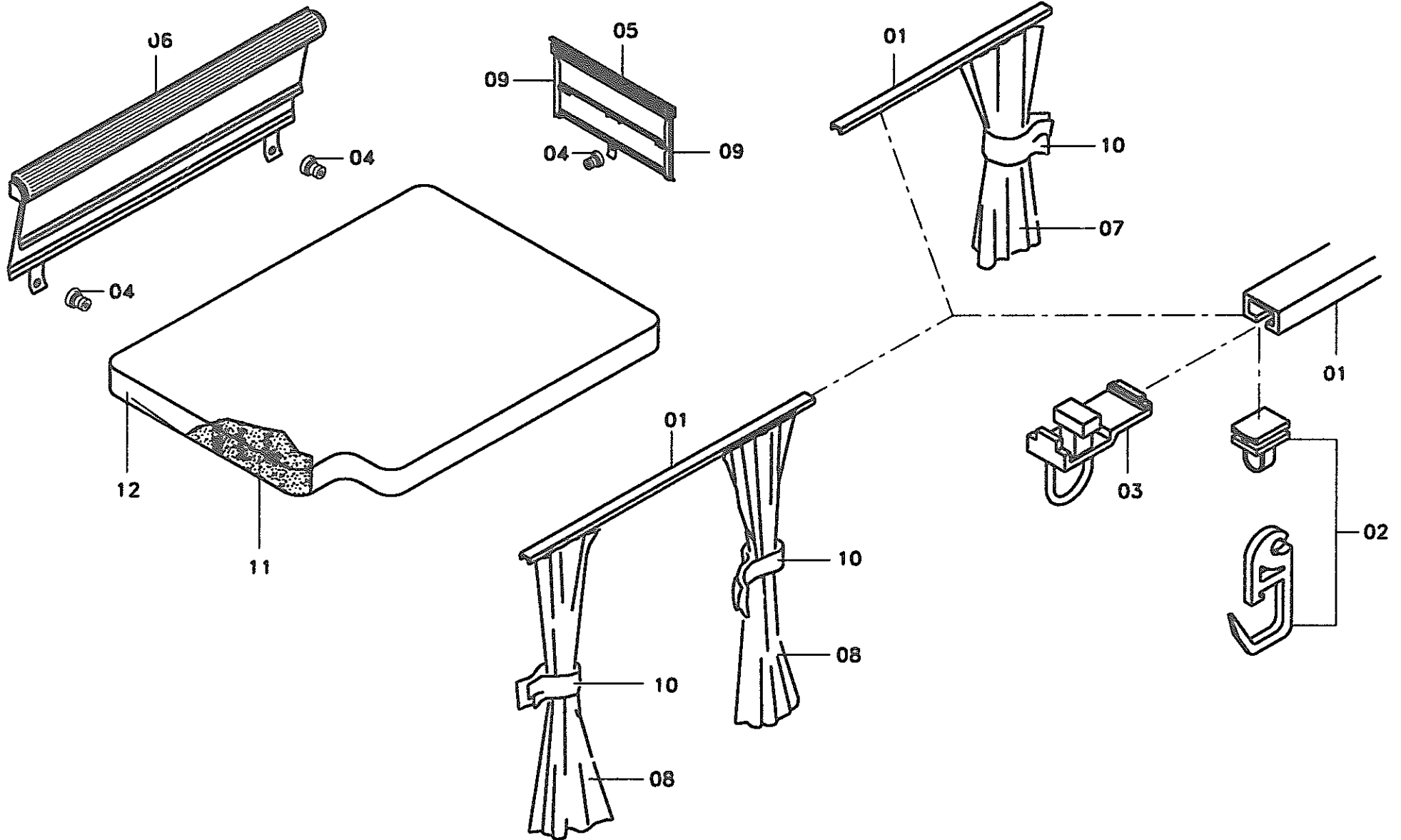
P.Nr.	Serien-Art.Nr.	Ers.Teile-Nr.	VE	Bezeichnung
26	1511.52.14	967023	Paar	Führungsschiene-links/rechts, Typ-90, grau, Länge=540 mm
27	1511.50.02	967026	Stück	Einhängeknöpfe, SP 112
28	1511.17.03	961017	Stück	Rollo, alu/grau, 955x750 mm, ohne Zubehör
29	1511.50.01	967001	Paar	Rolloträger, links/rechts
30	1910.01.17	901048	m ²	PVC-Belag für RONDO, A 3326-2675 TX 150 L, 200-6457 SILEX
31	--	--	Stück	Winterrückenlehne-Heck-rechts, 1827x442x3 mm, überzogen mit Polsterstoff, Artikel 72945, Fb. 590
32	1901.01.85	931110	Lfm.	Polsterstoff-RONDO/GL-1er-94, Art. 72945, Fb. 590 für Winterrückenlehne
33	1912.810.52	921161	Garn.	Schaum für A 521-93, mit Vlies, ohne Alkovenbett

- 33 - Bezüge -Komplett ohne Alkovenbett
- 32 - Schaumstoff-Komplett ohne Alkovenbett

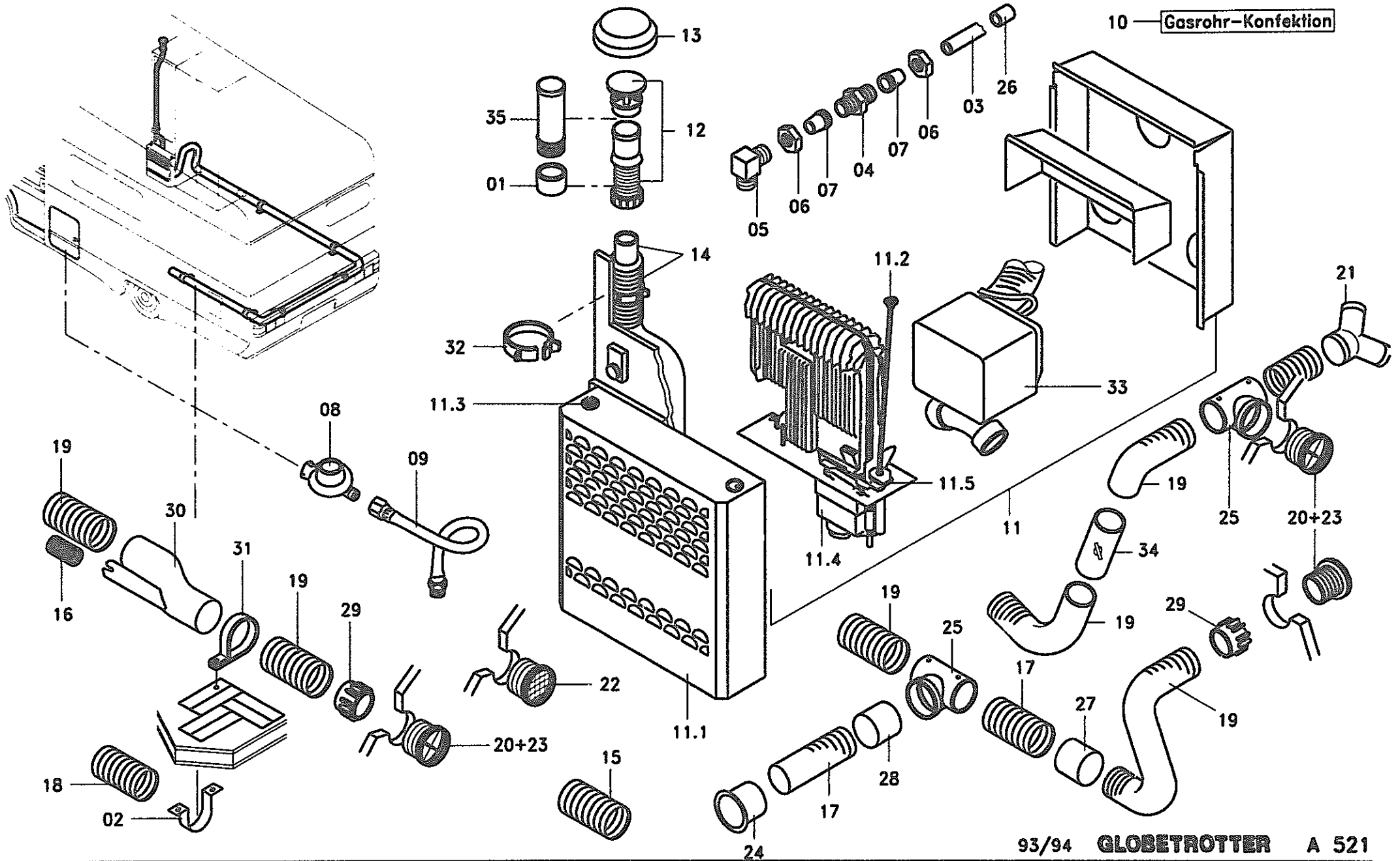


P.Nr.	Serien-Art.Nr.	Ers.Teile-Nr.	VE	Bezeichnung
01	1502.17.1	550001	m	Vorhang - T - Schiene
02	1502.17.2	981009	Stück	Gleiter zu T - Schiene
03	1502.17.3	981007	Stück	Feststeller zu T - Schiene
04	1511.24.03	963069	Stück	Rastrollo, alu/grau, Typ-90, Cassette grau, 1360x540mm, mit Geräuschkämpfung, ohne Zubehör
05	1511.52.14	967023	Paar	Führungsschiene, links/rechts, Typ-90, grau, Länge = 540 mm
06	1511.50.02	967026	Stück	Einhängeknopf, SP 112
07	--	Div.	Stück	Zusatzwinkel für Rastrollo, aus S.-Art.Nr. 1511.24.03
08	1912..	--	Stück	Schaumzuschnitt - Sitzkissen, 1020x600x110 mm
09	1912..	--	Stück	Schaumzuschnitt - Sitzkissen, 1020x650x110 mm
10	1912..	--	Stück	Schaumzuschnitt - Zusatzpolster - Sitzkissen, 250x600x110mm
11	1912..	--	Stück	Schaumzuschnitt - Zusatzpolster - Sitzkissen, 250x650x110mm
12	1912..	--	Stück	Schaumzuschnitt - Rücken, 1020x310x160/110 mm
13	1912..	--	Stück	Schaumzuschnitt - Rücken, 1020x310x160/110 mm
14	1912..	--	Stück	Schaumzuschnitt - Zusatzpolster - Rücken, 250x310x160/110mm
15	1901.01.85	931110	Lfm.	Bezug-Sitzkissen nach Schaumzuschnitt aus Polyesterstoff, Rondo/GL-1er, Mod.-94, Art. 72945, Fb. 590
16	1901.01.85	931110	Lfm.	Bezug-Sitzkissen nach Schaumzuschnitt aus Polyesterstoff, Rondo/GL-1er, Mod.-94, Art. 72945, Fb. 590
17	1901.01.85	931110	Lfm.	Bezug-Zusatzp.-Sitzk.nach Schaumzuschnitt aus Polyesterstoff, Rondo/GL-1er, Mod.-94, Art. 72945, Fb. 590
18	1901.01.85	931110	Lfm.	Bezug-Zusatzp.-Sitzk.nach Schaumzuschnitt aus Polyesterstoff, Rondo/GL-1er, Mod.-94, Art. 72945, Fb. 590
19	1901.01.85	931110	Lfm.	Bezug-Rücken nach Schaumzuschnitt aus Polyesterstoff, Rondo/GL-1er, Mod.-94, Art. 72945, Fb. 590
20	1901.01.85	931110	Lfm.	Bezug-Rücken nach Schaumzuschnitt aus Polyesterstoff, Rondo/GL-1er, Mod.-94, Art. 72945, Fb. 590
21	1901.01.85	931110	Lfm.	Bezug-Zusatzp-Rücken nach Schaumzuschnitt aus Polyesterstoff, Rondo/GL-1er, Mod.-94, Art. 72945, Fb. 590
22	1912.810.66	921238	Stück	Schaumzuschnitt-Nackenstütze -SSG-Bug in Fahrtrichtung nach Zeichnung 94.02
23	1912.810.67	921239	Stück	Schaumzuschnitt-Nackenstütze -SSG-Bug gegen Fahrtrichtung nach Zeichnung 94.08

P.Nr.	Serien-Art.Nr.	Ers.Teile-Nr.	VE	Bezeichnung
24	--	--	Stück	Truhenauszug-Doppel- links, überzogen m. Polsterstoff, Rondo/GL-1er, Mod.-94, Art. 72945, Fb. 590
25	--	--	Stück	Truhenauszug-Doppel-rechts, überzogen m. Polsterstoff, Rondo/GL-1er, Mod.-94, Art. 72945, Fb. 590
26	1506.08.03	700093	Stück	Halteband, schwarz, 220 mm, mit Druckknopf - Oberteil
27	--	--	Stück	Winterbelüftung - Bug - links, 1829x442x3 mm, überzogen mit Polsterstoff, Rondo/GL-1er, Mod.-94, Art. 72945, Fb. 590
28	1901.01.85	931110	Lfm.	Polsterstoff für Winterbelüftung, Rondo/GL-1er, Mod.-94, Art. 72945, Fb. 590
29	2901.11.51	993021	Stück	Polsterknopf, 30 mm, mit Nietstift, Rondo/GL-1er, Mod.-94, Art. 72945, Fb. 590
30	1902.50.66	956240	Stück	Dekoschal, Art.62369, Fb. 452, 120x65 cm, unten Bleiband
31	1903.48.33	954143	Stück	Diolengardine, Art. 16651/001, 160x65 cm, unten bleiband
32	1912.810.52	921161	Garn.	Schaum-Kompl. für A 521-93 mit Vlies, ohne Alkovenbett, ohne Nackenstütze gegen Fahrtrichtung
33	2901.355.141	932331	Garn.	Bezüge-Kompl. für A 521-94, Art. 72945, Fb. 590, ohne Alkovenbett, ohne Nackenstütze gegen Fahrtrichtung
34	2901.355.162	932401	Stück	Bezug-Nackenstütze-SSG-Bug in Fahrtrichtung, Art72945, Fb.590
35	2901.355.163	932402	Stück	Bezug-Nackenstütze-SSG-Bug gegen Fahrtr., Art72945, Fb.590
36	2901.10.54	993015	Stück	Polsterknopf, Rondo/GL-1er, Mod.-94, Art. 72945, Fb. 590
37	1907.06.2	984002	Stück	Abheftschlaufen - 80 mm
38	1907.06.3	984003	Stück	Abheftschlaufen - 90 mm
39	1907.04.5	981024	Stück	Polsterknopf - Unterteil, SPK 30, weiß



P.Nr.	Serien-Art.Nr.	Ers.Teile-Nr.	VE	Bezeichnung
01	1501.19.3	445016	m	Alu-Vorhangschiene, T 3094, weiß, 6000 mm lang
02	1502.17.16	561030	Stück	Gelenkgleiter für Alu-Vorhangschiene, Nr. 7822
03	1502.17.12	981020	Stück	Feststeller für Alu-Vorhangschiene, Nr. 7722
04	1511.50.02	967026	Stück	Einhängeknopf, SP 112
05	1511.24.05	963072	Stück	Rastrollo, alu/grau, Typ-90, Cassette grau, 660x240 mm mit Geräuschkämpfung, ohne Zubehör
06	1511.23.15	963070	Stück	Uni-Cassettenrollo, einteilig, alu/grau, Cassette grau, 1445x450 mm
07	1902.50.61	956235	Stück	Trennvorhang, H= 70 cm, B=240 cm, aus Artikel 62369, Fb.452
08	1902.50.63	956237	Stück	Trennvorhang, H=125 cm, B=120 cm, oben Hakenband, unten Bleiband, aus Artikel 62369, Fb. 452
09	1511.52.15	967073	Paar	Führungsschiene, links/rechts, Typ-90, grau, Länge=240 mm
10	1902.50.65	956239	Stück	Raffhalter mit Klettenband, B=6 cm, L=40 cm, aus Artikel 62369, Fb. 452
11	1912.810.45	921107	Stück	Schaumzuschn.-Alkovenbett, 2070x1350x90mm, MC-92, n. Zch. 93.55
12	2901.355.146	932336	Stück	Bezug - Alkovenbett, MC-1er/94, Art. 72945, Fb. 590



P.Nr.	Serien-Art.Nr.	Ers.Teile-Nr.	VE	Bezeichnung
01	1204.07.01	531038	Stück	Distanzhülse für Abgaskamin - AK 3
02	1409.55.01	# 456171	Stück	Halter für Dückerrohr, 250x25 mm, n.Zch. v. 06.04.93
03	1602.01	810001	m	Gasrohr, 8x1 mm
04	1602.02	810002	Stück	G-Stutzen
05	1602.03	810003	Stück	W-Stutzen
06	1602.07	810005	Stück	Überwurfmutter
07	1602.08	810006	Stück	Schneidring
08	1602.14.1	812001	Stück	Sicherheitsregler, 500 mm WS
09	1602.15.2	812006	Stück	Gasschlauch, 40 cm
10	1602.80.41	--	Satz	Gasrohr - Konfektion
11	1605.01.31	840109	Stück	Heizung S 3002 K. 50mbar, mit Verkleidung, grau
11.1	--	--	Stück	Heizungs-Verkleidung für Heizung S 3002 K, grau
11.2	--	3200022	Stück	Druckstange komplett für Heizung S 3002 K
11.3	--	3200026	Stück	Piezodruckzünder komplett für Heizung S 3002 K
11.4	--	3200029	Stück	Brenner komplett für Heizung S 3002 K
11.5	--	3200030	Stück	Züandsicherungsventil mit Kontaktschalter f. Heiz. S 3002 K
12	1605.03.11	840039	Stück	Abgaskamin - AK 3
13	1605.03.12	840092	Stück	Kaminaufsatz-T 2, Artikel 30700/02
14	1605.04.12	840119	Stück	Abgasrohr - AE 3, 2300 mm, mit Überrohr - APP 60, 2100 mm
15	1605.04.8	# 843017	m	ALU-Rohr, Typ A-A, DN 70 mm
16	1605.05.12	# 843013	m	Rohr - PAP, 20 mm, beige
17	1605.05.16	840126	m	Überrohr - PAP, 60 mm, ungelocht
18	1605.05.3	# 843005	m	Dückerrohr, 70 mm
19	1605.05.4	843006	m	Überrohr - PAP, 60 mm, gelocht
20	1605.06.1	# 841001	Stück	Endstück, beige
21	1605.06.12	# 844001	Stück	Y-Stück, 65 mm Durchmesser
22	1605.06.16	# 841019	Stück	Lüftungsrosette - weiß
23	1605.06.17	841020	Stück	Endstück, grau
24	1605.06.18	841021	Stück	Verschlußdeckel - VD, Art. Nr. 4035
25	1605.06.2	841002	Stück	Lüfter-T-ohne Schraubring
26	1605.06.21	# 840094	Stück	Doppelkegelring für Zuführungsrohr, Art.Nr. 3001.109
27	1605.06.23	# 840127	Stück	Verbindungsuffe für Überrohr, 60 mm

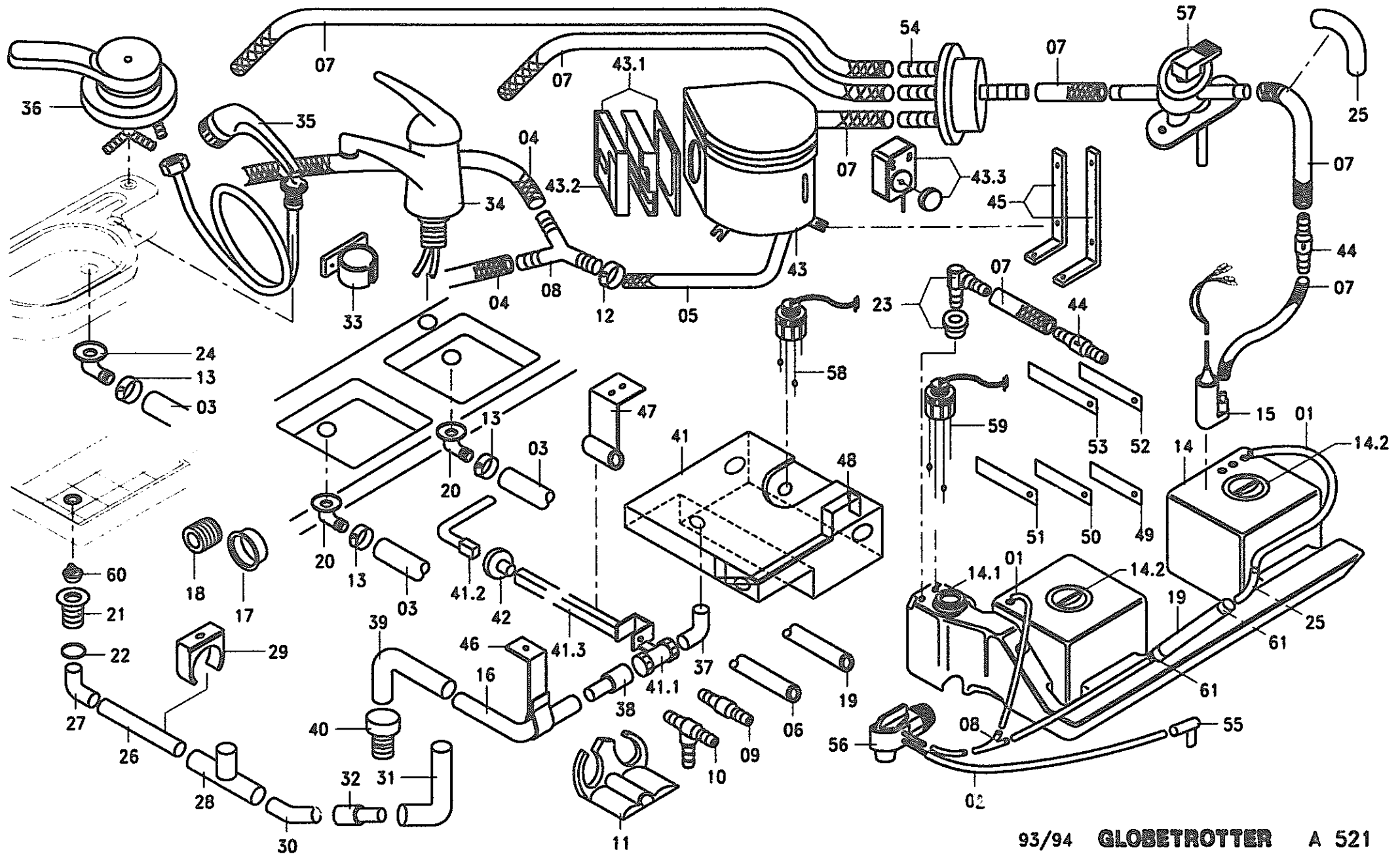
= In dieser Type nicht eingebaut!

13 Heizung, Abgaskanin (2)

Bethleffs

P.Nr.	Serien-Art.Nr.	Ers.Teile-Nr.	VE	Bezeichnung
28	1605.06.4	841004	Stück	Schraubring
29	1605.06.8	841005	Stück	Endstückmutter-Plastik
30	1605.06.9	# 841012	Stück	Rohrteiler - RT
31	1605.07.1	841006	Stück	Überrohrschelle, 60 mm, für Warmluft
32	1605.07.3	841011	Stück	Überrohrschelle, 60 mm, für Heizung 3002
33	1605.08.3	841010	Stück	Gebälse, 12V, mit Drehzahlautomatik
34	1605.09.1	# 841014	Stück	Strangsperr
35	1605.03.13	# 840107	Stück	Kaminverlängerung - AKV

= In dieser Type nicht eingebaut!



P.Nr.	Serien-Art.Nr.	Ers.Teile-Nr.	VE	Bezeichnung
01	1601.01.11	800015	m	Trinkwasserschlauch, 10x1,5 mm, glasklar ohne Einlage
02	1601.01.12	800016	m	PVC-Schlauch, glasklar, 13x3,5 mm
03	1601.01.2	800002	m	Abwasserschlauch, 16,5x3 mm
04	1601.01.6	800007	m	Heißwasserschlauch, 10x2,5 mm, rot
05	1601.01.7	800009	m	Heißwasserschlauch - SBH
06	1601.01.9	800013	m	PVC-Schlauch, 5x1,5 mm, ohne Einlage
07	1601.02.1	800006	m	Gewebes Schlauch, 10x2,5 mm
08	1601.03.14	801004	Stück	Y-Schlauchverbindung, 10 mm
09	1601.03.19	801026	Stück	Schlauchverbindungsstülle, gerade, 10 mm
10	1601.03.4	# 801003	Stück	T-Schlauchstutzen, 10 mm
11	1601.04.16	801023	Stück	Wasserschlauchhalter-Truma für Kalt- u. Warmwasserschläuche
12	1601.04.18	801025	Stück	Gewindeschelle, 12-20 mm, Bandbreite 9 mm
13	1601.04.2	801012	Stück	Gewindeschelle, 16-25 mm
14	1601.05.13	802037	Stück	Frischwassertank, MC-92, 110 Liter
14.1	--	div.	Stück	Einfülldeckel für Frischwassertank aus S.-Art.Nr. 1601.05.13
14.2	--	div.	Stück	Reinigungsdeckel f.Frischwassertank aus S.-Art.Nr.1601.05.13
15	1601.13.2	805002	Stück	Hochleistungspumpe, 18 Liter, mit automatischer Entleerung und Rückschlagventil
16	1601.26.05	807002	m	PVC-Rohr, 32 mm, 4,55 m lang
17	1601.26.13	807006	Stück	Gummi-Syhoneippel, 32 mm
18	1601.26.16	807007	Stück	Gummi-Übergangsnippel, PF-T-25
19	1601.26.30	807032	m	PVC-Rohr, 16x1,1 mm, Länge = 4,00 Meter
20	1601.26.35	807043	Stück	Winkelventil, 3/4", verchromt
21	1601.26.36	807044	Stück	Ablaufventil - gerade, 25 mm, verchromt
22	1601.26.50	807061	Stück	O-Ring, NBR 70, 17x2,5 mm
23	1601.26.51	807062	Stück	Winkeltüllen zur Tankentlüftung für FW-Tank, TEN-CATE
24	1601.26.53	807069	Stück	Winkelventil, 20 mm, Mod. 540 S, verchromt
25	1601.27.01	807031	Stück	PVC-Bogen, 10x2,5 mm
26	1601.27.02	807045	m	PVC-Rohr, 28x2,5 mm
27	1601.27.03	807046	Stück	PVC-Winkel, 90 Grad
28	1601.27.04	807047	Stück	PVC-T-Stück
29	1601.27.07	807050	Stück	Schelle für Abwasserrohr
30	1601.27.08	807051	Stück	PVC-Winkel, 45 Grad

= In dieser Type nicht eingebaut!

P.Nr.	Serien-Art.Nr.	Ers.Teile-Nr.	VE	Bezeichnung
Möbelsperrholz				
--	1102.46.04	122093	Stück	Eckleiste Profil P2, 3660x32x30 mm m. P. Excel.-Esche, DZ23
--	1102.46.05	122094	Stück	Eckleiste Profil P3, 3660x45x42 mm m. P. Excel.-Esche, DZ24
--	1102.46.06	122095	Stück	Eckleiste Profil P1, 2060x31x22 mm m. P. Excel.-Esche, DZ22
--	1102.46.07	122096	Stück	Gardinenleiste P4, 3660x76x27 mm m. P. Excel.-Esche, DZ25
--	1102.46.40	122087	Stück	Blende m. Papier Excelsior-Esche, 2200x40x16 mm, DZ 8
--	1102.46.45	122097	Stück	Blende m. Papier Excelsior-Esche, 2200x40x22 mm, DZ26
--	1102.46.50 #	122088	Stück	Blende m. Papier Excelsior-Esche, 2000x50x16 mm, DZ 9
--	1102.46.60	122089	Stück	Blende m. Papier Excelsior-Esche, 2000x60x16 mm, DZ 7
--	1102.46.70	122090	Stück	Blende m. Papier Excelsior-Esche, 2000x70x16 mm, DZ14
--	1102.46.80	122091	Stück	Blende m. Papier Excelsior-Esche, 2000x80x16 mm, DZ15
--	1102.47.01 #	122100	Stück	Eckleiste Erle, 3660x31x22 mm, DZ10
--	1102.47.04 #	122126	Stück	Gardinenblende m. Profilrillen Dekor Erle, 3660 mm, DZ27
--	1102.47.40 #	122103	Stück	Blende Erle, 2400x40x16 mm, DZ 8
--	1102.47.50 #	122104	Stück	Blende Erle, 2000x50x16 mm, DZ 9
--	1102.47.60 #	122105	Stück	Blende Erle, 2000x60x16 mm, DZ 7
--	1102.47.70 #	122106	Stück	Blende Erle, 2000x70x16 mm, DZ14
--	1102.47.80 #	122107	Stück	Blende Erle, 2000x80x16 mm, DZ15
--	1103.02.5	130002	m ²	Sperrholz 3 mm, beschichtet, Reste
--	1103.02.9	130010	m ²	Sperrholz 7 mm, einseitig bedruckt, hell, 244x122 cm
--	1103.05.2	130009	m ²	Sperrholz Pappel 8 mm, B/B roh, 242x122 cm
--	1103.11.12 #	133005	m ²	Sperrholz Pappel 5 mm, schwarz, 200x150 cm
--	1103.11.14	133006	m ²	Sperrholz Pappel 5 mm, schwarz, 212x150 cm
--	1103.11.21	133016	m ²	Sperrholz Pappel 6 mm, 212x150 cm roh
--	1103.11.23 #	133023	m ²	Sperrholz Pappel 6 mm, 240x150 cm roh
--	1103.11.27 #	133019	m ²	Sperrholz Pappel 6 mm, 200x150 cm m. Folie Parkett
--	1103.11.28 #	133020	m ²	Sperrholz Pappel 6 mm, 212x150 cm m. Folie Parkett
--	1103.16.6	132031	m ²	Sperrholz mit PVC-Folie, kalah. beige, 3 mm 202x122 cm
--	1103.16.7	132030	m ²	Sperrholz mit PVC-Folie, kalah. beige, 3 mm 244x122 cm
--	1103.27.26 #	132087	m ²	Sperrholz 3 mm, 222x122 cm, Spachtel beige D16401H11
--	1103.31.18 #	132079	m ²	Sperrholz 3 mm Erle, 202x122 cm
--	1103.31.19 #	132080	m ²	Sperrholz 3 mm Erle, 244x122 cm
--	1103.32.20	132073	m ²	Sperrholz 3 mm, 202x122 cm m. Papier Excelsior-Esche

= In dieser Type nicht eingebaut!

P.Nr.	Serien-Art.Nr.	Ers.Teile-Nr.	VE	Bezeichnung
Möbelsperrholz				
--	1103.32.21	132074	m ²	Sperrholz 3 mm, 244x122 cm m. Papier Excelsior-Esche
--	1103.32.32	133034	m ²	Sperrholz 3 mm, 244x122 cm, ALKOCELL 2540 für Edition
--	1103.32.42	133064	m ²	Sperrholz 3 mm, 244x122 cm, Unidur Kirsch
--	1103.43.13 #	132084	m ²	Sperrholz 16 mm Erle, 242x122 cm
--	1103.43.9 #	151014	m ²	Sperrholz 16 mm roh , 242x122 cm
--	1103.45.7	132076	m ²	Sperrholz 16 mm, 242x122 cm m. Papier Excelsior-Esche
--	1103.48.8	133033	m ²	Sperrholz 22 mm, 242x122 cm m. Papier Excelsior-Esche
--	1103.48.14	153013	m ²	Sperrholz 14 mm, 202x122 cm m. Papier Excelsior-Esche
--	1103.57.11 #	141024	m ²	Flachsspanplatte 13 mm Erle, 250x125 cm
--	1103.59.9	141023	m ²	Flachsspanplatte 13 mm, 250x125 cm m. Papier Excelsior-Esche
Dichtungsmaterial				
--	1702.03	340001	Schl.	Dekaplast 8936 B, Schlauch 560 ml, Kart.=12 Schläuche
--	1702.05	340003	Schl.	Bostik 292
--	1702.06.04	350001	m	Teflon-Dichtband 0,08 mm
--	1702.06.05	350002	m	Teflon-Dichtband 0,1 mm
--	1702.06.07	352001	m	Terostatrundschnur 15 mm
--	1702.06.08	352002	m	Terostat 81, 43x2,2 mm, schwarz
--	1702.06.10	352004	m	Terostat 81, 23x 2 mm, schwarz
--	1702.06.12	352007	m	Terostatrundschnur 8 mm
--	1702.07.1	342001	Ktu	Silikon Transparent
--	1702.07.2	342002	Ktu	Silikon braun
--	1702.07.4	342004	Ktu	Silikon weiß
--	1702.08.1	341002	Ktu	Sikaflex 221 schwarz, Kartusche
--	1702.08.10	341012	Ktu	Helmipur SH 100, Fb. weiss 310 ml
--	1702.08.11	341013	Ktu	Sikaflex 221, Fb. weißgrau, Kartusche 310 ml
--	1702.08.12	341014	Schl.	Sikaflex 221, Fb. weißgrau, Schlauch 600 ml
--	1702.08.8	341009	Schl.	Sikaflex 221, schwarz, Beutel
--	1702.10.1	353001	m	Moosgummi 10x3 mm
--	1702.10.5 #	353005	m	Pongs Dichtungsprofil 1,1x11 mm
--	1702.10.8	353008	m	Moosgummi 15x3x2 mm für Eingangstüre

= In dieser Type nicht eingebaut!

16 Möbelsperrholz, Dichtungsmaterial, Leime-Lacke, Fichte-Leisten,
Isolierung-Styropor, Befestigungsteile, Schriftzüge und Folien (3)

Dethleffs

P.Nr.	Serien-Art.Nr.	Ers.Teile-Nr.	VE	Bezeichnung
Leime - Lacke				
--	1106.02.1	300002	kg	Leim GXL-3P, im Container 1000 kg
--	1106.11.2	300001	kg	Kaltleim TO 50
--	1106.12.1	302002	kg	Tempo - Leim 326
--	1106.22.2	302004	kg	GLX-3-Härter Nr. 8041
--	1106.31.1	310001	kg	PU-Blechklebe Fb. rot m. Inliner Art. Icema R 145/12
--	1106.31.2	311001	kg	Blechkleber Dunlop
--	1106.31.3	310002	kg	PU-Blechkleber farblos m. Inliner Art. Icema R 145/52
--	1106.36.1	311002	kg	Kontaktkleber
--	1106.36.2	312001	kg	Verdünner
--	1106.41.1	320002	kg	Schmelzkleber braun
--	1106.41.2	320010	kg	Klebstoff Jet-Melt 3738 II, 10 kg - Gebinde
--	1106.46.1	311003	kg	PVC Kleber Nr. 914
--	1106.46.2	311004	kg	PVC Kleber Helmisan
--	1106.47.1	313001	kg	Polyol A-Komponente
--	1106.47.2	313002	kg	Isocyanat B-Komponente
Fichte Leisten				
--	1101.02.50	--	m3	Raminholz S = 50 mm
--	1101.12.23	100005	m	Fichte - Leisten 12/33 mm
--	1101.12.40	# 100006	m	Fichte - Leisten 12/40 mm
--	1101.12.60	# 100007	m	Fichte - Leisten 12/60 mm
--	1101.20.20	100008	m	Fichte - Leisten 20/20 mm
--	1101.20.30	100009	m	Fichte - Leisten 20/30 mm
--	1101.20.50	100010	m	Fichte - Leisten 20/50 mm
--	1101.20.80	100011	m	Fichte - Leisten 20/80 mm
--	1101.21.20	100012	m	Fichte - Leisten 20/20 mm, S - Sortierung
--	1101.21.30	100013	m	Fichte - Leisten 20/30 mm, S - Sortierung
--	1101.30.30	100015	m	Fichte - Leisten 30/30 mm
--	1101.30.50	100017	m	Fichte - Leisten 30/50 mm
--	1101.30.51	100025	m	Fichte - Leisten 30/50 mm, druckimprägniert
--	1101.30.80	100022	m	Fichte - Leisten 30/80 mm

= In dieser Type nicht eingebaut!

P.Nr.	Serien-Art.Nr.	Ers.Teile-Nr.	VE	Bezeichnung
Isolierung - Styropor				
--	1105.01.10	# 201011	m ²	Styropor 10 mm PS 12, 2000x1250x10 mm
--	1105.01.31	200005	m ²	Styropor 30 mm PS 12, mit Falzung 2105x1235 mm
--	1105.03.	200007	m ²	Styrofoam RTM, 2500x600x20 mm
--	1105.03.2	# 230015	m ²	Styrofarm RTM, 2500x600x30 mm
--	1105.05.2	200013	m ²	Isoplan 750, 1000x1000x2 mm
--	1105.06.6	# 201006	Stück	Hartschaumplatte 10 mm RG 30, 550x470 mm, FCKW - frei
--	1105.08.20	--	m ²	Papierwabe 20 mm, 1000x500 mm
--	1105.20.05	200020	Stück	Styropor PS 12, 1240x1000x20 mm
--	1105.30.02	200022	Stück	Styropor PS 12, 985x 120x30 mm
--	1105.30.11	200025	Stück	Styropor PS 12, 1240x1000x30 mm
--	1105.30.12	200026	Stück	Styropor PS 12, 1240x 753x30 mm
--	1105.30.13	200027	Stück	Styropor PS 12, 1240x 490x30 mm
--	1105.30.14	# 200028	Stück	Styropor PS 12, 1240x 345x30 mm
--	1105.30.15	# 200029	Stück	Styropor PS 12, 1240x 275x30 mm
--	1105.30.18	200033	Stück	Styropor PS 12, 1240x 640x30 mm
--	1309.02.1	330001	kg	Unterbodenschutz Terotex 656
--	1309.02.2	330002	kg	Imprägnierung
Befestigungsteile				
--	1102.02.1	110001	Stück	Riffeldübel 8 x30 mm
--	1102.02.3	110003	Stück	Riffeldübel 18x45 mm
--	1606.01.1	863002	Stück	Nagelschelle 7 -11
--	1606.01.2	863003	Stück	Nagelschelle 10-14
--	1606.01.4	863004	Stück	Stiftschelle TC 9x18
--	1606.01.5	863001	Stück	Nagelschelle 4-7
--	1606.01.7	863016	Stück	Kabelschellen - Klammer
--	1606.02.1	863005	Stück	Gasrohrschelle Alu 8 mm
--	1606.02.11	863021	Stück	Befestigungsschelle OBO 16 mm, Typ 2955GL, PG 9
--	1606.02.12	# --	Stück	Spezialbefestigung FM 13471 verz. für Fw.-Tank-Entleerung
--	1606.02.3	863007	Stück	PVC - Schlauchschelle 22 mm
--	1606.02.4	863008	Stück	PVC - Rohrschelle 10 mm
--	1606.02.8	863019	Stück	Befestigungsschelle 31-34 mm
--	1606.04.1	531009	Stück	Kabelmuffe

= In dieser Type nicht eingebaut!

P.Nr.	Serien-Art.Nr.	Ers.Teile-Nr.	VE	Bezeichnung
Befestigungsteile				
--	1606.04.2	863018	Stück	Kabelmuffe für Wassertank
--	1606.04.8	# 530011	Stück	Würgestopfen grau PG 13,5 für Fwt.-Entleerung A631
--	1606.06.01	827001	Stück	Lüsterklemme 6 qmm
--	1606.06.02	827002	Stück	Lüsterklemme 10 qmm
--	1606.06.03	827003	Stück	Lüsterklemme 16 qmm
--	1606.06.10	827005	Stück	Verteilerleiste 3-polig
--	1606.06.11	827006	Stück	Verteilerleiste für Zwischenleitung
--	1606.06.12	827007	Stück	Verteilerleiste PVC
--	1606.06.13	# 827008	Stück	Steckverteiler 1-/2-polig, 8 784 479 006
--	1606.07.1	827009	Stück	Flachsteckhülse 2,5-6,0 qmm, Fb. gelb, Nr. 8kw 004 023-004
--	1606.07.10	827043	Stück	Flachsteckhülse POS-Lock 6,3 mm für Motor-Caravan
--	1606.07.2	827010	Stück	Flachstecker 76/93, 1,5-2,5 qmm, Nr. 8kw 043 630-013
--	1606.07.4	827011	Stück	Flachsteckhülse 0,5-1,0 qmm, Fb. rot, Nr.8kw 044 036-004
--	1606.07.7	827013	Stück	Flachsteckhülse 1,5-2,5 qmm, Fb. blau,Nr.8kw 044 022-004
--	1606.07.8	827041	Stück	Fahnenstecker 8kw 701 671-003
--	1606.07.9	827042	Stück	Flachsteckhülse m. Arretierung 1,5-2,5 qmm, 8kw 701 235-033
--	1606.08.1	827015	Stück	Kabelendhülse 1,5 qmm PR
--	1606.08.2	827016	Stück	Kabelendhülse 2,5 qmm PR
--	1606.08.3	827017	Stück	Kabelendhülse 6 qmm
--	1606.09.01	863014	Stück	OBO-Bandschelle
--	1606.09.11	863013	Stück	Kabelbinder 200x3,6 mm
--	1606.09.11	827028	Stück	Ringzunge 0,5-1,0 qmm M 5
--	1606.09.12	827029	Stück	Ringzunge 1,5-2,5 qmm M 5
--	1606.09.13	827030	Stück	Ringzunge 1,5-2,5 qmm M 8
--	1606.09.14	827031	Stück	Ringzunge 4,0-6,0 qmm M 5
--	1606.09.15	827032	Stück	Ringzunge 4,0-6,0 qmm M 8
--	1606.09.16	827033	Stück	Ringzunge 4,0-6,0 qmm M 10
--	1606.09.17	827036	Stück	Kabelverbinder 1,0-2,5 qmm, Fb. blau
--	1606.09.21	827039	Stück	Leistungsverbindung 0,5-1,5 8 784 485 024
--	1606.10.3	827023	Stück	AMP Adernendhülse
--	1606.10.6	827025	Stück	Stecker AMP 2-160-256-1
--	1701.16.1	360001	m	Spiegelklebeband 0,8x9 mm, 1 Rolle = 66 Meter

= In dieser Type nicht eingebaut!

P.Nr.	Serien-Art.Nr.	Ers.Teile-Nr.	VE	Bezeichnung
Befestigungsteile				
--	1701.17.1	360002	m	Safety-Walk 50 mm schwarz, 1 Rolle = 18,3 Meter
--	1801.01.1	868001	Stück	Klammer Type 805 CnK
--	1801.01.2	868002	Stück	Klammer Type 808 CnK
--	1801.02.4	868004	Stück	Klammer Type 515 CnK
--	1801.03.4	868005	Stück	Klammer Type 6015 CnK
--	1801.03.6	868007	Stück	Klammer Type 6025 CnK
--	1801.03.8	868008	Stück	Klammer Type 6040 CnK
--	1801.03.9	868019	Stück	Klammer BK 3220 CnK
--	1801.04.1	868009	Stück	Klammer Type 804 CnK
--	1801.04.3	868010	Stück	Klammer Type 812 CnK
--	1801.04.4	868010	Stück	Klammer Type 814 CnK
--	1801.05.2	868011	Stück	Klammer Typ -FD 3020-
--	1801.06.1	868012	Stück	BEA-Stift SK 316 NK
--	1801.06.3	868014	Stück	BEA-Stift SK 710 NK
--	1801.06.4	868015	Stück	Haubold-Stift 06/12 mm, Nr. 43 360
--	1801.06.5	868021	Stück	Haubold-Stift 06/12 mm CLF, Nr. 43 361
--	1801.06.6	868022	Stück	Haubold-Stift 12/20, Nr. 48819
--	1801.06.7	868023	Stück	Haubold-Stift 12/25, Nr. 48820
--	1801.08.8	868024	Stück	Haubold-Stift 12/30 mm, Nr. 48821
--	1801.06.9	868025	Stück	Haubold-Stift 12/15 m. Kopf
--	1801.07.3	868020	Stück	Miniwellennagel WM 12 BK
--	1801.07.4	868026	Stück	Miniwellennagel WM 09 BK
--	1821.01.13	865036	Stück	Rapid - Nieten 4/12x10
--	1821.05	866001	Stück	Spreizniete 6 mm
--	1821.50.12	864003	Stück	Alu - Niete AD 43 ABS, Nr. 21189 KT = 10000, AA-3208 F
--	1821.50.16	865048	Stück	Blindniete 4,8x25,4 TAP/D/BS 625
--	1821.50.2	865030	Stück	Pop-Blindniete 4x10mm SS-Nagel, Nr.20061 KT=8000, SS-1010 FD
--	1821.50.4	865014	Stück	Pop-Blindniete 4x12mm, AS-4012 FD, Nr. AL3912 Kt = 1000
--	1821.50.7	865016	Stück	Blindniete 4,8x 11 mm, großer Kopf, Nr. 22050 KT = 4000
--	1821.50.8	865017	Stück	Blindniete 4,8x12,7 mm, Nr. AS4812/ KT = 1000
--	1821.50.9	865033	Stück	Blindniete 4,8x 16 mm, AS-4816 FD
--	1821.55.1	--	Stück	Senkniete 3x 16 mm, Alu blank DIN 661

= In dieser Type nicht eingebaut!

P.Nr.	Serien-Art.Nr.	Ers.Teile-Nr.	VE	Bezeichnung
Befestigungsteile				
--	1821.60.1	865018	Stück	Spreizniete 3,2x 9,7mm, Nr. 23554 KT = 10000
--	1821.60.10	865019	Stück	Spreizniete 4,8x25,4mm, Nr. 22943 KT = 4000 ASSP-4825 FD
--	1821.60.6	865025	Stück	Spreizniete 4,8x12,7mm, Nr. 22500 KT = 5000 ASSP-4812 FD
--	1821.60.8	865027	Stück	Spreizniete 4,8x16,3mm, gr.Kopf, Nr.22659 KT=3000 ASSP-4816FD
--	1821.60.9	865028	Stück	Spreizniete 4,8x18,1mm, Nr. 22695 KT = 4000 ASSP-4818 FD
--	1822.48.30	865049	Stück	Blindniete 4,8x10,9 TAPDBS 68 GF 14, Rosenholz lackiert
--	1822.48.31	865050	Stück	Blindniete 4,8x12,7 TAPDBS 610, Rosenholz lackiert
--	1822.48.32	865051	Stück	Blindniete 4,8x16,3 TAPDBS 617, Rosenholz lackiert
--	1822.48.33	865052	Stück	Softniete 4,8x14,5 TAPDSO 612, Rosenholz lackiert
--	1822.48.34	865053	Stück	Softniete 4,8x14,5 TAPDSO 612 GF 14, Rosenholz lackiert
--	1822.48.35	865054	Stück	Softniete 4,8x18,2 TAPDSO 617, Rosenholz lackiert
--	1840.29.95	880001	Stück	Schraube W 4016 2,9x9,5
--	1840.35.16	880002	Stück	Schraube W 4016 3,5x 16
--	1840.35.25	880003	Stück	Schraube W 4016 4x 22 LIKO
--	1842.30.20	881001	Stück	Schraube Spax LIKO 3x 20 verz.
--	1842.35.25	881002	Stück	Schraube Spax LIKO 3x 25 verz.
--	1842.35.13	881004	Stück	Schraube Spax LIKO 3,5x 13 verz.
--	1842.35.25	881010	Stück	Schraube Spax LIKO 3,5x 25 verz.
--	1842.35.35	881006	Stück	Schraube Spax LIKO 3,5x 35 verz.
--	1842.40.40	881007	Stück	Schraube Spax LIKO 4x 40 verz.
--	1842.61.13	# 881014	Stück	Schraube Varianta verz. 6,1x13,5, Nr. 264.25.981
--	1842.63.45	883011	Stück	Schraube Spax LIKO 6x45 blank
--	1843.30.10	882013	Stück	Schraube Spax PANH. 3x10 verz. gelb
--	1843.30.14	883002	Stück	Schraube Spax Flako 3x13 verz.
--	1843.30.15	883025	Stück	Schraube Spax Senko 3x13 m. 5 mm Kopf, RAL 9010 (weiss)
--	1843.35.13	882002	Stück	Schraube Spax PANH. 3,5x13 verz.
--	1843.35.16	882010	Stück	Schraube Spax Lenko 3,5x16 verz.
--	1843.35.95	882015	Stück	Blechschaube DIN 7982 B, 3,5x9,5 gelb passiviert
--	1843.40.30	882003	Stück	Schraube Spax PANH. 4x30 verz.
--	1843.40.40	882017	Stück	Schraube Spax PANH. 4x40 verz.
--	1843.40.45	882005	Stück	Schraube Spax PANH. 4x45 verz.
--	1843.42.25	882011	Stück	Blechschaube DIN 7981 B, 4,2x25 verzinkt

= In dieser Type nicht eingebaut!

P.Nr.	Serien-Art.Nr.	Ers.Teile-Nr.	VE	Bezeichnung
Befestigungsteile				
--	1843.48.16	882007	Stück	Blechschaube DIN 7981 B, 4,8x16 blank
--	1843.48.25	882009	Stück	Blechschaube DIN 7981 B, 4,8x25 verz.
--	1844.30.17	883003	Stück	Schraube Spax Senko 3x17 verzinkt
--	1844.30.25	883024	Stück	Schraube Spax Senko 3x25 verz.
--	1844.30.35	883004	Stück	Schraube Spax Senko 3x35 verz.
--	1844.35.13	883005	Stück	Schraube Spax Senko 3,5x13 verz.
--	1844.35.30	883008	Stück	Schraube Spax Senko 3,5x30 verz.
--	1844.40.40	883009	Stück	Schraube Spax Senko 4x40 verzinkt
--	1844.40.60	883010	Stück	Schraube Spax Senko 4x60 verz.
--	1844.50.80	# 882022	Stück	Schraube Spax Senko 5x80 verz.
--	1844.60.80	# --	Stück	Schraube Spax Senko 6x80 verz.
--	1844.63.60	883014	Stück	Schraube Spax Senko 6x60 verz.
--	1853.12.40	# --	Stück	SKT.-Holzschraube DIN 571, 12x80 verz.
--	1853.12.80	885013	Stück	SKT.-Holzschraube DIN 571, 12x80 verz.
--	1854.06.50	885003	Stück	SKT.-Blechschaube, 6,3x50 verz.
--	1854.08.25	885004	Stück	SKT.-Blechschaube, 8 x25 verz.
--	1855.04.45	884020	Stück	SKT.-Schraube M 4x 45 verz., DIN 933, mit Mutter
--	1855.05.25	884015	Stück	SKT.-Schraube M 5x 15 verz., DIN 933
--	1855.05.25	885002	Stück	SKT.-Schraube 5x 25 verz., mit Mutter
--	1855.06.16	885006	Stück	SKT.-Schraube 6x 16 mit Mutter
--	1855.06.25	885010	Stück	SKT.-Schraube M 6x 25 verz., mit Mutter
--	1855.08.20	886002	Stück	SKT.-Schraube 8x 20 verz.
--	1855.08.25	886003	Stück	SKT.-Schraube M 8x 25 verz., DIN 933, mit Mutter Kl. 8
--	1855.08.40	886020	Stück	SKT.-Schraube M 8x 40 verz., DIN 933
--	1855.10.30	# 886005	Stück	SKT.-Schraube M 10x 30 verz., DIN 933
--	1855.10.50	# 886026	Stück	SKT.-Schraube M 10x1,25x50 schwarz, DIN 961, 8.8
--	1855.10.70	886013	Stück	SKT.-Schraube M 10x 70 verz., Kl. 8.8, DIN 933
--	1855.12.100	# 886032	Stück	SKT.-Schraube M 12x 100 verz., Kl. 8.8, DIN 931
--	1855.12.110	--	Stück	SKT.-Schraube M 12x 110 verz., Kl. 8.8, DIN 931
--	1855.12.130	# 886033	Stück	SKT.-Schraube M 12x 130 verz., Kl. 8.8, DIN 931
--	1855.12.150	--	Stück	SKT.-Schraube M 12x 150 verz., Kl. 8.8, DIN 931
--	1855.12.30	--	Stück	SKT.-Schraube M 12x 30 verz., Kl. 8.8, DIN 933

= In dieser Type nicht eingebaut!

P.Nr.	Serien-Art.Nr.	Ers.Teile-Nr.	VE	Bezeichnung
Befestigungsteile				
--	1882.01.10	# 889034	Stück	Zahnscheibe M 10
--	1882.01.12	889035	Stück	Zahnscheibe M 12
--	1883.03.12	711016	Stück	Abdeckplatte Ral 7001, Serie 5000
--	1883.03.15	711021	Stück	Abdeckplatte 10 mm beige 2-UN 850 787
--	1883.03.2	# 711004	Stück	Abdeckplatte hellbraun
--	1907.03.1	981010	m	Pilzband weiß 20 mm
--	1907.03.2	981011	m	Flauschband
--	1907.03.3	981005	m	Pressogrip - Haftband
--	1907.04.2	981012	Stück	Druckknopfunterteil
--	1907.04.3	981013	Stück	Druckknopfberteil 9.017
--	1907.04.4	981014	Stück	Druckknopfberteil 606/6.010
--	2601.01.01	998001	Stück	Nagelschelle bestückt 4 - 7 mm mit Schraube 3x17 mm
--	2601.01.02	998002	Stück	Nagelschelle bestückt 7 -11 mm mit Schraube 3x25
--	2601.01.03	998003	Stück	Nagelschelle bestückt 10-14 mm mit Schraube 3x25
--	2601.01.04	998004	Stück	Nagelschelle bestückt 9x18 mm mit Schraube 3x25
Schriftzüge und Folien				
--	1513.01	732001	Stück	Haftetikette "Gasgerätebenutzung"
--	1513.01.2	732024	Stück	Gasprüfplakette nach Flüssiggas - Prüfung G 607
--	1513.04.1	732004	Stück	Etikette 12V (1 Rolle = 2000 Stück)
--	1513.04.2	732005	Stück	Etikette 220V (1 Rolle = 2000 Stück)
--	1513.05.20	732016	Stück	Aufkleber "Sympol Sitzplatz"
--	1513.05.28	732030	Stück	Aufkleber "Dethleffs 4-Jahre Dichtgarantie"
--	1513.05.31	732069	Stück	Schild "GS - geprüfte Sicherheit", Form 4, 50xc50 mm
--	1513.21.6	# 731006	Stück	Typenschild Fiat Blanko
--	1513.25.10	732075	Stück	Bug-/Heckemblem "Dethleffs" Mod.94, Bordeaux Nr. 859
--	1513.41.41	732056	Stück	Reflektorschild "Globetrotter" für A/H/I,incl Bohrlöcher
--	1513.44.12	732088	Stück	Folie Motorhaube Fiat - 94
--	1513.44.13	# 732089	Stück	Folie Motorhaube Ford - 94
--	1513.44.21	732091	Stück	Folie Fh. - Türe Fiat oben links
--	1513.44.22	732092	Stück	Folie Fh. - Türe Fiat unten links
--	1513.44.23	732093	Stück	Folie Fh. - Kotflügel Fiat links Mod. 94
--	1513.44.24	732094	Stück	Folie Fh. - Türe Fiat oben rechts

= In dieser Type nicht eingebaut!

P.Nr.	Serien-Art.Nr.	Ers.Teile-Nr.	VE	Bezeichnung
Befestigungsteile				
--	1855.12.70	886027	Stück	SKT.-Schraube M 12x70 verz., DIN 931, Kl. 8.8
--	1857.06.35	888013	Stück	Schloßschraube verz. 6x35 mit Mutter
--	1857.08.70	888004	Stück	Schloßschraube M 8x 70 verz.
--	1857.10.50	# --	Stück	Schloßschraube M 10x 50 verz.
--	1857.12.110	888009	Stück	Schloßschraube M 12x110 verz., DIN 603
--	1857.12.75	884012	Stück	Tellerschraube M 12x 70
--	1859.04.20	884008	Stück	Gewindeschraube M 4x 20 verz., DIN 966
--	1859.08.40	886028	Stück	Senkschraube mit Innensechskant M 8x40, DIN 7991, A2
--	1859.08.60	# 886035	Stück	Gewindeschraube M 8x40 Senko verz.
--	1859.10.25	# 886023	Stück	Innensechskant - Schraube M 10x25, DIN 912, Kl. 8.8
--	1859.10.30	886024	Stück	Sechskantschraube M 10x30 m. Innensechskant, DIN 7991, A2
--	1859.12.75	--	Stück	Innensechskant - Schraube M 12x75 verz., DIN 912, Kl.8.8
--	1860.35.38	883020	Stück	Teks - Schraube Senko 3,5x28 verz.
--	1860.39.19	886030	Stück	Bohrschraube 3,9x19 Liko verz., DIN 7504
--	1871.02.04	889029	Stück	Mutter M 4 verz., DIN 934
--	1871.02.13	889003	Stück	Mutter M 12 Kl. 8.8, DIN 934; verzinkt
--	1871.02.14	889041	Stück	Mutter M 10 verzinkt, DIN 936
--	1871.03.04	889045	Stück	Sicherungsmutter M 4 verz., DIN 985
--	1871.03.05	889005	Stück	Selbstsich. Mutter M 5 Verzinkt, DIN 985
--	1871.03.08	889036	Stück	Sicherungsmutter M 8 verz., DIN 985
--	1871.03.12	# 889004	Stück	Sicherungsmutter M 12 verz., Kl.8
--	1871.08.2	# 889047	Stück	Mutter - SKT. selbsts. M 12x1,25 DIN 982-8
--	1871.10.08	886031	Stück	Blind - Einnietmutter M 8
--	1871.11.1	--	Stück	Federmutter FN 11141 CI GL. Nr. 100.310
--	1872.06.60	889014	Stück	Alu - Gewindebuchse 6 mm Flako
--	1881.04.5	889013	Stück	U - Scheibe verzinkt, DIN 9021 5,3 mm, D2 = 15 mm
--	1881.05.10	889024	Stück	U - Scheibe 4,3 mm, DIN 125, verzinkt
--	1881.05.11	889017	Stück	K - Scheibe 25x6,4x1,3 mm verzinkt
--	1881.05.13	# 889019	Stück	U - Scheibe innen 10,5 mm, DIN 125
--	1881.05.14	889020	Stück	U - Scheibe innen 13 mm aussen 24 mm, DIN 125, verzinkt
--	1181.05.15	889021	Stück	Stoffschutzscheibe
--	1882.01.06.	889032	Stück	Zahnscheibe M 6, DIN 6797

= In dieser Type nicht eingebaut!

P.Nr.	Serien-Art.Nr.	Ers.Teile-Nr.	VE	Bezeichnung
Schriftzüge und Folien				
--	1513.44.25	732095	Stück	Folie Fh.-Türe Fiat unten rechts
--	1513.44.26	732096	Stück	Folie Fh.-Türe Fiat rechts Mod. 94
--	1513.44.27	# 732097	Stück	Folie Fh.-Türe Ford links oben und unten 2-tlg.
--	1513.44.28	# 732098	Stück	Folie Fh.-Anschluß Ford links 2-tlg. Mod. 94
--	1513.44.29	# 732099	Stück	Folie Fh.-TTüre Ford rechts oben und unten 2-tlg.
--	1513.44.30	# 732100	Stück	Folie Fh.-Anschluß Ford rechts 2-tlg. Mod. 94
--	1513.44.31	# 732101	Stück	Folie Fh.-Kotflügel Ford links Mod. 94, 424x46 mm
--	1513.44.32	# 732102	Stück	Folie Fh.-Kotflügel Ford rechts Mod. 94, 424x46 mm

= In dieser Type nicht eingebaut!